



### Marque de commande

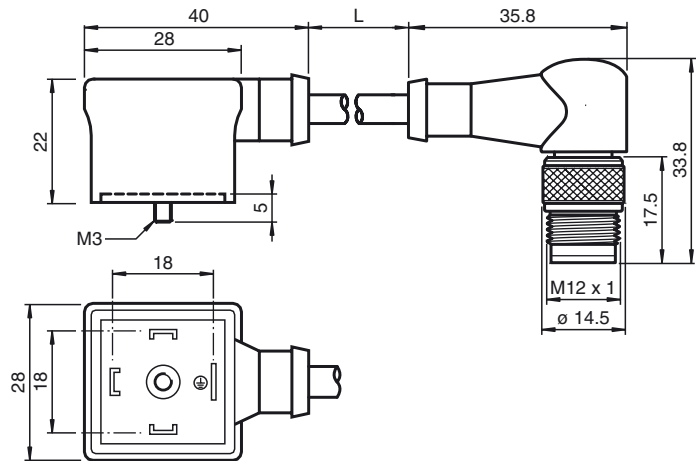
VMA-3+P-1M-PUR-V1-W

Raccord de valve, format A, 3+PE, câble PUR

### Caractéristiques

- Connecteur de soupape conforme à la norme EN 175301-803 A/ISO 4400 (auparavant DIN 43650)
- Joint moulé
- Départ de câble pouvant être choisi grâce à l'insert pivotant

### Dimensions



### Caractéristiques techniques

#### Caractéristiques générales

nombre de pôles	3 + PE
Raccordement 1	Connecteur pour vanne DIN
Forme constructive 1	coudé
Raccordement 2	Connecteur mâle
Forme constructive 2	coudé
Filetage 2	M12

#### Caractéristiques électriques

Tension d'emploi	$U_B$	250 V C.A./C.C.
Courant d'emploi	$I_B$	max. 7 A à 40 °C
résistance de continuité		< 10 mΩ

#### Conditions environnementales

Température ambiante	-40 ... 80 °C (-40 ... 176 °F) câble : -25 ... 80 °C (-13 ... 176 °F)
----------------------	--

#### Caractéristiques mécaniques

Degré de protection	IP67
Raccordement	Connecteur pour vanne forme A
Matériau	
contacts	CuZn ; CuSn
Poignée	PUR
Câble	PUR
isolation de fil	PVC
Câble	
Diamètre d'enveloppe	Ø 6 mm
rayon de courbure	> 10 x diamètre de la ligne, mobile
Couleur	noir
Fils	(3 + 1) x 0,5 mm <sup>2</sup>
Conception du conducteur	16 x 0,2 mm Ø
Longueur	L 1 m

### Raccordement électrique

