

# European Technical Assessment ETA-23/0508 of 2023/08/21

Traduction en langue française par SPIT – Version originale en anglais publiée par ETA-DK.

## I Partie Générale

**Organisme d'évaluation technique ayant délivré l'évaluation technique européenne conformément à l'article 29 du règlement (EU) No 305/2011: ETA-Danmark A/S**

**Nom commercial du produit de construction**

Clous PULSA HC6

**Famille de produits à laquelle appartient le produit de construction**

Fixation par système de clouage pour usage multiple dans le béton pour applications non structurelles

**Fabricant**

SPIT  
Route de Lyon  
FR-26500 Bourg-Les-Valence  
Internet [www.spit.com](http://www.spit.com)

**Usine de fabrication**

SPIT  
Route de Lyon  
FR-26500 Bourg-Les-Valence

**La présente Évaluation Technique Européenne comprend**

11 pages incluant 6 annexes qui font partie intégrante de l'évaluation

**La présente Évaluation Technique Européenne est délivrée conformément au règlement (UE) n° 305/2011, sur la base du**

EAD 330083-03-0601 - Power-actuated fastener in concrete for redundant non-structural applications

L'Évaluation Technique Européenne est délivrée par l'organisme d'évaluation technique dans sa langue officielle.

La présente Évaluation Technique Européenne doit être communiquée dans son intégralité, y compris par voie électronique. Toutefois, une reproduction partielle peut être autorisée moyennant l'accord écrit de l'organisme d'évaluation technique ayant délivré le document.

Toute reproduction partielle doit être identifiée comme telle.

## **II PARTIE SPECIFIQUE DE L'ÉVALUATION TECHNIQUE EUROPÉENNE**

### **1 Description technique du produit et domaine d'emploi**

#### **Description technique du produit**

Le clou PULSA HC6 est une fixation par système de clouage qui est installée dans le béton sans perçage préalable au moyen d'un outil de clouage PULSA P65, P40P+ or P27 fonctionnant avec la technologie gaz. Elle se fixe dans le béton par frittage et couplage mécanique.

La fixation (clou) est en acier galvanisé. Les clous sont préassemblés sur une bande plastique qui est introduite dans le magasin de l'outil PULSA.

La description du produit est donnée à l'annexe A.

Les caractéristiques des matériaux, les dimensions et les tolérances des fixations qui ne sont pas indiquées dans les annexes, doivent être conformes à la documentation technique<sup>1</sup> de cette Évaluation Technique Européenne.

### **2 Spécification concernant l'utilisation prévue conformément au document d'évaluation européen applicable**

Le clou HC6 est utilisé pour des fixations redondantes en béton fissuré ou non fissuré, de poids normal, et de classe de béton comprise en C20/25 et C50/60.

Le clou HC6 est pour une utilisation en condition intérieure sèche, sur des parties d'ouvrage avec une épaisseur maximum de 250 mm d'épaisseur.

Le clou HC6 est une fixation de type 4 selon la classification définie dans EAD 330083-04-0601 avec un ancrage minimum de 13 mm.

Les performances indiquées à la section 3 ne sont valables que si la fixation est utilisée conformément aux spécifications et conditions précisées à l'annexe B.

Les vérifications et méthodes d'évaluation sur lesquelles se fonde la présente Évaluation Technique Européenne reposent sur l'hypothèse que la durée de vie de la fixation pour l'utilisation prévue est d'au moins 50 ans.

Les indications relatives à la durée de vie ne doivent pas être interprétées comme une garantie donnée par le fabricant et doivent être uniquement considérées comme un moyen de sélectionner un produit adapté à la durée de vie économiquement raisonnable et attendue des ouvrages.

---

<sup>1</sup> La documentation technique de cette Évaluation Technique Européenne est déposée à ETA-Danmark, et peut être remis aux organismes notifiés impliqués dans la procédure d'attestation de conformité.

### **3 Performances du produit et références aux méthodes utilisées pour leur évaluation**

#### **3.1 Caractéristiques du produit**

##### **Résistance mécanique et stabilité (BWR 1)**

Valeurs caractéristiques de résistance : voir annexe B2 et C1.

Déplacement : voir annexe C1.

##### **Sécurité en cas d'incendie (BWR 2):**

Réaction au feu : Classe A1

Resistance au feu: voir annexe C1.

##### **Aspects de durabilité liés aux exigences fondamentales applicables aux ouvrages**

voir annexe B1

#### **3.2 Système d'évaluation**

L'évaluation de l'aptitude de la fixation à l'usage prévu par rapport aux exigences de résistance mécanique, de stabilité et de sécurité d'utilisation au sens des exigences de base 1 et 2 a été réalisée conformément à l'EOTA EAD 330083-03-0601.

## **4 Système d'évaluation et de vérification de la constance des performances (EVCP)**

### **4.1 Système EVCP**

Conformément à la décision 1997/463/EC de la commission européenne, le système d'évaluation et de vérification de la constance des performances à appliquer est : 2+. (Voir Annexe V du règlement (EU) No 305/2011.

## **5 Détails techniques nécessaires à la mise en œuvre du système EVCP, selon le document d'évaluation européen applicable**

Les détails techniques nécessaires à la mise en œuvre du système EVCP sont donnés dans le plan de contrôle déposé auprès ETA-Danmark.

Délivré à Copenhague le 21-08-2023

par ETA-Danmark

## Systeme

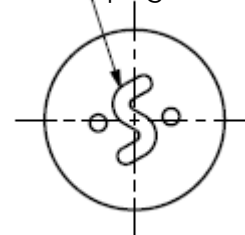
Longueur HC6	Outil P27	Outil P40P+	Outil P65
HC6-17	✓	✓	✓
HC6-22	✓	✓	✓

## Gammes de clous

**SPIT HC6-17**  
**SPIT HC6-22**



Marquage



**Nom du produit :**

SPIT HC6

**Désignation :**

HC6-LT avec LT : Longueur totale du clou

Exemple : HC6-17 / HC6-22

**Marguage :**

"S" Identification de la marque du fabricant SPIT sur la tête du clou

## Systeme de clouage gaz SPIT PULSA et cartouche de gaz



**PULSA P27 (95 Joules)**



**Cartouche de gaz** fournie avec les packs de clous



**PULSA P40 P+ (100 Joules)**



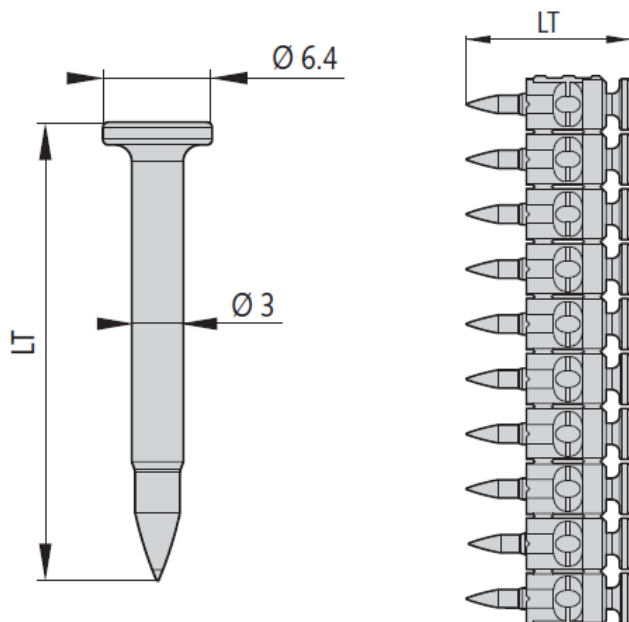
**PULSA P65 (100 Joules)**

**SPIT HC6 avec PULSA P27, PULSA P40 P+ et PULSA P65**  
**Fixation par système de clouage pour cloisons sèches**

Description du produit

**Annex A1**

Les outils P27, P40P+ et P65 doivent être utilisés avec le guide tampon "P", qui est recommandé pour les applications plaquistes.



### SPIT HC6

**Tableau A1 : Dimensions et matériaux**

Dimensions HC6			HC6-17	HC6-22
Longueur de la tige	LT	[mm]	17	22
Diamètre de la tige	d	[mm]	3,0	
Profondeur d'implantation	$h_{ef}$	[mm]	≥ 13,0	
Diamètre de la tête	D	[mm]	6,4	
Matériau du clou		[-]	Acier Dureté ≥ 56 HRc	
Matériau de la bande		[-]	Polypropylène, couleur orange	
Revêtement		[-]	Zingage mécanique, min. zinc 10µm	

**SPIT HC6 avec PULSA P27, PULSA P40 P+ et PULSA P65**  
**Fixation par système de clouage pour cloisons sèches**

**Annex A2**

Matériaux, dimensions

## **Spécification de l'usage prévu**

### **Implantations soumis à :**

- Charges mortes de cisaillement des rails pour cloisons sèches s'exerçant sur la fixation
- Les clous HC6-17 et HC6-22 sont utilisés pour la fixation de rails métalliques avec une épaisseur de  $0,6 \text{ mm} \leq t \leq 2,0 \text{ mm}$  et une résistance à la traction de  $R_m \geq 260 \text{ N/mm}^2$ .
- Charges statiques et quasi-statiques
- Résistance au feu

### **Matériaux supports :**

- Béton armé ou non armé de poids normal selon la norme EN 206-1:2000
- Classes de résistances C20/25 to C50/60 selon la norme EN 206-1 avec les outils PULSA P27, PULSA P40P+ or PULSA P65
- Béton fissuré et non fissuré
- Structures porteuses bidimensionnelles (dalles et cloisons).

### **Conditions d'utilisation (conditions ambiantes):**

- Structures soumises à des conditions internes sèches

### **Dimensionnement :**

- Nombre de points de fixation  $n_1 \geq 5$ ,
- Nombre de fixations par point de fixation  $n_2 = 1$ ,
- Valeur de calcul de la force de cisaillement par point de fixation  $V_{ED,lim} \leq 0,6 \text{ kN}$ .
- Concept de dimensionnement :  $H \cdot s \leq \frac{V_{Rk}}{\gamma_M \cdot \gamma_F}$

Avec H : valeur de la charge horizontale par mètre s'exerçant sur le rail pour cloisons sèches  
 S : Entraxe des fixations en mètre  
 $V_{Rk}$  : Charge caractéristique de cisaillement selon l'annexe C1  
 $\gamma_M$  : Coefficient partiel de sécurité pour la résistance des fixations  
 $\gamma_F$  : Coefficient partiel de sécurité pour les charges qui s'exercent

### **Installation:**

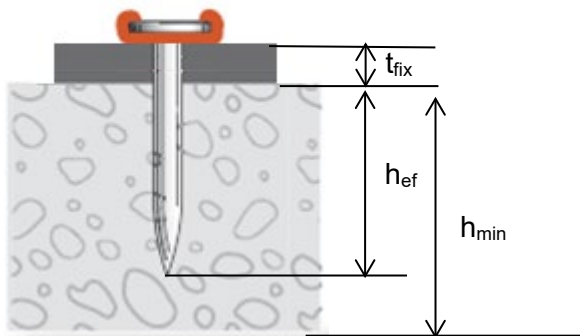
- Pose par un personnel suffisamment qualifié, sous la surveillance du conducteur des travaux.
- Utilisation de la cheville telle qu'elle est fournie par le fabricant sans modifications de ses composants
- Installation de la cheville selon les instructions du fabricant en utilisant les outils de pose appropriés.
- Les valeurs indiquées de profondeur d'implantation, distance au bord et entraxe sont à respecter strictement.

**SPIT HC6 avec PULSA P27, PULSA P40 P+ et PULSA P65**  
**Fixation par système de clouage pour cloisons sèches**

**Annex B1**

Usage prévu - Spécifications



**Installation**

$h_{ef}$  : Profondeur d'implantation

$t_{fix}$  : Epaisseur de pièce à fixer

$h_{min}$  : Epaisseur minimum du matériau support

**Paramètres de pose**

Dimensions HC6			HC6-17	HC6-22
Classe de béton maximale	[-]		C50/60	
Epaisseur minimum d'épaisseur de pièce à fixer	Min $t_{fix}$	[mm]	0,6	
Epaisseur maximum d'épaisseur de pièce à fixer	Max $t_{fix}$	[mm]	2,0	
Profondeur d'implantation	$h_{ef,k}$	[mm]	$\geq 13,0$	
Epaisseur minimum du support	$h_{min}$	[mm]	80	
Entraxe minimum	$S_{min}$	[mm]	200	
Distance minimum au bord	$C_{min}$	[mm]	150	

**SPIT HC6 avec PULSA P27, PULSA P40 P+ et PULSA P65**  
**Fixation par système de clouage pour cloisons sèches**

**Annex B2**

Données de pose

## **Instruction d'utilisation**

▪ Les outils PULSA sont des outils à technologie gaz qui fonctionnent sur le principe d'un couplage gaz/ électricité. Lors de la mise en appui de l'appareil, une dose de gaz est libérée dans la chambre de combustion pour être mélangée à l'air. L'appui sur la gâchette déclenche au niveau de la bougie d'allumage une étincelle qui provoque une explosion et donc le tir. Le piston est alors poussé vers le bas, entraînant la pénétration du clou dans le matériau support.

2 conditions sont nécessaires pour obtenir la percussion :

- 1 : Maintenir en appui l'outil sur la surface de travail
- 2 : Appuyer ensuite sur la gâchette

▪ Installer les clous perpendiculairement à la surface du matériau support, avec les outils SPIT PULSA P27, PULSA P40P+ ou PULSA P65.

▪ Après installation, la fixation doit être vérifiée, un défaut d'installation est observée lorsque le clou peut être extrait manuellement.

▪ La profondeur d'implantation minimum indiquée dans le tableau 2 doit être respectée. Si la profondeur d'implantation est plus inférieure, la pose doit être considérée comme incorrecte et le clou ne doit pas être considéré comme un point de fixation.

▪ Un nouveau clou peut être installé à une distance minimale de 100 mm du bord de la surface endommagée.

**SPIT HC6 avec PULSA P27, PULSA P40 P+ et PULSA P65**  
**Fixation par système de clouage pour cloisons sèches**

**Annex B3**

Instructions d'utilisation

**Tableau C1: Performances**

Dimensions HC6			HC6-17	HC6-22
avec les outils PULSA			P27 P40P+ P65	P27 P40P+ P65
Résistance caractéristique au cisaillement	$V_{Rk}$	[kN]	0,56	
Coefficient partiel de sécurité	$\gamma_M^{1)}$	[-]	1,5	
Entraxe minimum	$S_{min}$	[mm]	200	
Distance minimum au bord	$C_{min}$	[mm]	150	
Déplacement dans la direction de l'effort	$\delta_0, \delta_\infty$	[mm]	$\leq 0,1$	
1) En l'absence d'autres réglementations nationales				

**Tableau C2: Résistance au feu**

HC6 dimensions				HC6-17	HC6-22
avec les outils PULSA				P27 P40P+ P65	P27 P40P+ P65
Résistance caractéristique, <b>pour 3 clous par mètre linéaire</b>	R30	$F_{Rk,fi,30}$	[kN/ml]	0,268	
	R60	$F_{Rk,fi,60}$	[kN/ml]	0,198	
	R90	$F_{Rk,fi,90}$	[kN/ml]	0,129	
	R120	$F_{Rk,fi,120}$	[kN/ml]	0,095	
Coefficient partiel de sécurité		$\gamma_{M,fi}^{1)}$	[-]	1,0	
Entraxe minimum		$S_{min}$	[mm]	200	
Distance minimum au bord		$C_{min}^{2)}$	[mm]	150	
1) En l'absence d'autres réglementations nationales					
2) Pour une exposition au feu sur plus d'un côté les distances au bord doivent être augmentées à $C \geq 300$ mm					

**SPIT HC6 avec PULSA P27, PULSA P40 P+ et PULSA P65**  
**Fixation par système de clouage pour cloisons sèches**

Performances

**Annex C1**