



GTE20M-1H11170ZZZ

G20

CAPTEURS PHOTOÉLECTRIQUES COMPACTS

SICK
Sensor Intelligence.

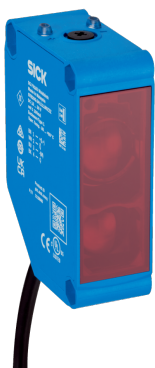


illustration non contractuelle



Informations de commande

Type	Référence
GTE20M-1H1117OZZZ	1120837

Autres modèles d'appareil et accessoires → www.sick.com/G20

Caractéristiques techniques détaillées

Caractéristiques

Principe de fonctionnement	Détecteur à réflexion directe
Principe de fonctionnement, détail	Énergétique
Distance de commutation	
Distance de commutation min.	0,005 m
Distance de commutation max.	3,5 m
Objet de référence	Objet avec coefficient de réflexion diffuse de 90 % (correspond au blanc standard selon DIN 5033)
Faisceau de l'émetteur	
Source d'émission	LED
Type de lumière	Lumière infrarouge
Forme du spot lumineux	Rectangulaire
Taille du spot lumineux (distance)	Ø 28 mm (500 mm)
Diffusion maximale du faisceau de transmission autour de l'axe de transmission normalisé (angle de strabisme)	< +/- 1,5° (à T _U = +23 °C)
Caractéristiques LED	
Référence normative	EN 62471:2008-09 CEI 62471:2006, modifié
Identification des groupes à risque par LED	Groupe libre
Longueur d'onde	850 nm
Durée de vie moyenne	100.000 h à T _U = +25 °C
Réglage	
Potentiomètre	Pour le réglage de la sensibilité, 270°
Affichage	
LED verte	Afficheur d'état Activé en permanence : mise sous tension Désactivé en permanence : Objet absent

LED jaune	État réception de lumière Activé en permanence : Objet présent Désactivé en permanence : Objet absent
-----------	---

Caractéristiques électriques

Tension d'alimentation U_B	10 V DC ... 30 V DC ¹⁾
Ondulation résiduelle	$< 5 V_{SS}$
Catégorie d'utilisation	DC-13 (selon EN 60947-1)
Consommation	≤ 30 mA, sans charge. À $U_B = 24$ V
Classe de protection	III
Sortie numérique	
Nombre	2 (antivalent)
Type	Push-pull : PNP/NPN
Tension du signal PNP HAUT / BAS	$U_V - (\leq 3 \text{ V}) / \text{env. } 0 \text{ V}$
Tension du signal NPN HAUT / BAS	$U_V - (\leq 3 \text{ V}) / \text{env. } 0 \text{ V}$
Courant de sortie I_{max} .	≤ 100 mA ²⁾
Circuits de protection Entrées	Protégé contre l'inversion de polarité Protégé contre les surintensités Résistant aux courts-circuits
Temps de réponse	≤ 500 μ s
Fréquence de commutation	1.000 Hz ³⁾
Affectation des broches/fils	
BN	+ (L+)
WH	\bar{Q} Sortie numérique, commutation sombre, objet présent sortie \bar{Q} LOW
BU	- (M)
BK	Q Sortie numérique, commutation claire, objet présent sortie Q HIGH

¹⁾ Valeurs limites. Connexions U_B protégées contre l'inversion de polarité.

²⁾ Pour $U_B > 24$ V, $I_{max} = 100$ mA.

³⁾ Pour un rapport clair/sombre de 1:1.

Caractéristiques mécaniques

Forme	Rectangulaire
Dimensions (l x H x P)	23,5 mm x 74,5 mm x 52,5 mm
Raccordement	Câble, 4 fils, 2 m
Raccordement, détail	
Propriété de congélation	Ne pas déformer le câble si la température est inférieure à 0 °C
Section du conducteur	0,14 mm ²
Diamètre de câble	\varnothing 5 mm
Longueur de câble (L)	2 m
Matériau	
Boîtier	Plastique, ABS
Vitre frontale	Plastique, PMMA
Câble	PVC
Poids	Env. 120 g

Caractéristiques ambiantes

Indice de protection	IP67 (EN 60529)
Température de fonctionnement	-30 °C ... +60 °C
Température ambiante d'entreposage	-40 °C ... +70 °C
Standard insensibilité à la lumière ambiante	Lumière du soleil: ≤ 20.000 lx
Immunité aux chocs	30 g, 11 ms (3 chocs positifs et 3 négatifs le long des axes X, Y, Z, soit 18 chocs au total (EN60068-2-27))
Immunité aux vibrations	10 Hz ... 1.000 Hz (Amplitude 1 mm, 3 x 30 min (EN60068-2-6))
Humidité de l'air	35 % ... 95 %, humidité relative (pas de buée)
Compatibilité électromagnétique (CEM)	EN 60947-5-2
Fichier UL n°	NRKH.E348498 & NRKH7.E348498

Classifications

ECLASS 5.0	27270904
ECLASS 5.1.4	27270904
ECLASS 6.0	27270904
ECLASS 6.2	27270904
ECLASS 7.0	27270904
ECLASS 8.0	27270904
ECLASS 8.1	27270904
ECLASS 9.0	27270904
ECLASS 10.0	27270904
ECLASS 11.0	27270904
ECLASS 12.0	27270903
ETIM 5.0	EC002719
ETIM 6.0	EC002719
ETIM 7.0	EC002719
ETIM 8.0	EC002719
UNSPSC 16.0901	39121528

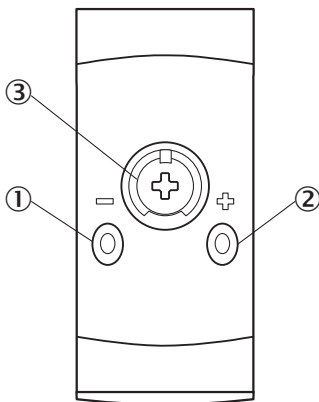
Possibilités de réglage

Éléments d'affichage et de réglage



② LED jaune

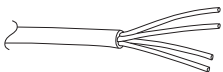
Éléments d'affichage et de réglage



- ① LED verte
- ② LED jaune
- ③ Potentiomètre

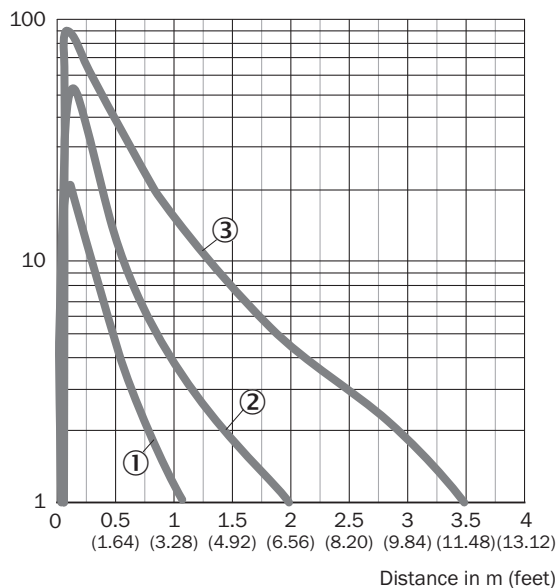
Mode de raccordement

Câble, 4 fils



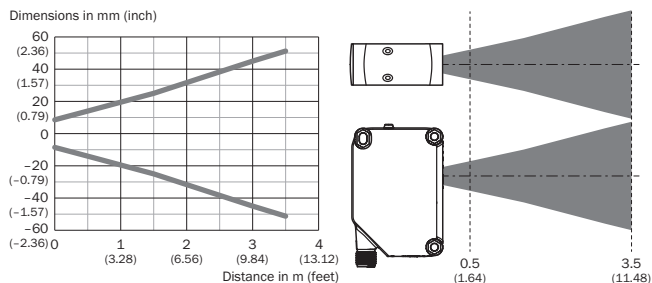
Caractéristique

Operating reserve

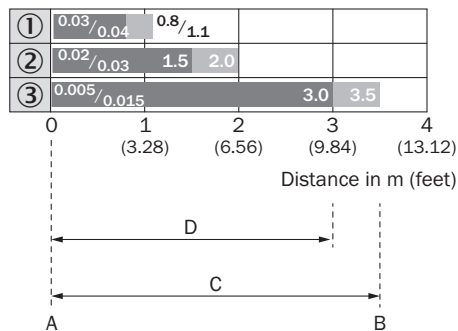


- ① Objet noir, coefficient de réflexion diffuse 6 %
- ② Objet gris, coefficient de réflexion diffuse 18 %
- ③ Objet blanc, coefficient de réflexion diffuse 90 %

Taille du spot lumineux

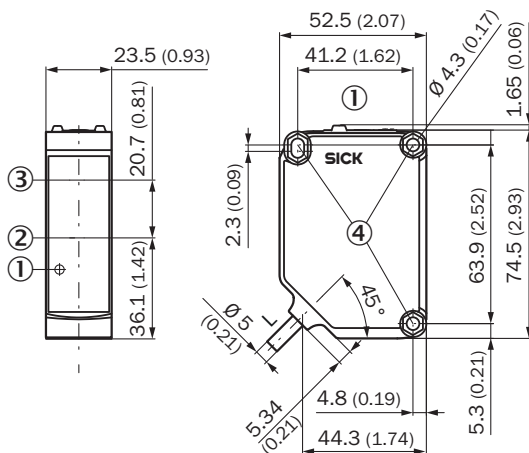


Graphique de la portée



1	Objet noir, coefficient de réflexion diffuse 6 %
2	Objet gris, coefficient de réflexion diffuse 18 %
3	Objet blanc, coefficient de réflexion diffuse 90 %
A	Distance de commutation min. en m
B	Distance de commutation max. en m
C	Plage de distance capteur et objet max.
D	Plage de distance capteur et objet recommandée

Plan coté (Dimensions en mm (inch))






Pour la longueur de câble (L), voir les caractéristiques techniques

- ① Éléments d'affichage et de réglage
- ② Centre de l'axe optique émetteur
- ③ Centre de l'axe optique récepteur
- ④ Trou de fixation \varnothing 4,3 mm, des deux côtés pour écrou à six pans M4

Accessoires recommandés

Autres modèles d'appareil et accessoires → www.sick.com/G20

	Description succincte	Description succincte	Type	Référence
Connecteurs et câbles				
	<ul style="list-style-type: none"> • Mode de raccordement tête A: Connecteur mâle, M12, 4 pôles, droit • Description: Non blindé • Raccordement: Borniers à vis • Section du conducteur admissible: \leq 0,75 mm² 	<ul style="list-style-type: none"> • Mode de raccordement tête A: Connecteur mâle, M12, 4 pôles, droit • Description: Non blindé • Raccordement: Borniers à vis • Section du conducteur admissible: \leq 0,75 mm² 	STE-1204-G	6009932
	<ul style="list-style-type: none"> • Mode de raccordement tête A: Connecteur mâle, M12, 4 pôles, droit • Description: Non blindé • Raccordement: Technique de coupe • Section du conducteur admissible: 0,34 mm² ... 0,75 mm² 	<ul style="list-style-type: none"> • Mode de raccordement tête A: Connecteur mâle, M12, 4 pôles, droit • Description: Non blindé • Raccordement: Technique de coupe • Section du conducteur admissible: 0,34 mm² ... 0,75 mm² 	STE-1204-GQU8	6044998

	Description succincte	Description succincte	Type	Référence
Équerres et plaques de fixation				
	Équerre de fixation, acier inoxydable V2A (1.4301), 2 vis, 2 écrous, 2 bagues de retenue, 2 rondelles pour la fixation du capteur	Équerre de fixation, acier inoxydable V2A (1.4301), 2 vis, 2 écrous, 2 bagues de retenue, 2 rondelles pour la fixation du capteur	BEF-W280	5313885

SICK EN BREF

SICK est l'un des principaux fabricants de capteurs et de solutions de détection intelligents pour les applications industrielles. Notre gamme unique de produits et de services vous fournit tous les outils dont vous avez besoin pour la gestion sûre et efficace de vos processus, la protection des personnes contre les accidents et la prévention des dommages environnementaux.

Nous possédons une vaste expérience dans de nombreux secteurs et connaissons vos processus et vos exigences. Nous sommes en mesure de vous proposer les capteurs intelligents qui répondent parfaitement à vos besoins. Nos solutions systèmes sont testées et améliorées dans des centres d'application situés en Europe, en Asie et en Amérique du Nord afin de satisfaire pleinement nos clients. Cette rigueur a fait de notre entreprise un fournisseur et partenaire de développement fiable.

Nous proposons également une gamme complète de services : les SICK LifeTime Services vous accompagnent tout au long du cycle de vie de vos machines et vous garantissent sécurité et productivité.

C'est ainsi que nous concevons la détection intelligente.

DANS LE MONDE ENTIER, PRÈS DE CHEZ VOUS :

Interlocuteurs et autres sites sur → www.sick.com