

ACCESSOIRES

BOÎTIER IP66-67 (2 PARTIES) + 2 CÂBLES + 4 VIS

IP66
IP67

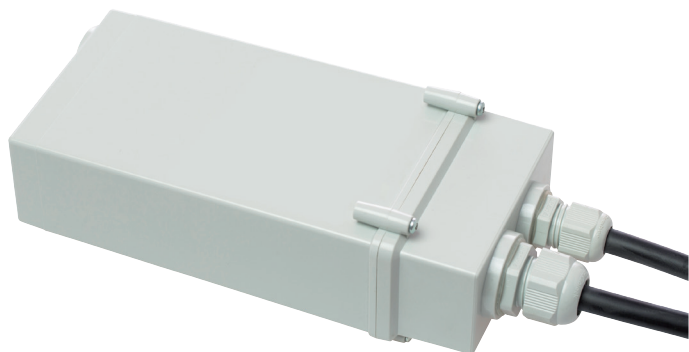
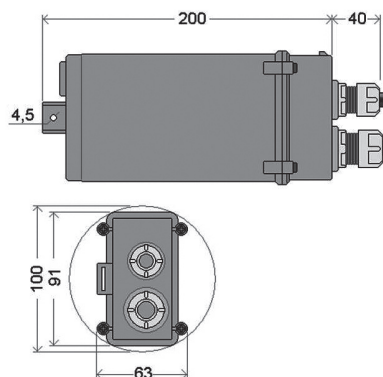


Schéma technique



Référence	Code	Dimensions h x l x L (mm)	Diamètre d'encastrement (mm)	Colisage
Boîtier IP66-67 (2 parties) + 2 câbles + 4 vis	4501000	63 x 100 x 240	Ø 118,19	1

Essai au fil incandescent : 850 °C
Livré avec 2 câbles et 4 vis

Glow wire test : 850 °C
Supplied with 2 cables and 4 screws