


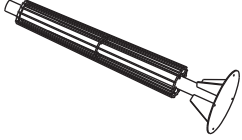
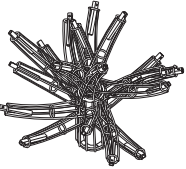


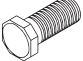

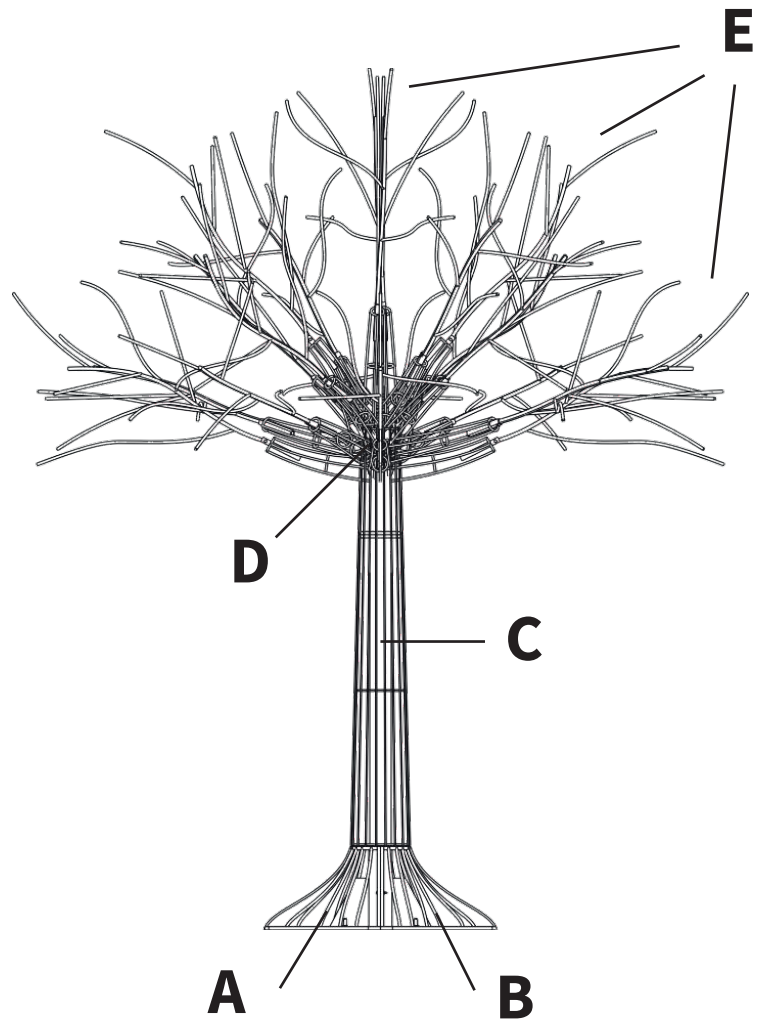
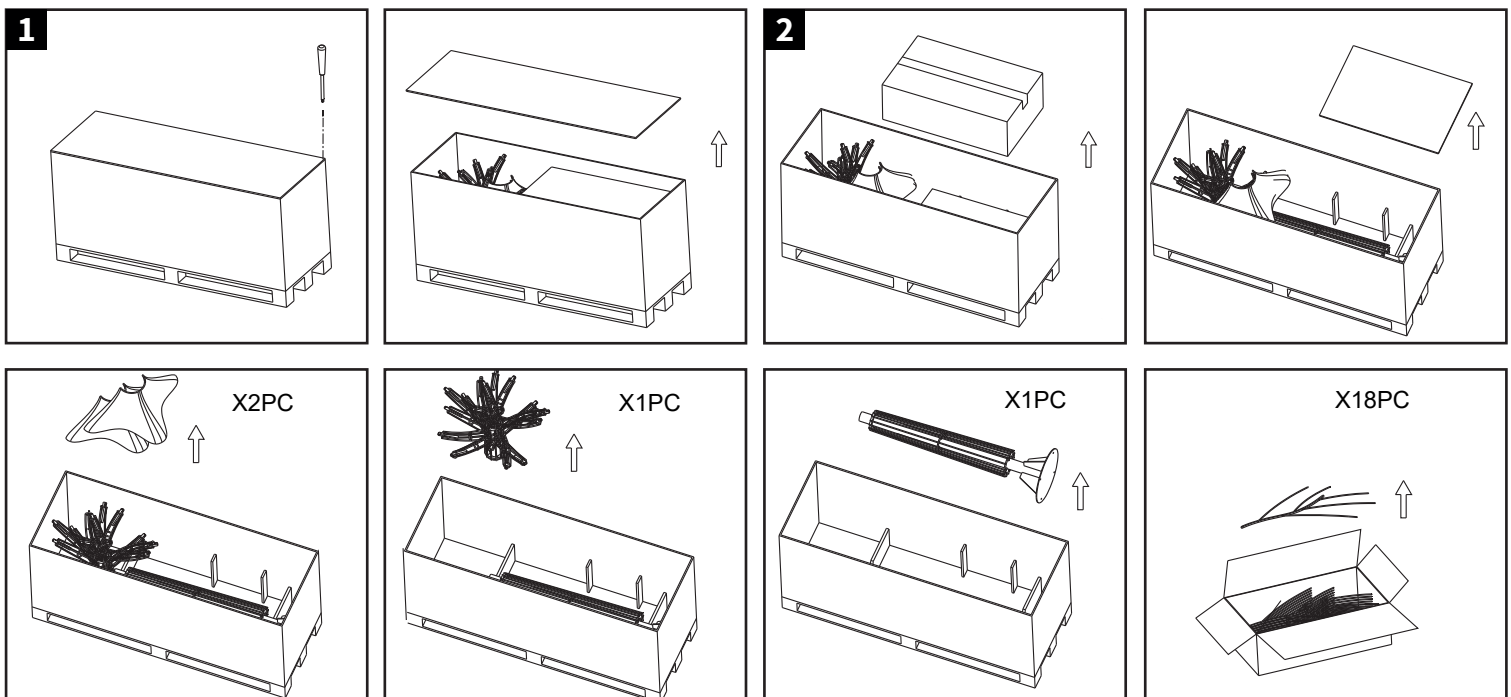


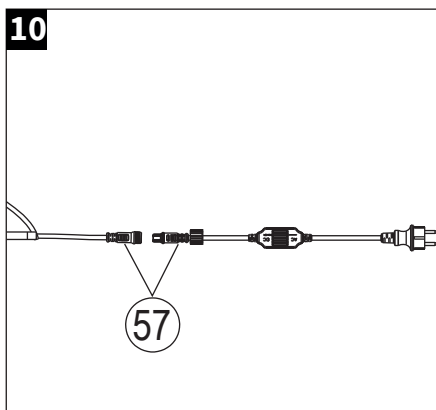
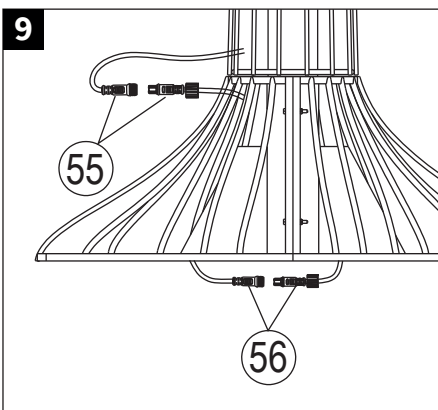
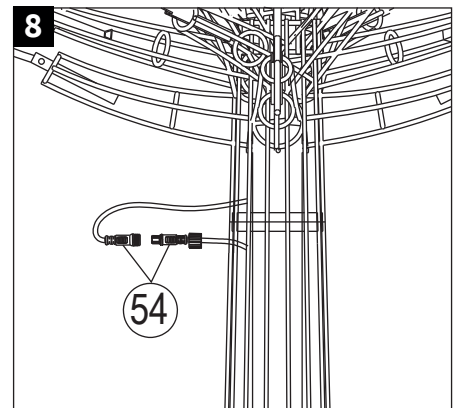
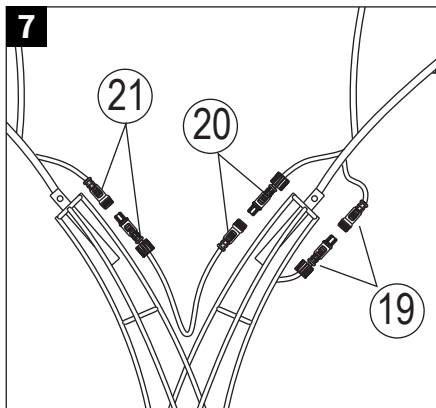
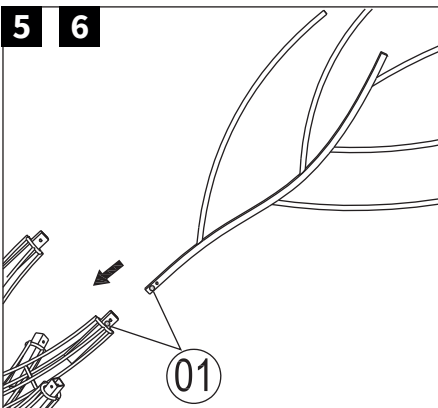
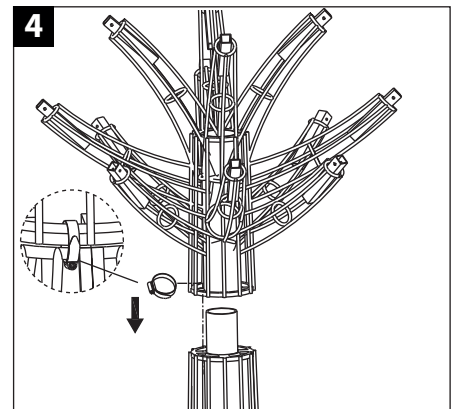
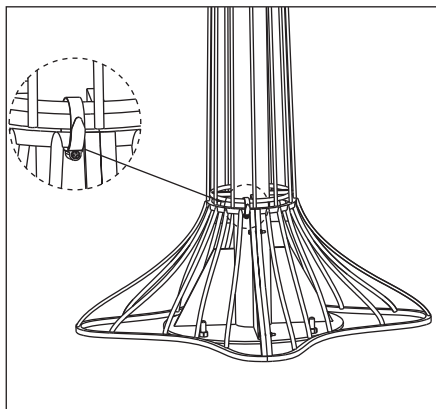
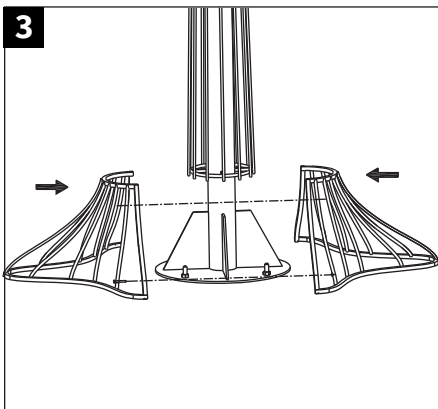
OUTIL À UTILISER	TEMPS DE MONTAGE
	
CONTENU DU PACK	
 <p>A + B</p>	 <p>C x 4</p>
 <p>D</p>	 <p>E x 18</p>
 <p>colliers de serrage x 6</p>	
 <p>vis x 22</p>	
 <p>écrous x 22</p>	



1. Dévisser le couvercle de la boîte en bois avec un tournevis
2. Sortir les différents éléments selon le plan



3. Rassembler les 2 bases **A** et **B**, visser et fixer avec le collier de serrage
4. Insérer la partie **D** de l'arbre sur le tronc **C**, visser et fixer avec le collier de serrage
5. Insérer les branches **E** sur le support selon la photo en se basant sur les numéros d'autocollants des connecteurs électriques (1 à 18)
6. Visser et boulonner chaque branche
7. Brancher les connecteurs mâles et femelles selon les numéros d'autocollants sur les connecteurs électriques (19 à 53)
8. Brancher le connecteur mâle des branches au connecteur femelle du tronc (54)
9. Brancher le connecteur mâle du tronc au connecteur femelle de la base (55)
10. Brancher le cordon d'alimentation (57)



ZA "Les Mercières" - 10410 Villechétif - FRANCE - TEL : +33 (0)3 25 83 23 00

commercial@festilight.fr www.festilight.com