

ENCASTRE SOL ET BALISAGE LED

ANDROMEDE ENCASTRE 0,5W-316-3000K- 12V

TR16056705

EXTÉRIEUR > Encastré de sol

Encastré de sol rond en inox 316L. Existe en versions 3000 K, 4000K ou RGB. Les accessoires et l'alimentation sont à commander séparément. Livré avec boîtier d'encastrement (Ø32 x 53 mm).



Domaines d'application

- Terrasse & Jardin
- Illumination Ext
- Eclairage Extérieur



0.5 W

15 lm

UGR
<19

IRC
>80

IP65

3000K

Données électriques

Puissance totale (W)	0.5
Tension nominale (V)	12Vdc
Distorsion harmonique	-
Facteur de puissance	>0.9
Fréquence(s) réseau	-
Classe électrique	III (II avec alimentation)
Dimmable	Non

Données photométriques / LEDS

Température(s) de couleur	3000K
UGR	<19
Type de source	COB
Source incluse	Oui
SDCM initial	SDCM<6
IRC	>80
Groupe de sécurité photobiologique (EN62778)	RG0
Flux lumineux (lm)	15lm (3000K)
ULOR	-

Données physiques et mécaniques

Diamètre (mm)	35
Hauteur (mm)	27.5
Diamètre d'encastrement (mm)	30
Poids (kg)	0.1
Profondeur d'encastrement sous BA13	-
Longueur de câble	50 cm
Couleur de produit	-
Indice de protection IK	IK08
Test au fil incandescent	650°C
Indice(s) de protection IP	IP65
Plage de température d'utilisation	-25... +45°
Matériaux de corps	INOX 316L
Matériau diffuseurs	Verre trempé
Alimentation incluse	Non
Recouvrable	Non concerné

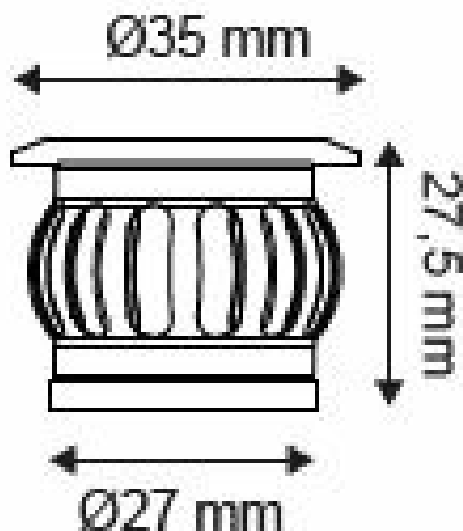
Durée de vie

L70 à 25°	25 000 h
-----------	----------

Données supplémentaires

Angle de distribution	120°
Orientable	Non
Type de connexion	Connecteur étanche
Autres commentaires	Livré avec boîtier d'encastrement diam 32 mm longueur 53mm Prévoir l'alimentation 12VDC TR16000006
Produits liés	<ul style="list-style-type: none">• TR16000001 - ANDROMEDE RALLONGE 4000K 3000K• TR16000006 - ANDROMEDE ALIMENTATION 6W• TR16000005 - ANDROMEDE RALLONGE PRDT & ALIM

Plan



Autre

INSTALLATION : Jusqu'à 8 produits en ligne

