

SACC-CIP-M12FS-5P SMD R32 - Porta-contatos



1411992

<https://www.phoenixcontact.com/fr/produits/1411992>

Veillez tenir compte du fait que les données affichées dans ce document PDF proviennent de notre catalogue en ligne. Vous trouverez les données complètes dans la documentation utilisateur. Nos conditions générales d'utilisation des téléchargements sont applicables.



Porta-contatos, 5-pôles, connecteur femelle, droit, M12, détrompage: A, Montage circuits imprimés, Par refusion SMD, Produit de remplacement selon RoHS II sans exception 6c (Pb < 0,1 %) référence : 1308202

Avantages

- Coûts de montage réduits grâce à des connecteurs d'appareils en deux pièces
- Conditionnements disponibles pour l'équipement automatisé Pick-and-Place
- Tous les schémas de pôles et détrompages courants disponibles
- Intégration aisée des appareils grâce aux raccordements vissés mécaniques des ports avec fixation de filetage, contour d'insertion ou pour une intégration directe dans la plaque avant
- Étanchéité supplémentaire par rapport à l'appareil non enfiché

Données commerciales

Référence	1411992
Conditionnement	100 Unité(s)
Commande minimum	100 Unité(s)
Clé de vente	ABQBGT
Product key	ABQBGT
GTIN	4046356992237
Poids par pièce (emballage compris)	5,73 g
Poids par pièce (hors emballage)	5,73 g
Numéro du tarif douanier	85366990
Pays d'origine	DE

Caractéristiques techniques

Remarques

Généralités	3) Les valeurs électriques et mécaniques indiquées supposent une paire de connecteurs correctement verrouillée et montée. Si le connecteur est déverrouillé, les conditions d'environnement exposées et qu'il existe un danger de pollution, le connecteur doit être doté d'un cache de protection \geq IP54. Il convient par ailleurs de prendre en considération les influences dues aux conducteurs, aux câbles ou au montage sur C.I.
-------------	---

Propriétés du produit

Type de produit	Elément de contact
Nombre de pôles	5
Application	Signal
Joint présent	oui
Blindé	non
Détrompage	A
Type de filetage	M12

Propriétés d'isolation

Catégorie de surtension	III
Degré de pollution	3

Propriétés électriques

Tension de choc assignée	1,5 kV
Résistance de contact	$\leq 3 \text{ m}\Omega$
Résistance d'isolement	$\geq 100 \text{ M}\Omega$
Tension nominale U_N	60 V
Intensité nominale I_N	4 A

Indications sur les matériaux

Classe d'inflammabilité selon UL 94	V0
Matériau du joint	FKM
Matériau de contact	CuZn
Matériau de surface du contact	Au
Matériau de porte-contacts	PA

Connecteur

Raccordement 1

Type tête	connecteur femelle
Sortie de câble tête	droit
Type de filetage tête	M12
Détrompage	A

Propriétés mécaniques

SACC-CIP-M12FS-5P SMD R32 - Porta-contatos



1411992

<https://www.phoenixcontact.com/fr/produits/1411992>

Caractéristiques mécaniques

Cycles d'enfichage	> 100
--------------------	-------

Conditions environnementales et de durée de vie

Conditions ambiantes

Indice de protection (branché)	IP67 (correctement enfiché et verrouillé)
Indice de protection	IP67
Température ambiante (fonctionnement)	-25 °C ... 105 °C (connecteur mâle / femelle)
	-40 °C ... 105 °C (sans actionnement mécanique)

Normes et spécifications

M12

Désignation de la norme	Connecteur M12
Normes/prescriptions	CEI 61076-2-101
Remarque	d'après

Montage

Type de montage	Montage circuits imprimés
Type de raccordement	Par refusion SMD

Indications sur l'emballage

Type de conditionnement	Ceinture
-------------------------	----------

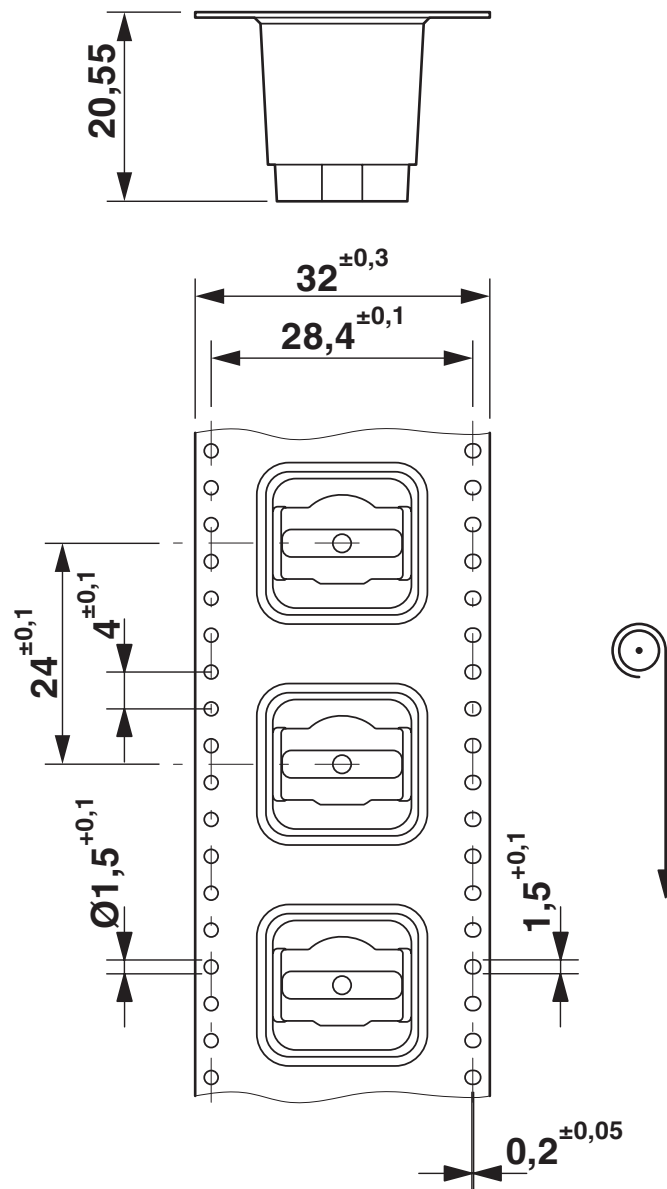
SACC-CIP-M12FS-5P SMD R32 - Porta-contatos

1411992

<https://www.phoenixcontact.com/fr/produits/1411992>

Dessins

Dessin coté



Conditionnement en ruban SMD (Tape-On-Reel)

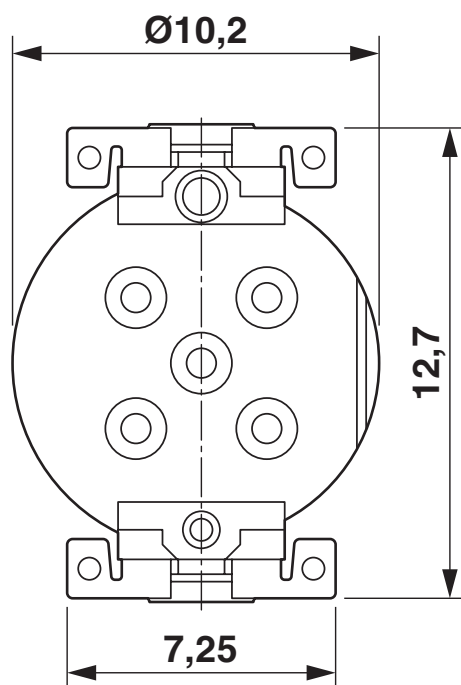
SACC-CIP-M12FS-5P SMD R32 - Porta-contatos

1411992

<https://www.phoenixcontact.com/fr/produits/1411992>

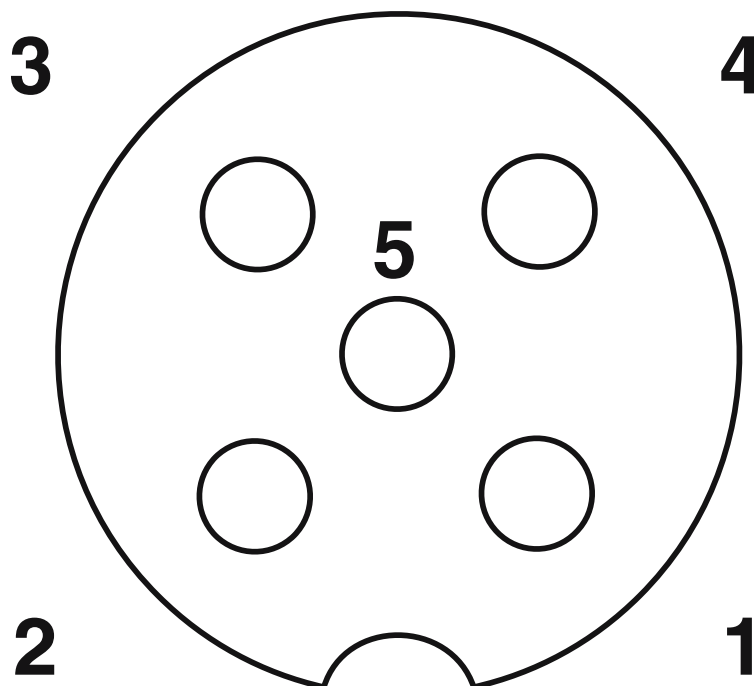


Dessin coté



Vue côté soudure

Dessin schématique



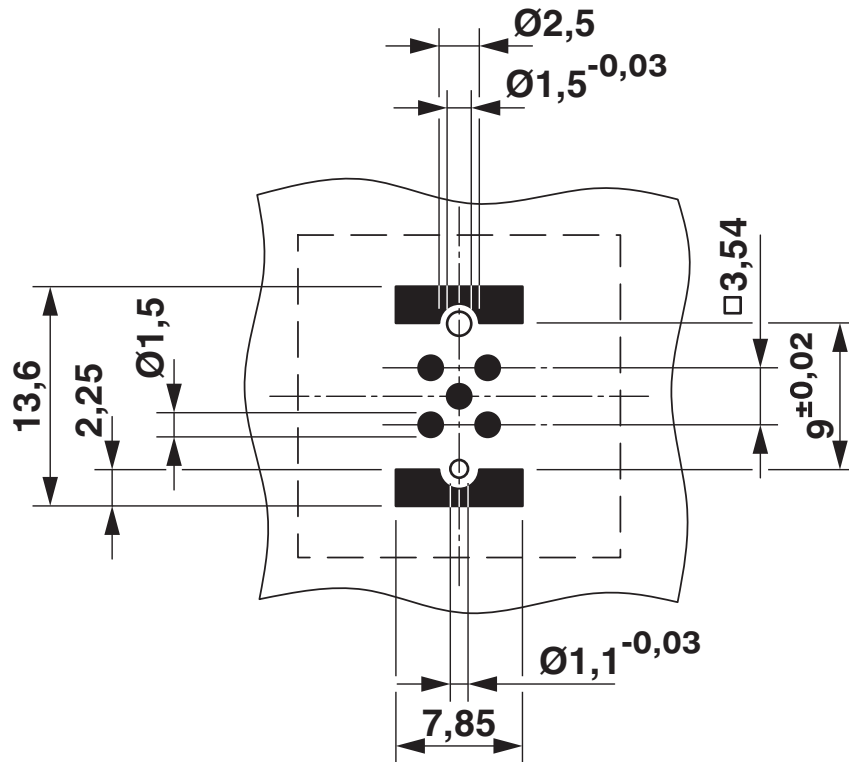
Brochage connecteur femelle M12, 5 pôles, détrompage A, vue côté femelle

SACC-CIP-M12FS-5P SMD R32 - Porta-contatos

1411992

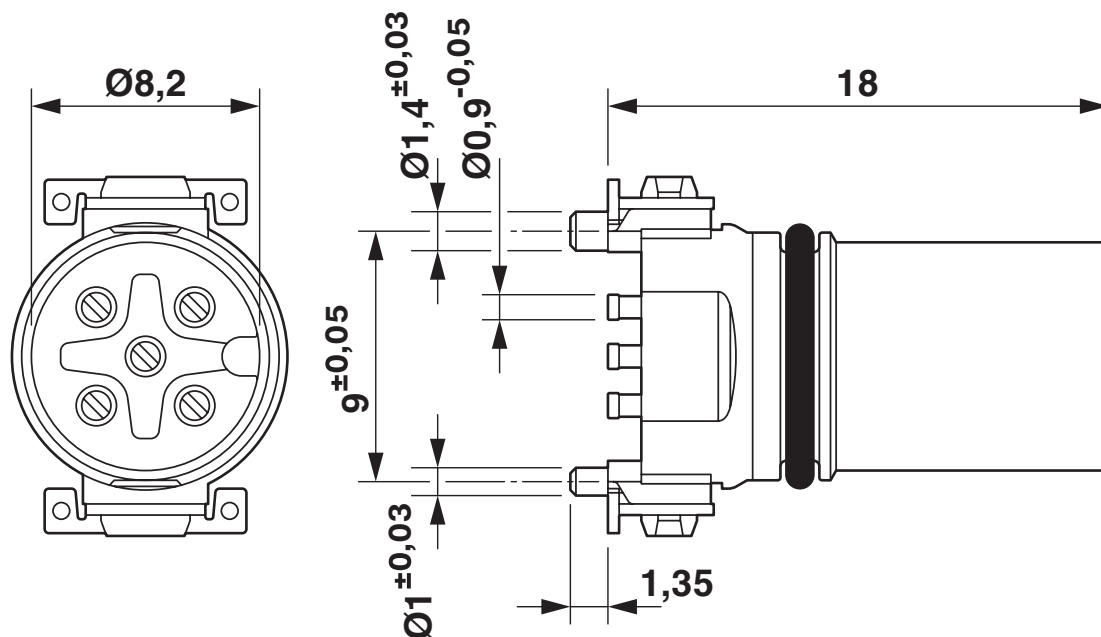
<https://www.phoenixcontact.com/fr/produits/1411992>

Gabarit perçage / géom. pastille soudage



Géométrie pastille soudage

Dessin coté



Dessin coté

SACC-CIP-M12FS-5P SMD R32 - Porta-contatos



1411992

<https://www.phoenixcontact.com/fr/produits/1411992>

Homologations

 To download certificates, visit the product detail page: <https://www.phoenixcontact.com/fr/produits/1411992>

	cULus Recognized Identifiant de l'homologation: E221474-20160506			
	Tension nominale U_N	Intensité nominale I_N	Section AWG	Section mm^2
	60 V	4 A	-	-

1411992

<https://www.phoenixcontact.com/fr/produits/1411992>

Classifications

ECLASS

ECLASS-11.0	27440102
ECLASS-12.0	27440116
ECLASS-13.0	27440116

ETIM

ETIM 9.0	EC002635
----------	----------

UNSPSC

UNSPSC 21.0	39121400
-------------	----------

1411992

<https://www.phoenixcontact.com/fr/produits/1411992>

Conformité environnementale

REACH SVHC	Lead 7439-92-1
China RoHS	Période d'utilisation conforme (EFUP) : 50 ans
	Vous trouverez des informations sur les substances dangereuses dans la déclaration du fabricant dans l'onglet « Téléchargements »

SACC-CIP-M12FS-5P SMD R32 - Porta-contatos



1411992

<https://www.phoenixcontact.com/fr/produits/1411992>

Accessoires

SACC-CIP-M12FS-5P SMD-SP - Jeu d'échantillon

1418632

<https://www.phoenixcontact.com/fr/produits/1418632>



Jeu d'échantillon, 5-pôles, connecteur femelle, droit, M12, détrompage: A, Montage circuits imprimés, SMD, Produit de remplacement selon RoHS II sans exception 6c (Pb < 0,1 %) référence : 1239198

SACC-BP-F-M12/M15-6-SMD - Presse-étoupe de boîtier

1414021

<https://www.phoenixcontact.com/fr/produits/1414021>



Presse-étoupe de boîtier, connecteur femelle, M12, Montage face arrière, Produit de remplacement selon RoHS II sans exception 6c (Pb < 0,1 %) référence : 1239058

SACC-CIP-M12FS-5P SMD R32 - Porta-contatos

1411992

<https://www.phoenixcontact.com/fr/produits/1411992>



SACC-BP-F-M12/M15-6-SMD SCO - Presse-étoupe de boîtier

1414023

<https://www.phoenixcontact.com/fr/produits/1414023>



Presse-étoupe de boîtier, connecteur femelle, M12-SPEEDCONNEC, Montage face arrière, M15 x 1, Produit de remplacement selon RoHS II sans exception 6c (Pb < 0,1 %) référence : 1239059

SACC-FP-F-M12/M14 SMD - Presse-étoupe de boîtier

1412079

<https://www.phoenixcontact.com/fr/produits/1412079>



Connecteur femelle M12, montage face avant SMD avec fixation à vis M14

SACC-CIP-M12FS-5P SMD R32 - Porta-contatos

1411992

<https://www.phoenixcontact.com/fr/produits/1411992>



SACC-FP-F-M12/PRESS SMD - Presse-étoupe de boîtier

1412081

<https://www.phoenixcontact.com/fr/produits/1412081>



Presse-étoupe de boîtier, connecteur femelle, M12, Montage sur face avant, Produit de remplacement selon RoHS II sans exception 6c (Pb < 0,1 %) référence : 1238973

SACC-BP-F-M12/SMD-0,9/1,6-9TIP - Presse-étoupe de boîtier

1419569

<https://www.phoenixcontact.com/fr/produits/1419569>



Presse-étoupe de boîtier, M12, Montage face arrière, Produit de remplacement selon RoHS II sans exception 6c (Pb < 0,1 %) référence : 1239268

SACC-CIP-M12FS-5P SMD R32 - Porta-contatos

1411992

<https://www.phoenixcontact.com/fr/produits/1411992>



SACC-BP-F-M12/SMD-1,6/2,3-9TIP - Presse-étoupe de boîtier

1419570

<https://www.phoenixcontact.com/fr/produits/1419570>

Presse-étoupe de boîtier, M12, Montage face arrière



SACC-BP-F-M12/SMD-2,3/3,0-9TIP - Presse-étoupe de boîtier

1419571

<https://www.phoenixcontact.com/fr/produits/1419571>

Presse-étoupe de boîtier, M12, Montage face arrière, Produit de remplacement selon RoHS II sans exception 6c (Pb < 0,1 %) référence : 1239270



SACC-CIP-M12FS-5P SMD R32 - Porta-contatos

1411992

<https://www.phoenixcontact.com/fr/produits/1411992>

SACC-BP-F-FIX/NUT-BK-SMD - Douille de fixation

1419568

<https://www.phoenixcontact.com/fr/produits/1419568>



Douille de fixation pour raccordement vissé de boîtier M12 avec fonction de compensation des tolérances pour éléments de contacts de douilles M12 compatibles CMS.

SACC-BP-F-FIX/NUT-CY-SMD - Douille de fixation

1419565

<https://www.phoenixcontact.com/fr/produits/1419565>



Douille de fixation pour raccordement vissé de boîtier M12 avec fonction de compensation des tolérances pour éléments de contacts de douilles M12 compatibles CMS.

SACC-CIP-M12FS-5P SMD R32 - Porta-contatos



1411992

<https://www.phoenixcontact.com/fr/produits/1411992>

SACC-BP-F-FIX/NUT-GN-SMD - Douille de fixation

1419566

<https://www.phoenixcontact.com/fr/produits/1419566>



Douille de fixation pour raccordement vissé de boîtier M12 avec fonction de compensation des tolérances pour éléments de contacts de douilles M12 compatibles CMS.

SACC-BP-F-FIX/NUT-VT-SMD - Douille de fixation

1419567

<https://www.phoenixcontact.com/fr/produits/1419567>



Douille de fixation pour raccordement vissé de boîtier M12 avec fonction de compensation des tolérances pour éléments de contacts de douilles M12 compatibles CMS.

Phoenix Contact 2023 © - Tous droits réservés
<https://www.phoenixcontact.com>

PHOENIX CONTACT SAS
52 Boulevard de Beaubourg Emerainville
77436 Marne La Vallée Cedex 2 France
+33 (0) 1 60 17 98 98
documentation@phoenixcontact.fr