

SAC-2P-MS/5,0-PUR/ZC-1L-S SCO - Câble pour capteurs/actionneurs



1453300

<https://www.phoenixcontact.com/fr/produits/1453300>

Veillez tenir compte du fait que les données affichées dans ce document PDF proviennent de notre catalogue en ligne. Vous trouverez les données complètes dans la documentation utilisateur. Nos conditions générales d'utilisation des téléchargements sont applicables.



Câble pour capteurs/actionneurs, 2-pôles, connecteur mâle droit M12 SPEEDCONNECT, détrompage: A, avec 1 LED, câblé avec Circuit de protection et réduction du courant de maintien, sur Connecteur de vanne Festo ZC, avec 1 LED, longueur de câble: 5 m

Avantages

- Simplicité et sécurité : composants enfichables contrôlés électriquement à 100 %
- Gain de temps grâce à l'installation avec le verrouillage rapide SPEEDCONNECT
- Câble de raccordement spécial pour vannes Festo de type KMYZ9

Données commerciales

Référence	1453300
Conditionnement	1 Unité(s)
Commande minimum	1 Unité(s)
Clé de vente	BF1DWA
Product key	BF1DWA
GTIN	4046356551014
Poids par pièce (emballage compris)	63,5 g
Poids par pièce (hors emballage)	63,5 g
Numéro du tarif douanier	85444290
Pays d'origine	PL

SAC-2P-MS/5,0-PUR/ZC-1L-S SCO - Câble pour capteurs/actionneurs



1453300

<https://www.phoenixcontact.com/fr/produits/1453300>

Caractéristiques techniques

Propriétés du produit

Type de produit	Câble pour capteurs/actionneurs avec connecteurs de vanne
Nombre de pôles	2
Application	Standard
Nombre de sorties de câble	1
Blindé	non
Détrompage	A

Propriétés d'isolation

Catégorie de surtension	II
Degré de pollution	3

Indications sur les matériaux

Classe d'inflammabilité selon UL 94	HB
Matériau du joint	NBR
Matériau du boîtier du connecteur pour électrovanne	PA
Matériau de contact	CuSn
Matériau de surface du contact	Ni/Au
Matériau de porte-contacts	TPU GF
Matériau de contact	CuSn
Matériau de surface du contact	Sn
Matériau du raccordement vissé	Zinc moulé sous pression, nickelé

Propriétés électriques

Résistance de contact	$\leq 5 \text{ m}\Omega$
Résistance d'isolement	$\geq 100 \text{ M}\Omega$
Tension nominale U_N	24 V DC
Intensité nominale I_N	4 A
Circuit de protection	Circuit de protection et réduction du courant de maintien

Valeurs caractéristiques connecteur de vanne

Vis de fixation	M2
-----------------	----

Propriétés mécaniques

Caractéristiques mécaniques

Cycles d'enfichage	≥ 100
--------------------	------------

Signalisation

Affichage d'état	1 LED
Présence d'un affichage d'état	Oui

SAC-2P-MS/5,0-PUR/ZC-1L-S SCO - Câble pour capteurs/actionneurs

1453300

<https://www.phoenixcontact.com/fr/produits/1453300>

Connecteur

Raccordement 1

Type	connecteur mâle droit M12 SPEEDCONNEC
Nombre de pôles	2
Mode de verrouillage	SPEEDCONNEC
Type de codage	A
Matériau	CuSn (Contact) Ni/Au (Surface des contacts) TPU GF (Porte-contacts) TPU, ignifuge, autoextinguible (Surface de prise)

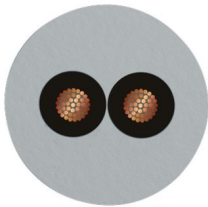
Raccordement 2

Type	Connecteur de vanne Festo ZC
Nombre de pôles	2
Matériau	CuSn (Contact) Sn (Surface des contacts) PA (Boîtiers)

Câble/conducteur

Longueur du câble	5 m
-------------------	-----

PUR gris [PUR]

Dessin coté	
Nombre de pôles	2
Blindé	non
Type	PUR gris [PUR]
AWG ligne de signaux	24
Section de câble	2x 0,25 mm ² (Ligne de signal)
Diamètre extérieur du câble	3,4 mm
Gaine extérieure, matériau	PUR
Gaine extérieure, coloris	gris RAL 7001
Matériau conducteur	Cordon Cu nu
Fil, coloris	noir, noir
Température ambiante (fonctionnement)	-10 °C ... 50 °C (câble, pose fixe) -10 °C ... 50 °C (Câble, pose souple)

SAC-2P-MS/5,0-PUR/ZC-1L-S SCO - Câble pour capteurs/actionneurs



1453300

<https://www.phoenixcontact.com/fr/produits/1453300>

Conditions environnementales et de durée de vie

Conditions ambiantes

Indice de protection	IP65
	IP67
	IP68
Température ambiante (fonctionnement)	-10 °C ... 50 °C (Connecteurs pour électrovanne)
	-25 °C ... 90 °C (connecteur mâle / femelle)

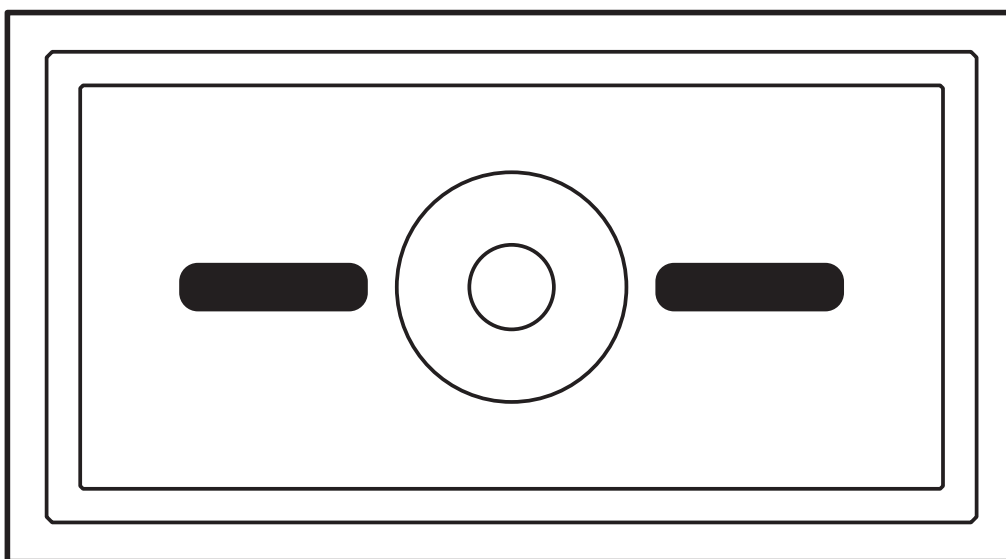
SAC-2P-MS/5,0-PUR/ZC-1L-S SCO - Câble pour capteurs/actionneurs

1453300

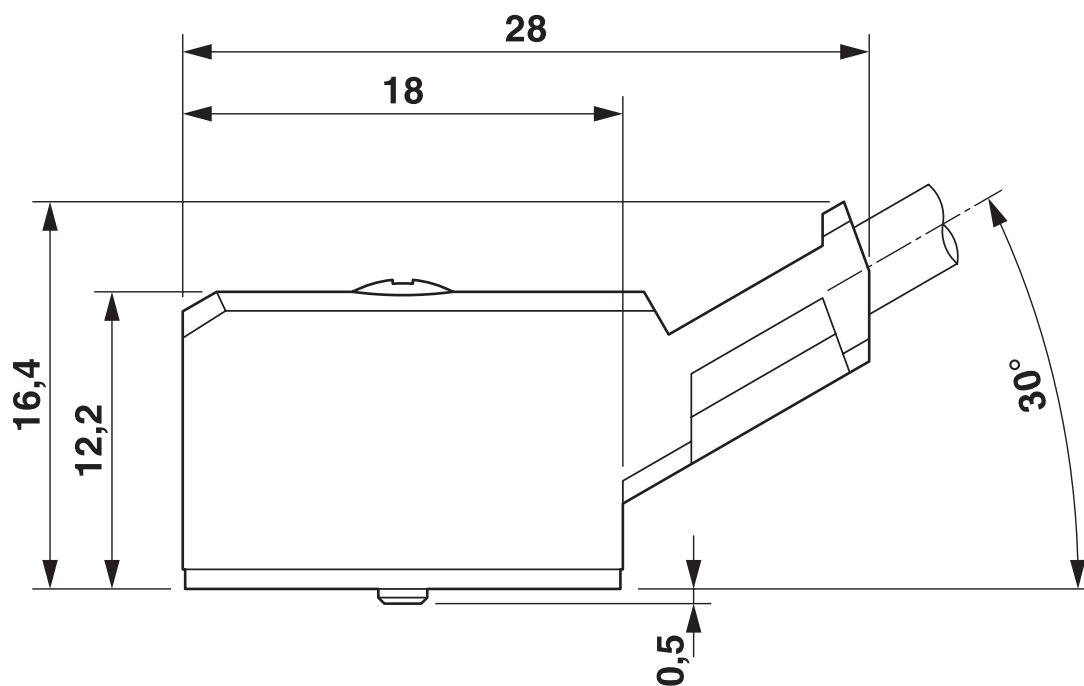
<https://www.phoenixcontact.com/fr/produits/1453300>

Dessins

Dessin schématique



Dessin coté

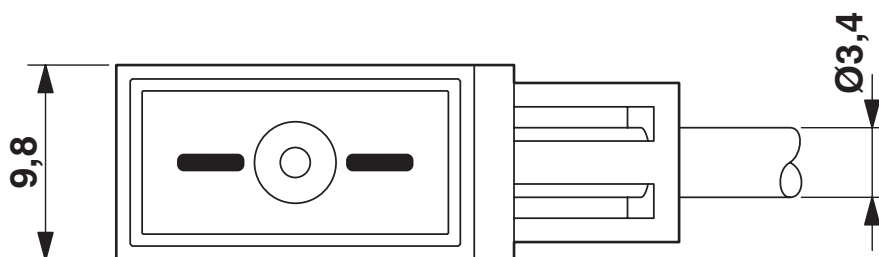


SAC-2P-MS/5,0-PUR/ZC-1L-S SCO - Câble pour capteurs/actionneurs

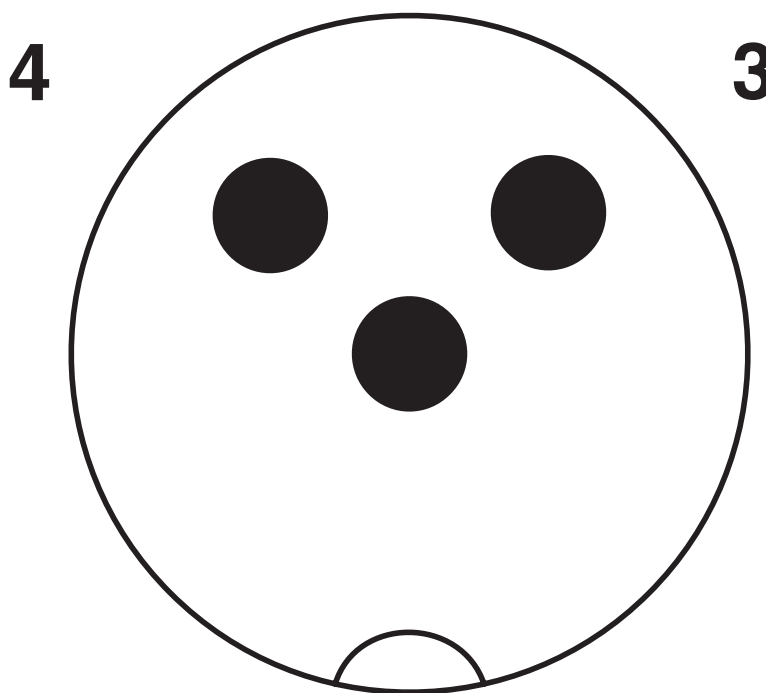
1453300

<https://www.phoenixcontact.com/fr/produits/1453300>

Dessin coté



Dessin schématique

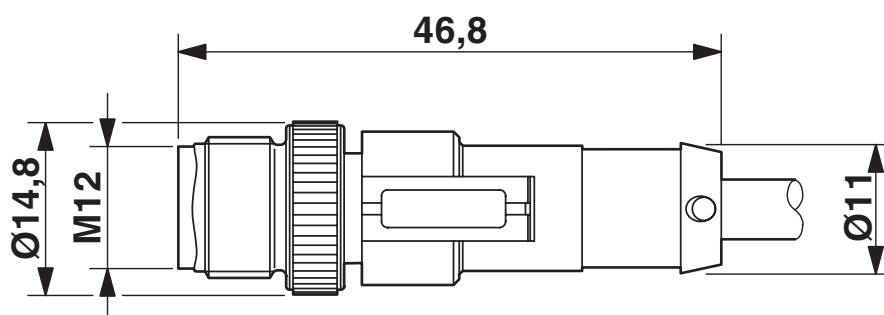


SAC-2P-MS/5,0-PUR/ZC-1L-S SCO - Câble pour capteurs/actionneurs

1453300

<https://www.phoenixcontact.com/fr/produits/1453300>

Dessin coté



SAC-2P-MS/5,0-PUR/ZC-1L-S SCO - Câble pour capteurs/actionneurs



1453300

<https://www.phoenixcontact.com/fr/produits/1453300>

Homologations

📄 To download certificates, visit the product detail page: <https://www.phoenixcontact.com/fr/produits/1453300>



EAC-RoHS

Identifiant de l'homologation: RU D-DE.HB35.B.00387

SAC-2P-MS/5,0-PUR/ZC-1L-S SCO - Câble pour capteurs/actionneurs



1453300

<https://www.phoenixcontact.com/fr/produits/1453300>

Classifications

ECLASS

ECLASS-11.0	27060312
ECLASS-12.0	27060312
ECLASS-13.0	27060312

ETIM

ETIM 9.0	EC001855
----------	----------

UNSPSC

UNSPSC 21.0	31251500
-------------	----------

SAC-2P-MS/5,0-PUR/ZC-1L-S SCO - Câble pour capteurs/actionneurs



1453300

<https://www.phoenixcontact.com/fr/produits/1453300>

Conformité environnementale

China RoHS

Période d'utilisation conforme : illimitée = EFUP-e

Aucune substance dangereuse dépassant les valeurs seuils ;

SAC-2P-MS/5,0-PUR/ZC-1L-S SCO - Câble pour capteurs/actionneurs



1453300

<https://www.phoenixcontact.com/fr/produits/1453300>

Accessoires

PROT-M12 FS-PA-CHAIN - Capuchon de fermeture

1430873

<https://www.phoenixcontact.com/fr/produits/1430873>

Cache de protection M12 en plastique avec bande de fixation pour lignes de capteurs, pour des connecteurs mâles M12 non affectés



SAC-M12-EXCLIP-M - Clips de sécurité

1558988

<https://www.phoenixcontact.com/fr/produits/1558988>

Clip de sécurité pour le côté connecteur mâle de câbles pour capteurs/actionneurs munis de connecteurs M12 et de connecteurs M12 à confectionner, pour écrous moletés de diamètre 15 mm, ou pour clé Allen de 14 mm, évite la séparation de raccords enfichables, sans outil



SAC-2P-MS/5,0-PUR/ZC-1L-S SCO - Câble pour capteurs/actionneurs



1453300

<https://www.phoenixcontact.com/fr/produits/1453300>

UCT-WMT (23X4) - Repère pour conducteur

0801453

<https://www.phoenixcontact.com/fr/produits/0801453>



Repère pour conducteur, Planche, blanc, vierge, repérable avec : TOPMARK NEO, LASER TOPMARK, BLUEMARK ID COLOR, BLUEMARK ID, BLUEMARK CLED, THERMOMARK PRIME, THERMOMARK CARD 2.0, THERMOMARK CARD, type de montage: insertion, plage de diamètre de câble: 1,5 ... 35 mm, surface utile: 23 x 4 mm, Nombre d'étiquettes: 30

UC-WMT (23X4) - Repère pour conducteur

0819411

<https://www.phoenixcontact.com/fr/produits/0819411>



Repère pour conducteur, Planche, blanc, vierge, repérable avec : BLUEMARK ID COLOR, BLUEMARK ID, BLUEMARK CLED, PLOTMARK, CMS-P1-PLOTTER, type de montage: insertion, plage de diamètre de câble: 1,5 ... 35 mm, surface utile: 23 x 4 mm, Nombre d'étiquettes: 24

SAC-2P-MS/5,0-PUR/ZC-1L-S SCO - Câble pour capteurs/actionneurs



1453300

<https://www.phoenixcontact.com/fr/produits/1453300>

US-WMT (23X4) - Repères pour câble

0828769

<https://www.phoenixcontact.com/fr/produits/0828769>



Repères pour câble, Carte, blanc, vierge, repérable avec : BLUEMARK ID COLOR, BLUEMARK ID, THERMOMARK PRIME, THERMOMARK CARD 2.0, THERMOMARK CARD, type de montage: enfilage, plage de diamètre de câble: 1,5 ... 35 mm, surface utile: 23 x 4 mm, Nombre d'étiquettes: 56

WMTW (23X4)R - Repères pour câble

0831004

<https://www.phoenixcontact.com/fr/produits/0831004>



Repères pour câble, Rouleau, blanc, vierge, repérable avec : THERMOMARK E. 300 (D)/600 (D), THERMOMARK ROLL 2.0, THERMOMARK ROLL, THERMOMARK ROLL X1, THERMOMARK ROLLMASTER 300/600, THERMOMARK X1.2, type de montage: insertion, plage de diamètre de câble: 1,5 ... 35 mm, surface utile: 23 x 4 mm, Nombre d'étiquettes: 3000

SAC-2P-MS/5,0-PUR/ZC-1L-S SCO - Câble pour capteurs/actionneurs



1453300

<https://www.phoenixcontact.com/fr/produits/1453300>

B-STIFT - Crayon de marquage

1051993

<https://www.phoenixcontact.com/fr/produits/1051993>



Crayon de marquage, pour repérage manuel des rubans Zack vierges, repérage indélébile et ineffaçable, épaisseur de trait 0,5 mm

TSD 04 SAC - Tournevis dynamométrique

1208429

<https://www.phoenixcontact.com/fr/produits/1208429>



Tournevis dynamométrique, couple de serrage pré réglé de 0,4 Nm et entraînement hexagonal de 4 mm pour connecteur M12

SAC-2P-MS/5,0-PUR/ZC-1L-S SCO - Câble pour capteurs/actionneurs



1453300

<https://www.phoenixcontact.com/fr/produits/1453300>

TSD-M 1,2NM - Tournevis dynamométrique

1212224

<https://www.phoenixcontact.com/fr/produits/1212224>



Tournevis dynamométrique, précision selon EN ISO 6789, réglable de 0,3 à 1,2 Nm

TSD-M SAC-BIT ADAPTER - Kit d'adaptation

1212600

<https://www.phoenixcontact.com/fr/produits/1212600>



Embout d'adaptateur, pour outils dynamométriques TSD-M..., entraînement 1/4"-E6,3, avec six pans de 4 mm pour embouts SAC

SAC-2P-MS/5,0-PUR/ZC-1L-S SCO - Câble pour capteurs/actionneurs



1453300

<https://www.phoenixcontact.com/fr/produits/1453300>

SAC BIT M12-D15 - Outil

1208432

<https://www.phoenixcontact.com/fr/produits/1208432>



Embout enfichable pour le montage de câbles de capteurs/actionneurs munis de connecteurs M12 et de connecteurs M12 à équiper avec diamètre d'écrou moleté de 15 mm, pour emmanchement à six pans de 4 mm

Phoenix Contact 2024 © - Tous droits réservés
<https://www.phoenixcontact.com>

PHOENIX CONTACT SAS
52 Boulevard de Beaubourg Emerainville
77436 Marne La Vallée Cedex 2 France
+33 (0) 1 60 17 98 98
documentation@phoenixcontact.fr