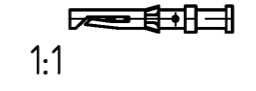
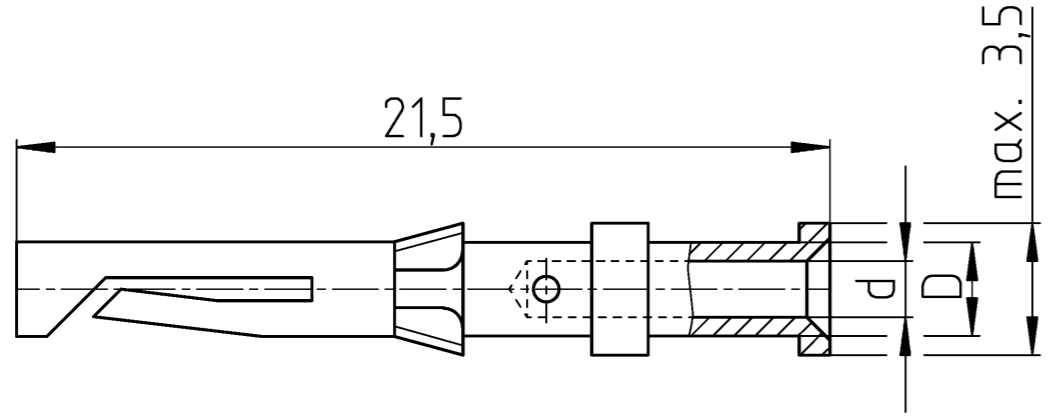


A
 Weitergabe sowie Vervielfältigung dieses Dokuments, Verwertung und Mitteilung seines Inhalts sind verboten, soweit nicht ausdrücklich gestattet.
 The reproduction, distribution and utilization of this document as well as the communication of its contents to others without express authorization is prohibited.

B
 These dimensions will be especially checked at delivery
 Only inspection dimensions
 With /E marked dimensions are only valid for internal use

C
 Diese Maße werden bei Abnahme besonders geprüft
 Ausschließlich Prüfmaße
 Mit /E gekennzeichnete Maße sind nur für interne Zwecke gültig

D
 Freitoleranz nach
 General tolerance



VPE: 100
 packaging unit: 100

Teilenummer part number	Querschnitt ϕ cross section ϕ	d ϕ	D ϕ	Oberfläche surface
02.125.4529.8	2,5mm ²	2,25	3,2	versilbert/ silver-plated
02.125.4529.7				vergoldet/ gold-plated
02.125.4429.8	1,5mm ²	1,75	3,0	versilbert/ silver-plated
02.125.4429.7				vergoldet/ gold-plated
02.125.4329.8	0,75-1,0mm ²	1,45	2,6	versilbert/ silver-plated
02.125.4329.7				vergoldet/ gold-plated
02.125.4229.8	0,5mm ²	1,1	2,6	versilbert/ silver-plated
02.125.4229.7				vergoldet/ gold-plated
02.125.4129.8	0,14-0,37mm ²	0,9	2,6	versilbert/ silver-plated
02.125.4129.7				vergoldet/ gold-plated

Weitere Daten siehe KATALOG oder eKatalog
 additional data see CATALOG or eCATALOG

www.wieland-electric.com
eshop.wieland-electric.com

Tolerierung Size ISO 14405 © / Tolerance system Size ISO 14405 ©.
 (This ISO-standard describes the envelope principle. According to the envelope principle the deviations of form and parallelism are limited by the size tolerances).

ja/yes Stoffverbots- und Deklarationsliste nach WN 5020.010 ist einzuhalten.
 Conformity with Wieland document WN 5020.010 e (list of prohibited / declarable hazardous substances) to be declared!

Freitoleranz nach General tolerance CAD - Zeichnung, keine manuellen Änderungen CAD - drawing, no manual modifications allowed 1 Verwendung: First Use: Blatt: 1 von 1 Sheet: 1 of 1

		Werkstoff / Material		Tag/Date	Name	Zeichnung Nr. / Drawing No.		Index		
		Maßstab / Scale 5:1		gezeichnet drawn	20.02.2020	Schmitt J.	T 02.125.4129.8 13K			
				geprüft checked					Maße in mm / Dimensions are in mm	
				Normgepr. Stand. check					Ersatz für / Replacement for:	
		Vol. mm ³ Dfl./Srf. mm ²		Type		Benennung/Title				
		www.wieland-electric.com		REVOS		BUCHSENKONTAKT				
Index Datum / Blatt Date / Sheet						socket contact				
Änderung / Revision						0,14 - 2,5qmm				