

Détecteur inductif

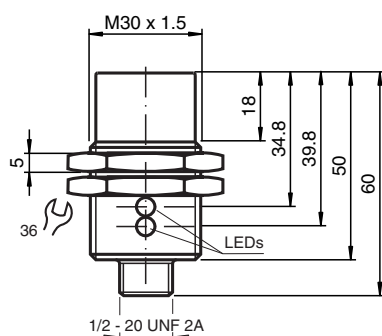
NBN25-30GM50-UO-V12



- Série de base
- 25 mm, non noyable
- bifilaire AC/DC



Dimensions



Données techniques

Caractéristiques générales

Fonction de commutation		Normalement fermé (NC)
Type de sortie		Deux fils
Portée nominale	s_n	25 mm
Montage		non noyable
Polarité de sortie		C.A./C.C.
Facteur de réduction r_{Al}		0,47
Facteur de réduction r_{Cu}		0,44
Facteur de réduction $r_{1,4301}$		0,77
Type de sortie		3 fils

Valeurs caractéristiques

Tension d'emploi	U_B	20 ... 250 V AC/20 ... 300 V DC
Fréquence de commutation	f	30 Hz
Course différentielle	H	3 ... 15 typ. 5 %

Date de publication: 2022-05-23 Date d'édition: 2022-05-23 : 198097_fra.pdf

Reportez-vous aux « Remarques générales sur les informations produit de Pepperl+Fuchs ».

Groupe Pepperl+Fuchs
www.pepperl-fuchs.com

États-Unis : +1 330 486 0001
fa-info@us.pepperl-fuchs.com

Allemagne : +49 621 776 1111
fa-info@de.pepperl-fuchs.com

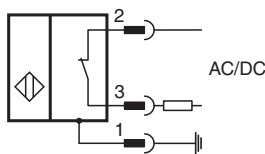
Singapour : +65 6779 9091
fa-info@sg.pepperl-fuchs.com

PF PEPPERL+FUCHS

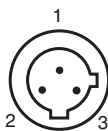
Données techniques

Protection contre l'inversion de polarité		oui
Protection contre les courts-circuits		oui
Chute de tension	U_d	$\leq 8 \text{ V}$
Courant d'emploi	I_L	4 ... 500 mA C.A./C.C.
Courant résiduel	I_r	$\leq 0,8 \text{ mA}$
Visualisation de la tension d'emploi		LED verte
Visualisation de l'état de commutation		LED jaune
conformité de normes et de directives		
Conformité aux normes		
Normes		EN 60947-5-2:2007 EN 60947-5-2/A1:2012 IEC 60947-5-2:2007 IEC 60947-5-2 AMD 1:2012
Agréments et certificats		
Agrément UL		cULus Listed, General Purpose
Homologation CSA		cCSAus Listed, General Purpose
agrément CCC		Certified by China Compulsory Certification (CCC)
Conditions environnementales		
Température ambiante		-25 ... 70 °C (-13 ... 158 °F)
Température de stockage		-40 ... 85 °C (-40 ... 185 °F)
Caractéristiques mécaniques		
Type de raccordement		Fiche de connecteur 1/2"-20 UN , 3 broches
Matériau du boîtier		laiton nickelé
Face sensible		PBT
Degré de protection		IP67

Connexion





Affectation des broches



Couleur des fils

1	GN
2	RD/BK
3	RD/WH

Accessoires

	<p>BF 30</p>	<p>bride de fixation, 30 mm</p>
	<p>V12-G-YE2M-PVC</p>	<p>Câble de connexion, 1/2" - 20 UNF, câble PVC 3 pôles</p>

Date de publication: 2022-05-23 Date d'édition: 2022-05-23 : 198097_fra.pdf

Reportez-vous aux « Remarques générales sur les informations produit de Pepperl+Fuchs ».

Groupe Pepperl+Fuchs
www.pepperl-fuchs.com

États-Unis : +1 330 486 0001
fa-info@us.pepperl-fuchs.com

Allemagne : +49 621 776 1111
fa-info@de.pepperl-fuchs.com

Singapour : +65 6779 9091
fa-info@sg.pepperl-fuchs.com