



b. Triphasés

Caractéristiques communes :

Coffret plastique	
Humidité relative	0-95%
Température d'utilisation	-25 à +60°C
Résistance à la température	Résistance aux fils chauds incandescents 750°C
Degré de protection	IP65 IK09
Résistance aux UV	Haute (compatible avec un usage extérieur)
AC	
Parafoudre	
Type	II
Signalisation fin de vie	Oui
Tension max de service (L-N)	275V
In/Imax	15/50 kA
Protection	Fusibles intégrés
Protection contre les surintensités	
Valeur disjoncteur	A déterminer selon puissance onduleur
Courbe	C
Pouvoir de coupure	6 kA
Protection contact indirects	
Type	AC (G Immunité renforcée pour 4 à 9kw)
Valeur différentiel	300mA (30mA pour 4 à 9kw)
DC	
Parafoudre	
Témoin	Oui
Tension max de service	1000V
In/Imax	20/40 kA
Up sous In	2,6kV
Fusible (à partir de 3 strings par MPP)	
Valeur fusible gPV 1000VDC	Standard 15A (à déterminer selon les panneaux 10-30A)
Porte fusible	30A 1000VDC
Témoin de fusion	Oui
Taille	10x38 mm
Pouvoir de coupure	30kA
Courant de fusion	1,45 In

Options possibles :

- Bobine Mx (à émission de courant) ou Mn (à manque de tension)
- Compteur d'énergie
- Prise
- Arrêt d'urgence en boîtier
- Enveloppe polyester
- Entrées et sorties MC4 (de base entrées MC4 et sorties presse étoupe)



	4-5 kW	6-9 kW	10 kW	12 kW	15-18 kW	20-25 kW	30 kW	33-36 kW
AC								
Disjoncteur	C10	C16	C20	C25	C32	C40	C50	C63
Différentiel	25A 30mA G		40A 300mA AC				63A 300mA AC	
Passages de câbles PE	2 PE M25/32 + M20 (Terre)							
Raccordement en câble souple	Vers onduleur : 5G6-5G16 ; Vers réseau : 5G6-5G16 ; Terre : 16 mm ²							
DC								
MPP	2						3	
String par MPP	2							
Inter sectionneur Un/In	1000V / 50A							
Entrées / Sorties	8xMC4 / 4xPE M16 + terre PE M16						12xMC4 / 6xPE M16 + terre PE M16	
Coffret (mm)	470x426x148 (2x18) 420x314x143 (2x12M) sans parafoudre						657x426x148 (3x18) 470x426x148 (2x18) sans parafoudre	
Codes avec parafoudre DC	33241005	33241009	33241010	33241012	33241015	33241025	33361030	33361036
Codes sans parafoudre DC	33242005	33242009	33242010	33242012	33242015	33242025	33362030	33362036



Figure 46 : Photo coffret AC+DC TRI 6-9 kW ref 33241009

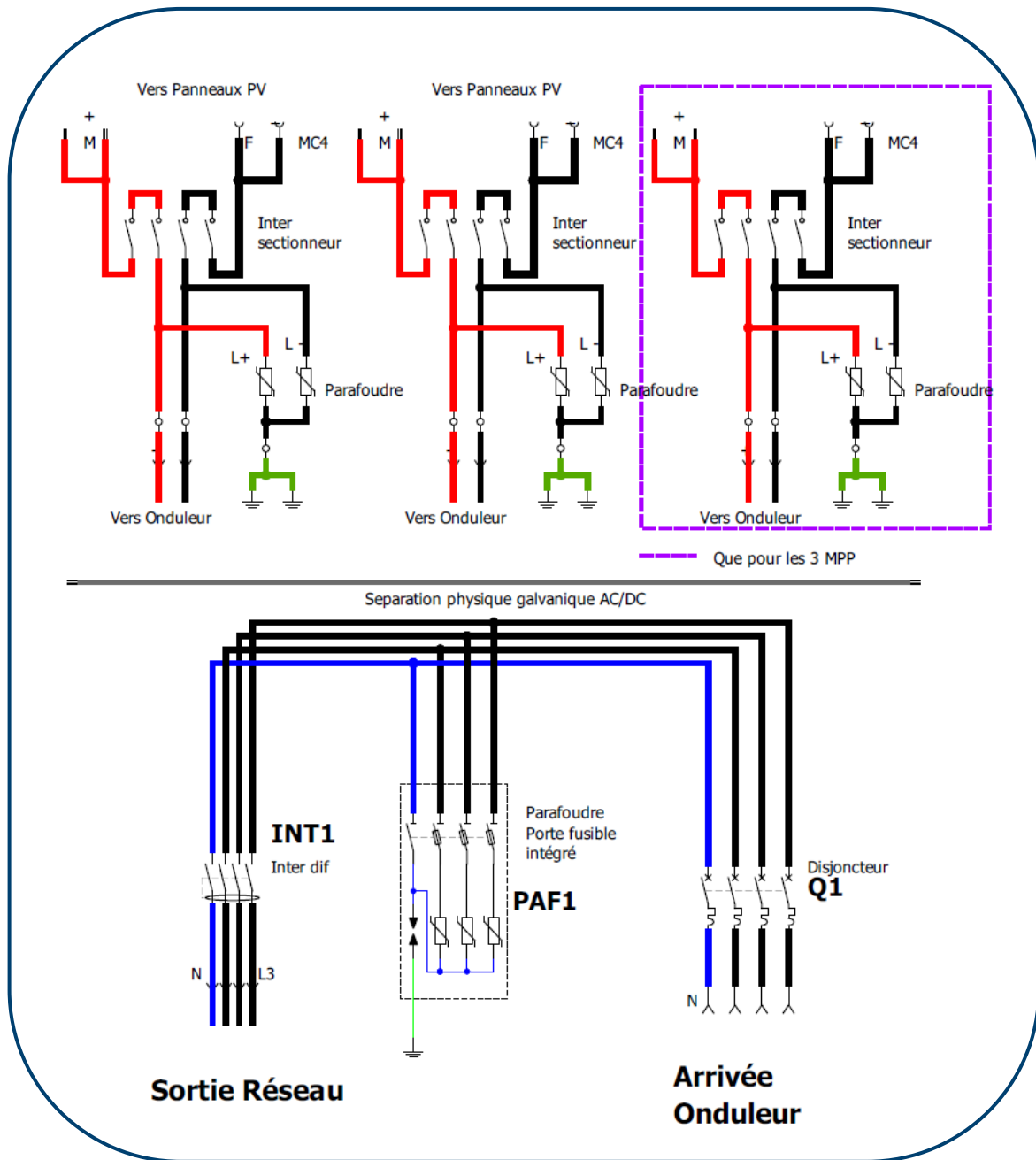


Figure 47 : Schéma de principe coffret AC+DC TRI 1 onduleur 2 MPP (variante à 3 MPP) à 2 strings



D. Définition codes articles

DC							
DC	600V		1MPPT	String total : 1	Équilibré	Sans fusible	Parafoudre
1	0	6	1	1	1	1	1
	1000V		2MPPT	String total : 2	Non équilibré	Avec fusible	Sans Parafoudre
	1	0	2	2	2	2	2
							Bobine
							3
Ex : COFFRET DC BOX-2PV1-625s-MC4							
1	0	6	2	2	1	1	1
AC							
AC	MONO	MICRO-OND Enphase	Puissance totale 50kW			1 OND	Sans option
2	1	1	0	5	0	1	0
	TRI	MICRO-OND type APS	Puissance totale 200kW			2 OND	Prise
	3	2	2	0	0	2	1
		OND	Puissance totale 5kW			3 OND	Compteur
		3	0	0	5	3	2
							Sans Dif
							3
							Bobine
							4
Ex : COFFRET AC MONO 3KW							
2	1	3	0	0	3	1	0
AC/DC							
AC/DC	MONO	1MPPT	String total : 1	Parafoudre DC	Puissance 25kW		
3	1	1	1	1	0	2	5
	TRI	2MPPT	String total : 2	Sans Parafoudre DC	Puissance 5kW		
	3	2	2	2	0	0	5
Ex : COFFRET DC+AC BOX-2PV2-625s-MC4 + AC MONO 3KW							
3	1	2	4	1	0	0	3