

IR-PD4-GH



gris N°-Article 92215

Informations Produits

- Télécommande à infrarouge pour une programmation et un réglage simple et confortable
- Fixation murale est comprise dans la livraison.
- Programmation aisée pour le détecteur de présence PD4-M-1C-GH
- Les fonctions de la télécommande sont décrites avec l'appareil concerné

Données techniques

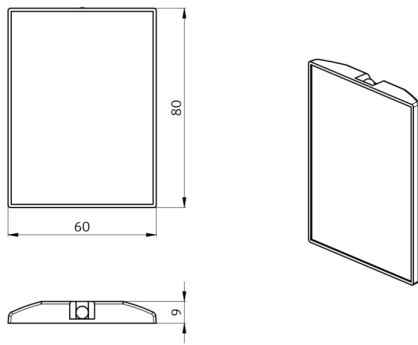
Batterie: 3,0 V Lithium CR2032 (compris dans la livraison)

Dimensions: 80 x 60 x 8 mm

Portée (env.): **nuageux/crépusculaire :** max. 5 à 6 m
clair, ensoleillé : max. 2 à 3 m

Désignation

Désignation	Couleur	N°-Article	EAN-Code
IR-PD4-GH	gris	92215	4007529922154



Dimensions 92215

© 2023 B.E.G. Brück Electronic GmbH