



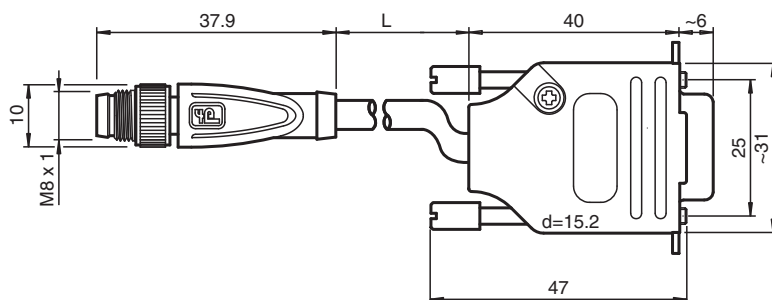
Câble d'adaptateur V3S-GM-0,15M-PUR-ABG-SUBD

- Blindage pour CEM
- Non halogéné
- Ecrou moleté approprié pour le montage de l'outil
- Insensibilité aux vibrations grâce à l'encliquetage mécanique

Câble adaptateur prise droite M8 à codage A, 3 broches, vers prise droite Sub-D, 9 broches, câble PUR gris, blindé, pour connexion PC avec câble null modem



Dimensions



Données techniques

Caractéristiques générales

Connecteur 1	
Raccordement	Connecteur mâle
Forme constructive	M8
Style	droit
Verrouillage	connexion à vis
nombre de pôles	3
Codage	Codé A
Connecteur 2	
Raccordement	Connecteur mâle
Forme constructive	Sub-D
Style	droit
Verrouillage	connexion à vis
nombre de pôles	9

Caractéristiques électriques

Tension d'emploi	U_B	max. 48 V C.A. / 60 V CC
------------------	-------	--------------------------

Date de publication: 2021-12-07 Date d'édition: 2022-01-04 : 228636_fra.pdf

Reportez-vous aux « Remarques générales sur les informations produit de Pepperl+Fuchs ».

Groupe Pepperl+Fuchs
www.pepperl-fuchs.com

États-Unis : +1 330 486 0001
fa-info@us.pepperl-fuchs.com

Allemagne : +49 621 776 1111
fa-info@de.pepperl-fuchs.com

Singapour : +65 6779 9091
fa-info@sg.pepperl-fuchs.com

PF PEPPERL+FUCHS

Données techniques

Courant d'emploi	I _B	max. 1,5 A
Conformité		
Degré de protection		EN 60529
connecteurs multibroches		connecteur M8 x 1 : IEC 61076-2-104 Connecteur Sub-D : IEC 807-2
Sans halogène		DIN VDE 0472-815 DIN EN 50267-2-1
Conditions environnementales		
Température ambiante		
Connecteur 1		-40 ... 90 °C (-40 ... 194 °F)
Connecteur 2		-55 ... 105 °C (-67 ... 221 °F)
Câble, fixe		-50 ... 105 °C (-58 ... 221 °F)
Câble, flexible		-30 ... 105 °C (-22 ... 221 °F)
Degré de pollution		3
Caractéristiques mécaniques		
Connecteur 1		
Couple de serrage		0,4 Nm
Protection contre le desserrage		disponible
Installation avec outil		moletage droit
Cycles d'insertion-extraction		min. 100
Blindage		blindage connecté à la connexion à vis
Degré de protection		IP67
Connecteur 2		
Protection contre le desserrage		vis UNC 4-40
Cycles d'insertion-extraction		min. 100
Blindage		blindage connecté à la connecteur
Degré de protection		IP20
Câble		
Diamètre d'enveloppe		4,8 mm
rayon de courbure		> 10 x diamètre de la ligne, mobile > 5 x diamètre de la ligne, fixe
Force de dénudage des gaines		max. 100 N / 300 mm
Couleur de la gaine		gris (similaire à RAL 7001)
Nombre de composants		4
Section des fils		0,34 mm ²
Couleur des noyaux		Noyau 1-3: blanche Noyau 2: non utilisé Noyau 3-2: noir Noyau 4-5: bleu
Construction du noyau		19 x 0,15 mm Ø
Blindage		Tressage Cu, étamé, couverture à 85 %
Longueur	L	0,15 m
Code de câble		Li 9Y 11YM 4 x 0,34
Matériau		
Sans halogène		oui
Connecteur 1		
Connexion à vis		Zinc moulé sous pression, nickelé
Poignée		TPU, noir
surface de contact		Au
inflammabilité		V-2
Connecteur 2		
Poignée		Zinc moulé sous pression, nickelé
surface de contact		Au
inflammabilité		V-0
Câble		

Données techniques

enveloppe	PUR à base de polyether
isolation de fil	PP
Résistance aux produits chimiques	bien

Affectation des broches

