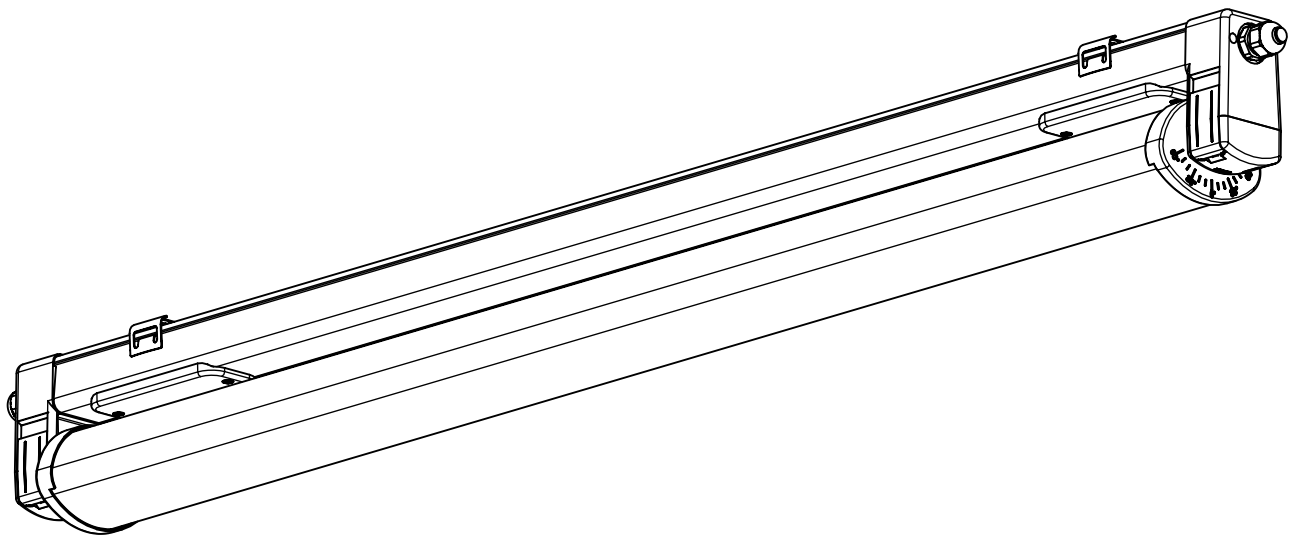
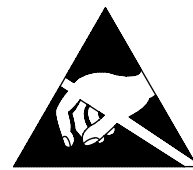


# Montageanleitung 79896

- Ⓜ(GB) Mounting Instructions
- Ⓜ(F) Notice de Montage
- Ⓜ(E) Instrucciones de Montaje
- Ⓜ(I) Istruzione per l'Installazione
- Ⓜ(P) Instrucoes de montagem
- Ⓜ(NL) Montage Voorschrift
- Ⓜ(DK) Monteringsvejledning
- Ⓜ(S) Montageanvisning
- Ⓜ(FIN) Asennusohje
- Ⓜ(N) Montasjeveiledning
- Ⓜ(PL) Instrukcja montazu

645...

647...



IP 67 / IP 69K      

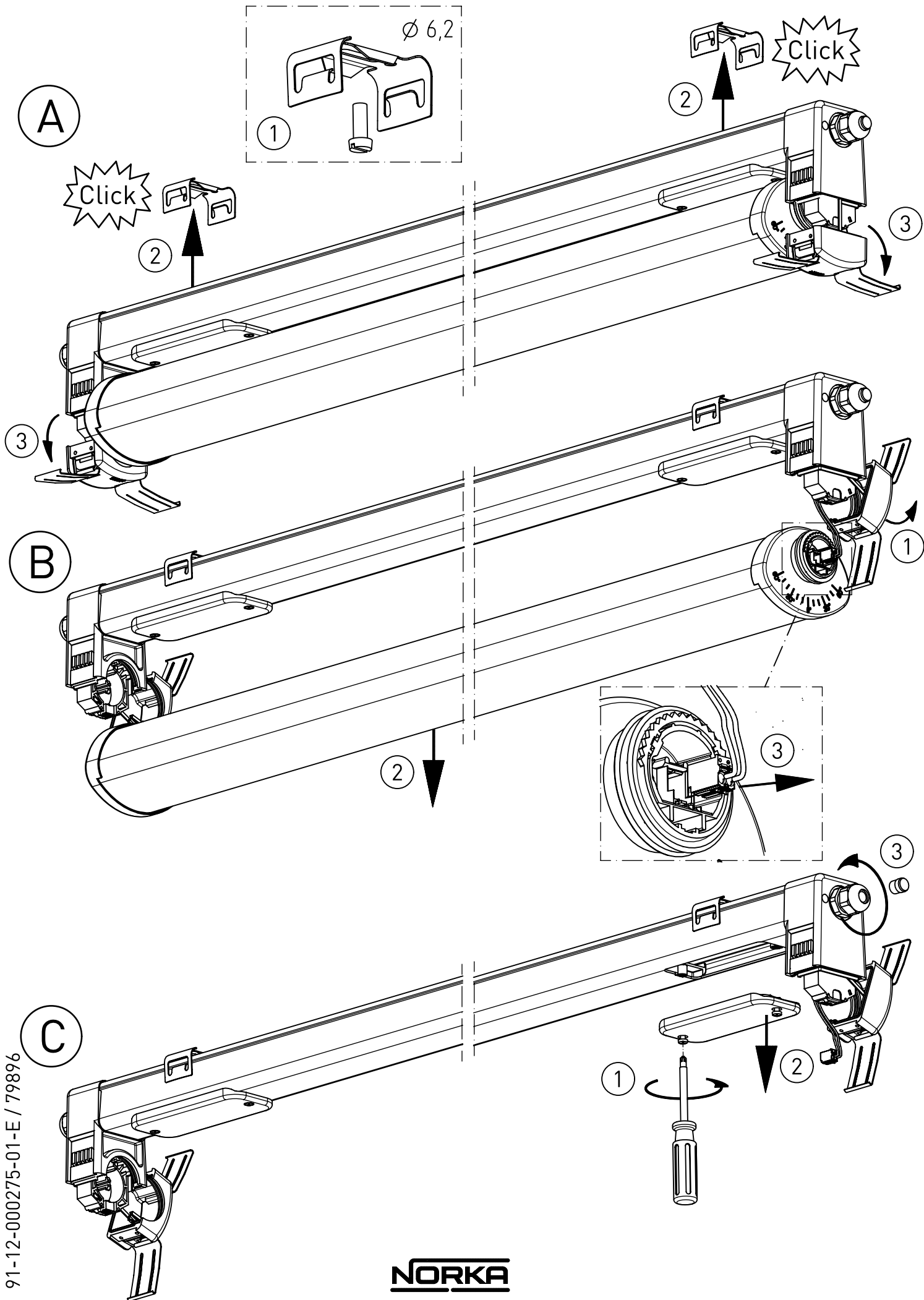
LED

230-240 V 0/50-60 Hz

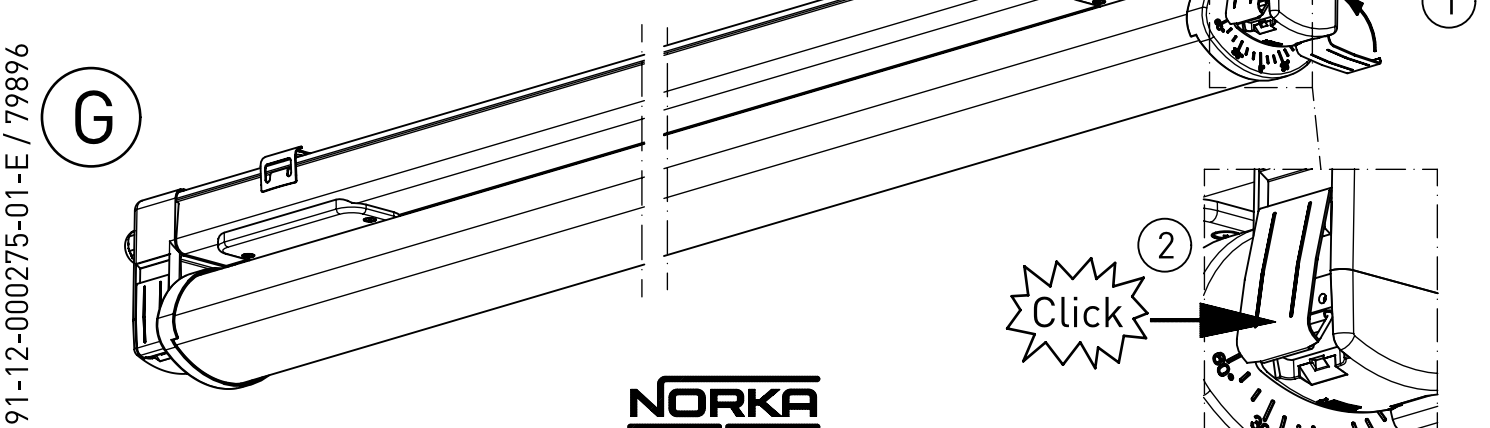
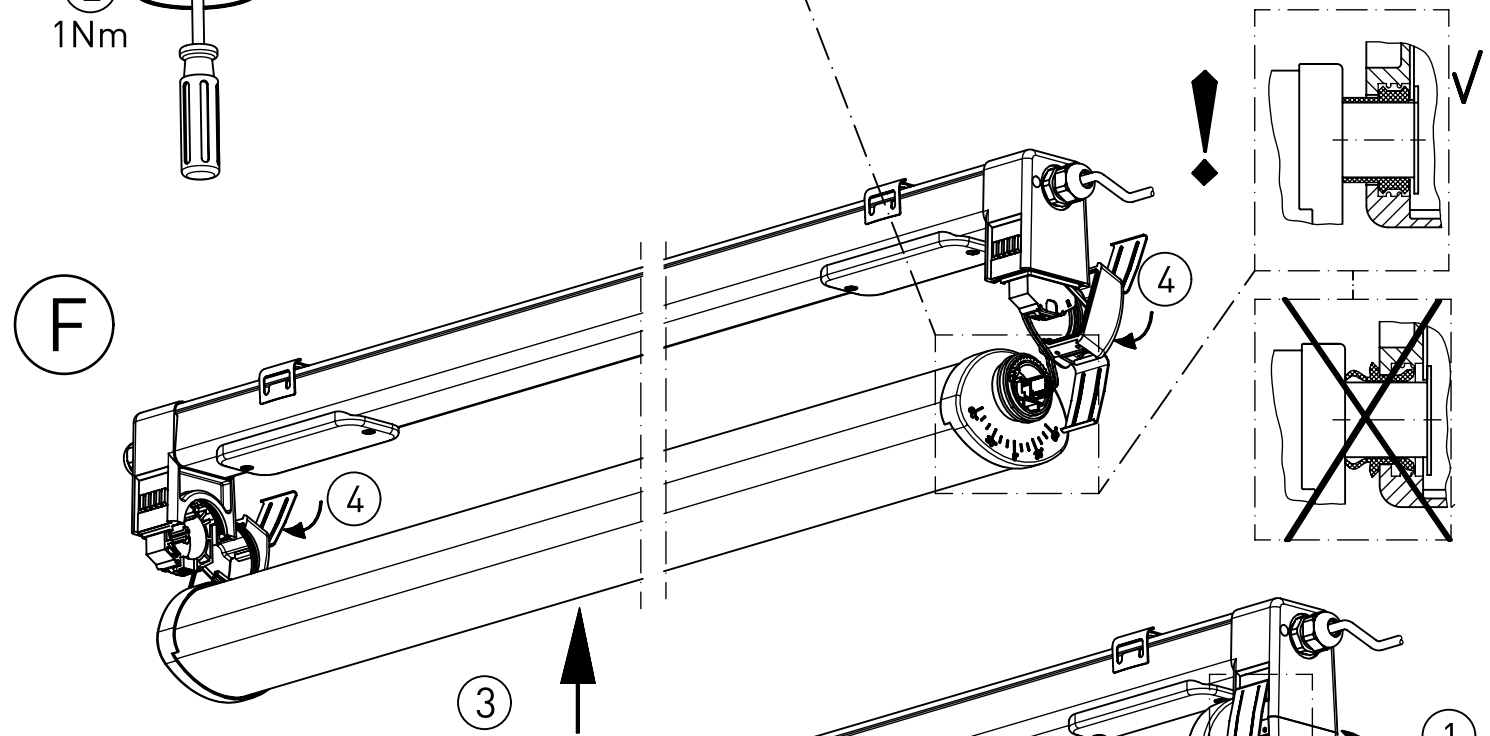
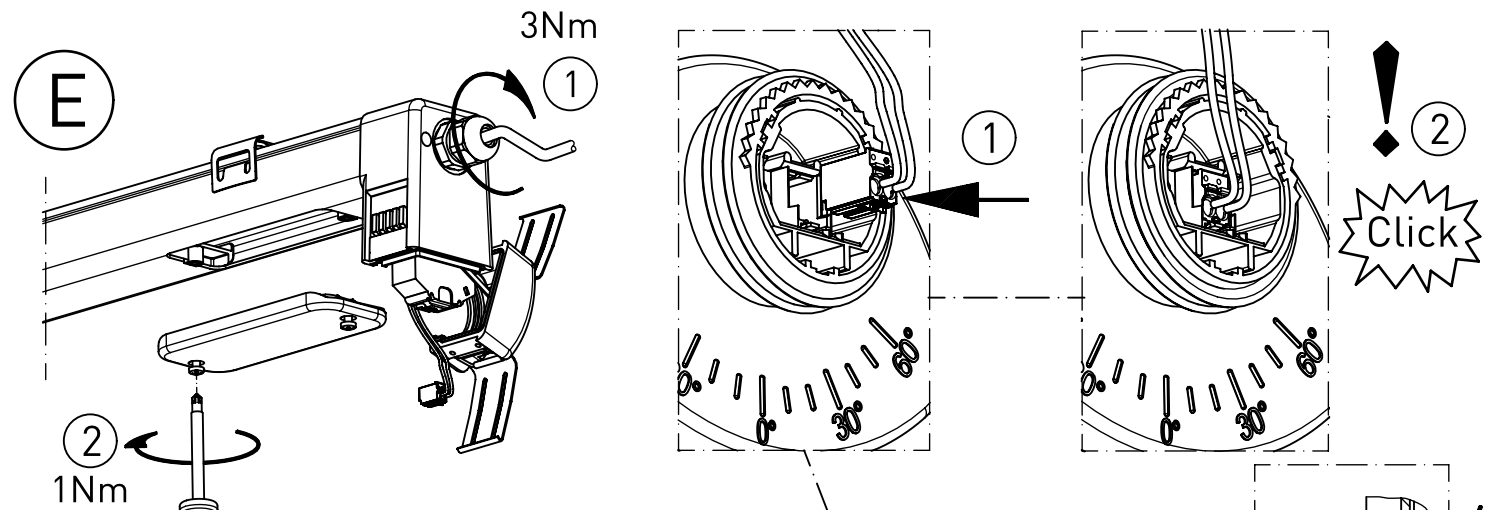
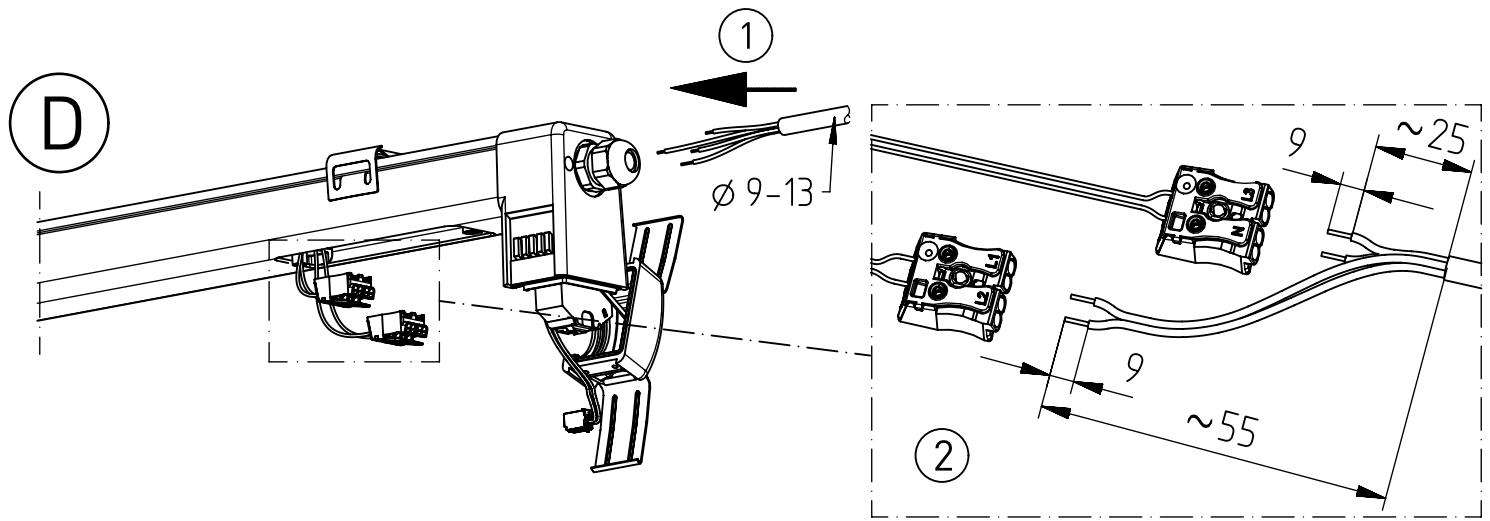
max. 4,2 kg

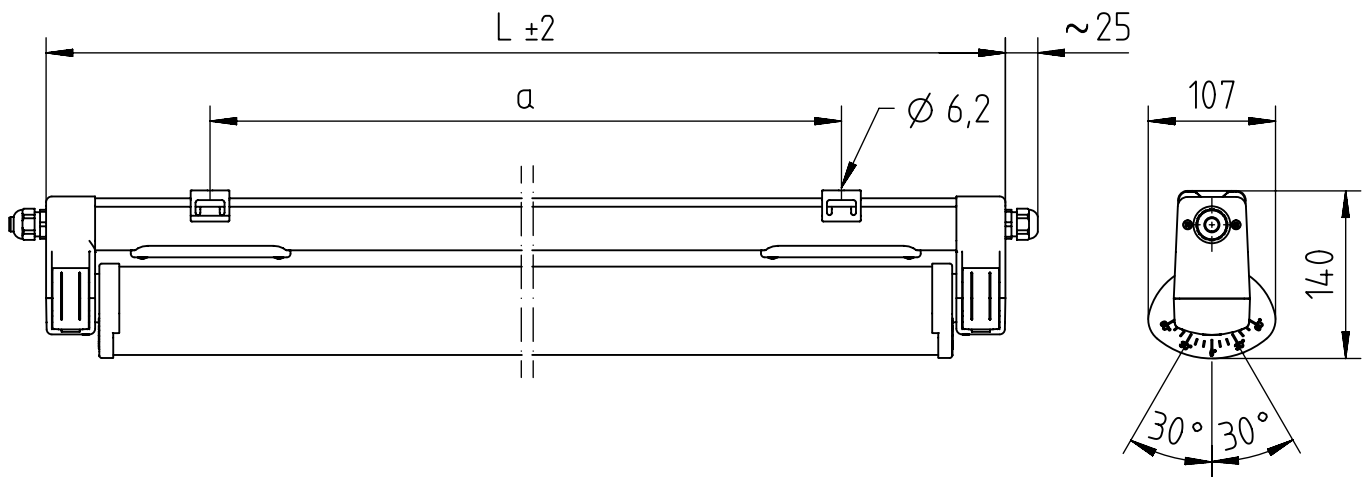
**NORKA**

91-12-000275-01-E / 79896




**NORKA**





m 1500	1551	1280±80
m 1200	1251	980±80
m 600	641	370±30
Ausführung	L	a

\* = „Auch zur Verwendung in einer Umgebung, in der eine Ablagerung von leitfähigem Staub auf der Leuchte zu erwarten ist.“  
 „Also for use in environments where an accumulation of conductive dust on the luminaire may be expected.“

# NORKA

Norddeutsche Kunststoff-  
 und Elektrogesellschaft  
 Stäcker mbH & Co. KG

Lichttechnische Spezialfabrik

Kontakt  
 Sportallee 8  
 D-22335 Hamburg  
 Germany

Tel.: +49 40 513009-0  
 Fax: +49 40 513009-28  
 info@norka.de  
 www.norka.de