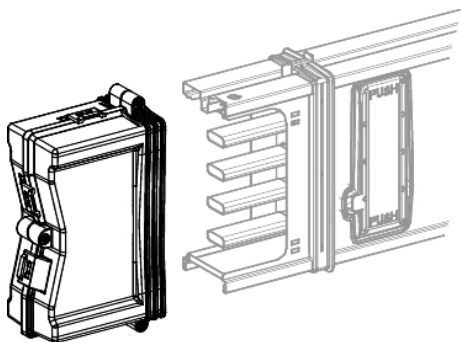


Fiche produit

Caractéristiques

KSA400AF1

Canalis KSA - embout de fermeture 400A



Principales

Gamme de produits	Canalis
Nom du produit	KS
Type de produit ou équipement	Embout de goulotte
Accessoires associés	KS
[Ie] courant assigné d'emploi	400 A

Complémentaires

Catégorie d'accessoire / de pièce détachée	Accessoires de goulotte
Emplacement de montage	Côté du boîtier
Mode d'installation	Par clips
Support de montage	Jeu de barres
Matière du corps	Plastique

Environnement

Normes	CEI 61439-6 IEC 60439-2
--------	----------------------------

Emballage

Type d'emballage 1	PCE
Nombre d'unité par paquet	1
Poids de l'emballage (Kg)	213 g
Hauteur de l'emballage 1	3,5 cm
Largeur de l'emballage 1	9,8 cm
Longueur de l'emballage 1	19 cm
Type d'emballage 2	CAR
Nb produits dans l'emballage 2	30
Poids de l'emballage 2	7,004 kg
Hauteur de l'emballage 2	30 cm
Largeur de l'emballage 2	40 cm
Longueur de l'emballage 2	60 cm
Type d'emballage 3	P06
Nb produits dans l'emballage 3	30
Poids de l'emballage 3	14,89 kg
Hauteur de l'emballage 3	44,5 cm
Largeur de l'emballage 3	60 cm
Longueur de l'emballage 3	80 cm

Durabilité de l'offre

Statut environnemental de l'offre	Produit Green Premium
Régulation REACH	Déclaration REACH
Sans SVHC REACH	Oui
Directive RoHS UE	Conforme Déclaration RoHS UE
Sans métaux lourds toxiques	Oui
Sans mercure	Oui
Information sur les exemptions RoHS	Oui
Régulation RoHS Chine	Déclaration RoHS Pour La Chine
Profil environnemental	Profil Environnemental Du Produit
DEEE	Sur le marché de l'Union Européenne, le produit doit être mis au rebut selon un protocole spécifique de collecte des déchets et ne jamais être jeté dans une poubelle d'ordures ménagères.
Présence d'halogènes	Produit sans halogènes

Garantie contractuelle

Garantie	18 mois
----------	---------