

RXM4AB1B7PVM

Harmony RXM - relais monté sur embase cont mixtes - 4OF - 6A - test - 24VAC



Principales

| | |
|----------------------------------|--|
| Gamme de produit | Relais électromécanique Harmony |
| Nom de gamme | Miniature |
| Type de produit ou équipement | Relais embrochable pré-assemblé avec prise |
| Nom de l'appareil | RXM |
| Description des contacts | 4 F/O |
| [Uc] tension circuit de commande | 24 V CA 50/60 Hz |
| Etat LED | Sans |
| Type de commande | Bouton de test verrouillable |
| Coefficient d'utilisation | 20 % |

Complémentaires

| | |
|--|---|
| [Ui] tension assignée d'isolement | 250 V se conformer à CEI |
| [Uimp] tension assignée de tenue aux chocs | 2,5 kV pendant 1,2/50 µs |
| Matière des contacts | AgNi |
| [Ie] courant assigné d'emploi | 3 A à 28 V (DC) "O" se conformer à CEI 3 A à 250 V (AC) "O" se conformer à CEI 6 A à 28 V (DC) "F" se conformer à CEI 6 A à 250 V (AC) "F" se conformer à CEI 6 A à 277 V (AC) se conformer à UL 8 A à 30 V (DC) se conformer à UL |
| Courant commuté minimum | 10 mA |
| Courant de sortie permanent | 5 A |
| Tension de coupure maximale | 250 V |
| Tension de commutation minimale | 17 V |
| Charge nominale résistive | 6 A à 250 V CA 6 A à 28 V CC |
| Pouvoir de commutation maximum | 1 500 VA/168 W CA/CC |
| Capacité de commutation minimum | 170 mW à 10 mA, 17 V |
| Vitesse de commande | <= 1200 cycles/heure sous-charge <= 18000 cycles/heure sans charge |
| Endurance mécanique | 10000000 cycle |
| Durée de vie électrique | 100000 cycle pour résistive charge |
| Consommation moyenne de la bobine en W | 1,2 W, CA |
| Seuil de tension de retombée | >= 0,3 Uc CA |
| Temps de fonctionnement | 20 ms |
| Temps de déclenchement | 20 ms |
| Résistance moyenne de la bobine | 180 Ohm à 20 °C +/- 10 % |
| Limites de la tension assignée d'emploi | 19,2...26,4 V CA |
| Données de fiabilité de la sécurité | B10d = 100000 |
| Catégorie de protection | RT I |
| Niveaux de test | Niveau A groupe de montage |
| Position de montage | Toutes positions |
| Vente par quantité indivisible | 30 |
| Largeur hors tout CAO | 26,9 mm |

| | |
|--------------------------|--|
| Hauteur hors tout CAO | 79 mm |
| Profondeur hors tout CAO | 78,45 mm |
| Mode de raccordement | Connecteur, 1 x 0,25 à 1 x 2,5 mm ² (AWG 22 à AWG 14) souple avec embout Connecteur, 2 x 0,25 à 2 x 1 mm ² (AWG 22 à AWG 17) souple avec embout Connecteur, 1 x 0,5...1 x 2,5 mm ² (AWG 20 à AWG 14) rigide sans embout Connecteur, 2 x 0,5 à 2 x 1,5 mm ² (AWG 20...AWG 16) rigide sans embout |
| Valeur du couple | 1 N.m |
| Poids du produit | 0,096 kg |
| Présentation du produit | Produit complet |

Environnement

| | |
|----------------------------------|--|
| Tenue diélectrique | 1300 V CA entre contacts avec microcoupure 2000 V CA entre bobine et contact avec isolement de base 2000 V CA entre pôles avec isolement de base |
| Certifications du produit | CE[RETURN]UL[RETURN]CSA[RETURN]EAC[RETURN]Lloyd's |
| Normes | UL 508 EN/CEI 61810-1 CSA C22.2 No 14 CEI 61984 |
| Température ambiante de stockage | -40...85 °C |
| Température de fonctionnement | -40...55 °C |
| Tenue aux vibrations | 3 gn, amplitude = +/- 1 mm (f = 10...150 Hz)5 cycles en fonctionnement 5 gn, amplitude = +/- 1 mm (f = 10...150 Hz)5 cycles ne fonctionnent pas |
| Degré de protection IP | IP20 se conformer à EN/CEI 60529 |
| Tenue aux chocs mécaniques | 10 gn pour en marche 30 gn pour non fonctionnant |
| Degré de pollution | 2 |

Emballage

| | |
|--------------------------------|-----------|
| Type d'emballage 1 | PCE |
| Nb produits dans l'emballage 1 | 1 |
| Hauteur de l'emballage 1 | 7,9 cm |
| Largeur de l'emballage 1 | 2,69 cm |
| Longueur de l'emballage 1 | 7,845 cm |
| Poids de l'emballage 1 | 99 g |
| Type d'emballage 2 | BB1 |
| Nb produits dans l'emballage 2 | 30 |
| Hauteur de l'emballage 2 | 9,1 cm |
| Largeur de l'emballage 2 | 10,2 cm |
| Longueur de l'emballage 2 | 19,8 cm |
| Poids de l'emballage 2 | 3,275 kg |
| Type d'emballage 3 | S03 |
| Nb produits dans l'emballage 3 | 270 |
| Hauteur de l'emballage 3 | 30 cm |
| Largeur de l'emballage 3 | 30 cm |
| Longueur de l'emballage 3 | 40 cm |
| Poids de l'emballage 3 | 30,115 kg |

Durabilité de l'offre

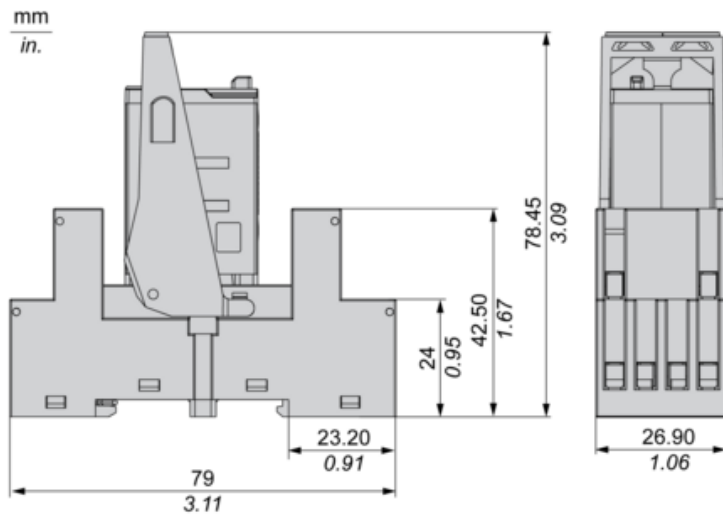
| | |
|-----------------------------------|--|
| Statut environnemental de l'offre | Produit Green Premium |
| Régulation REACH |  Déclaration REACH |
| Sans SVHC REACH | Oui |
| Directive RoHS UE | Conformité pro-active (Produit en dehors du scope légal RoHS UE)  Déclaration RoHS UE |
| Sans métaux lourds toxiques | Oui |
| Sans mercure | Oui |
| Régulation RoHS Chine |  Déclaration RoHS Pour La Chine |

| | |
|-------------------------------------|--|
| Information sur les exemptions RoHS | Oui |
| Profil environnemental | Profil Environnemental Du Produit |
| DEEE | Sur le marché de l'Union Européenne, le produit doit être mis au rebut selon un protocole spécifique de collecte des déchets et ne jamais être jeté dans une poubelle d'ordures ménagères. |

Garantie contractuelle

| | |
|----------|---------|
| Garantie | 18 mois |
|----------|---------|

Dimensions



Wiring Diagram

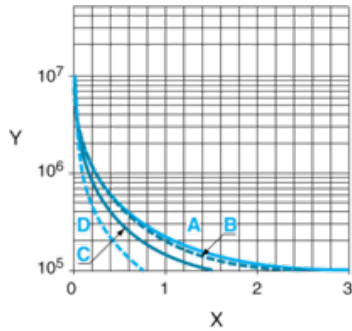


Symbols shown in blue correspond to Nema marking.

Electrical Durability of Contacts

Durability (inductive load) = durability (resistive load) x reduction coefficient.

Resistive AC load



X Switching capacity (kVA)

Y Durability (Number of operating cycles)

A RXM2AB...

B RXM3AB...

C RXM4AB...

D RXM4GB...

Reduction coefficient for inductive AC load (depending on power factor $\cos \phi$)



Y Reduction coefficient (A)

Maximum switching capacity on resistive DC load



X Voltage DC

Y Current DC

A RXM2AB...

B RXM3AB...

C RXM4AB...

D RXM4GB...

Note : These are typical curves, actual durability depends on load, environment, duty cycle, etc.