

HF 360-2

COM1 - faux-plafonds
EAN 4007841 079420
Réf. 079420



Hochfrequenz
Sensor 360°



Max. Ø 12 m

2000 W

2000 W Max. (LED-
fähig)



IP20



Montagehöhe max. 4
m



2 - 2000 Lux



10 Sek - 60 Min

iQ

iQ-mode

Teach

Teach mode



Energie sparen

Description du fonctionnement

Le professionnel de la surveillance intelligente. Le HF 360-2 de la série Control PRO 2. Un look moderne et une technologie de détection HF de 360° intelligente - idéale pour les cages d'escalier, les WC avec cabines. Un réglage et une mise en réseau faciles sont possibles avec Bluetooth. Interfaces : COM1, COM2, DALI-2 APC, DALI-2 IPD, KNX IP et BT IPD (Esclave). Hauteur d'installation jusqu'à 4 m. Portée de 12 m.

Caractéristiques techniques

Avec détecteur de mouvement	Oui	Hauteur de montage	2,50 – 4,00 m
Garantie du fabricant	5 ans	Hauteur de montage max.	4,00 m
Réglages via	Bluetooth	Hauteur de montage optimale	2,8 m
Avec télécommande	Non	Technique HF	5,8 GHz
Variante	COM1 - faux-plafonds	Détails détection	le cas échéant à travers le verre, le bois et les cloisons fines
UC1, Code EAN	4007841079420	Angle de détection	360 °
Modèle	Détecteur de présence	Angle d'ouverture	140 °
Emplacement	Intérieur	Protection au ras du mur	Oui
Emplacement, pièce	espace fonctionnel / local annexe, kitchenette, cage d'escalier, WC / salle d'eau, Intérieur	Possibilité de neutraliser la détection par segments	Non
Coloris	blanc	Cadrage électronique	Oui
Couleur, RAL	9003	Cadrage mécanique	Non
Support mural d'angle inclus	Non	Portée radiale	Ø 12 m (113 m ²)
Lieu d'installation	plafond	Portée tangentielle	Ø 12 m (113 m ²)
Montage	Faux-plafonds, Plafond	Puissance d'émission	< 1 mW
Indice de protection	IP20	Fonctions	Semi-automatique / Automatique, Commande maître/esclave, Fonction
Température ambiante	-25 – 50 °C		

HF 360-2

COM1 - faux-plafonds
 EAN 4007841 079420
 Réf. 079420



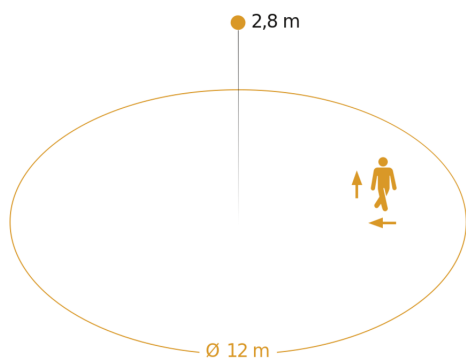
Caractéristiques techniques

Matériau	Matière plastique		de groupe voisin, Mode normal / mode test, Fonction présence, Paramétrage de groupe, Scénario d'éclairage, Manuel ON / ON-OFF
Alimentation électrique	220 – 240 V / 50 – 60 Hz		
Sortie de commutation 1, charge ohmique	2000 W	Réglage crépusculaire	2 – 1000 lx
Sortie de commutation 1, nombre LED/tubes fluorescents	8 pcs.	Temporisation	30 s – 30 Min.
Sortie de commutation 1, libre de potentiel	Non	Fonction balisage	Non
Sortie de commutation 1, lampes halogènes basse tension	1000 VA	Éclairage principal réglable	Non
Consommation propre	0,5 W	Réglage du seuil de déclenchement Teach (apprentissage)	Oui
Technologie, détecteurs	Hyper fréquence, Détecteur de lumière	Réglage de l'éclairage permanent	Non
		Mise en réseau possible	Oui
		Type de la mise en réseau	Maître/maître, Maître/esclave
		Mise en réseau via	Bluetooth

HF 360-2

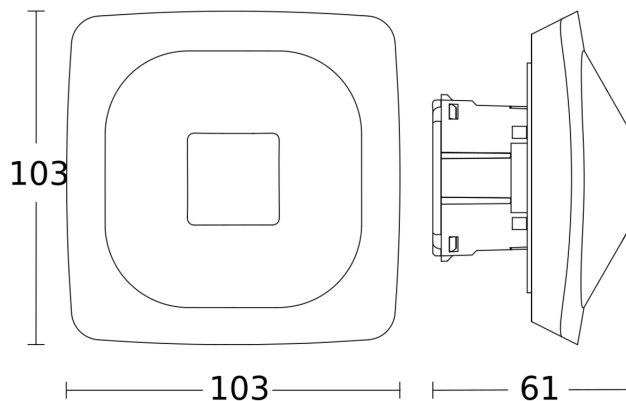
COM1 - faux-plafonds
EAN 4007841 079420
Réf. 079420

Zone de détection



Hauteur d'installation: 2,50 m - 4,00 m
Orange: sens de passage radial et tangentiel

Dessin dimensionnel 1



Dessin dimensionnel 2

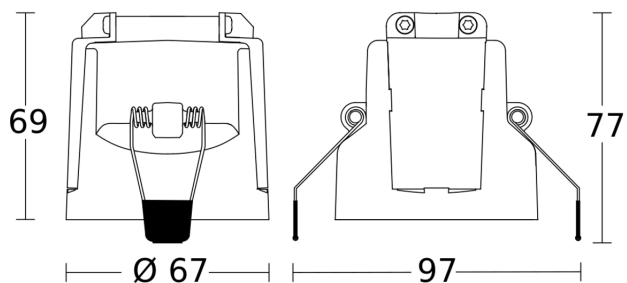


Schéma du circuit principal

