

XS7F1A1DBL01M8

détecteur inductif XS7 plat forme F Sn 5 mm

connecteur M8 déporté



Principales

Gamme de produits	OsiSense XS
Nom de gamme	Universel
Type de capteur	Détecteur de proximité inductif
Fonction de l'appareil	-
Nom du détecteur	XS7
Forme du capteur	Forme plate 15 x 32 x 8
Dimension	8 mm
Type de carter	Fixe
Capacité de montage du détecteur	Encastrable
Matière	Plastique
Matière du coffret	PBT
Type de signal de sortie	Numérique
Mode de raccordement	2 fils
Sortie numérique	1 "O"
Type de circuit de sortie	CC
Raccordement électrique	3 broches M8 connecteur mâle distant
Longueur de câble	0,15 m
[Us] tension d'alimentation	12...24 V CC avec protection contre l'inversion de polarité
Pouvoir de commutation en mA	1,5...100 mA CC avec protection contre les surcharges et courts-circuits
Degré de protection IP	IP68 se conformer à CEI 60529

Complémentaires

Face de détection	Frontal
Matière de la face avant	PBT
Domaine de fonctionnement	0...4 mm
Parcours différentiel	1...15% du sr
Isolement	PvR
État LED	État sortie: 1 LED (jaune)
Limites de la tension d'alimentation	10...36 V CC
Courant résiduel maximal	0,5 mA état ouvert
Fréquence de commutation	<= 5000 Hz
Chute de tension maximale	<4 V (fermé)
Retard à la disponibilité maxi	5 ms
Retard réponse maximal	5 ms
Retard récupération maxi	5 ms
Marquage	CE
Profondeur	8 mm
Hauteur	32 mm
Largeur	15 mm
Poids du produit	0,045 kg

Environnement

Certifications du produit	C-Tick UL CSA
Température de fonctionnement	-25...70 °C
Température ambiante pour le stockage	-40...85 °C
Tenue aux vibrations	25 gn amplitude = +/- 2 mm (f = 10...55 Hz) se conformer à CEI 60068-2-6
Tenue aux chocs mécaniques	50 gn pour 11 ms se conformer à CEI 60068-2-27

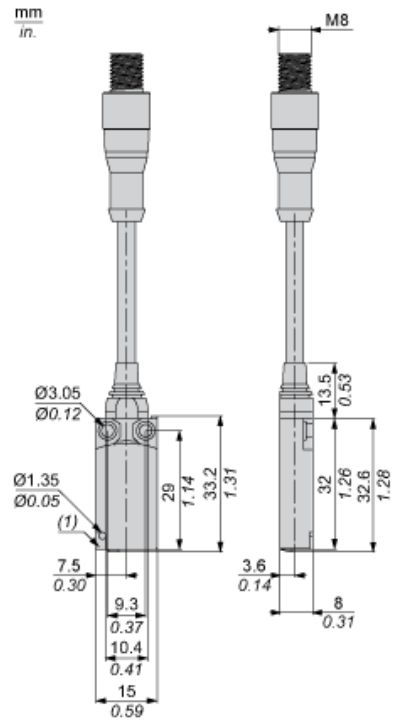
Durabilité de l'offre

Statut environnemental de l'offre	Produit Green Premium
Régulation REACH	Déclaration REACH
Directive RoHS UE	Conformité pro-active (Produit en dehors du scope légal RoHS UE) Déclaration RoHS UE
Sans mercure	Oui
Information sur les exemptions RoHS	Oui
Profil environnemental	Profil Environnemental Du Produit

Garantie contractuelle

Garantie	18 mois
----------	---------

Dimensions

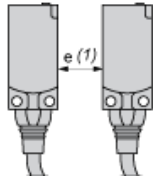


(1) Voyant

Installation

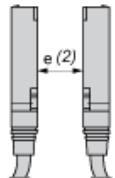
Distances minimales de montage (mm)

Côte à côte



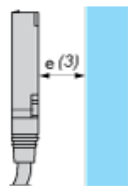
e(1) 15
≥

Face à face



e(2) 40
≥

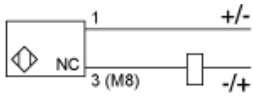
Face à un objet métallique



e(3) 15
≥

Schémas de câblage

2 fils NF



M8

