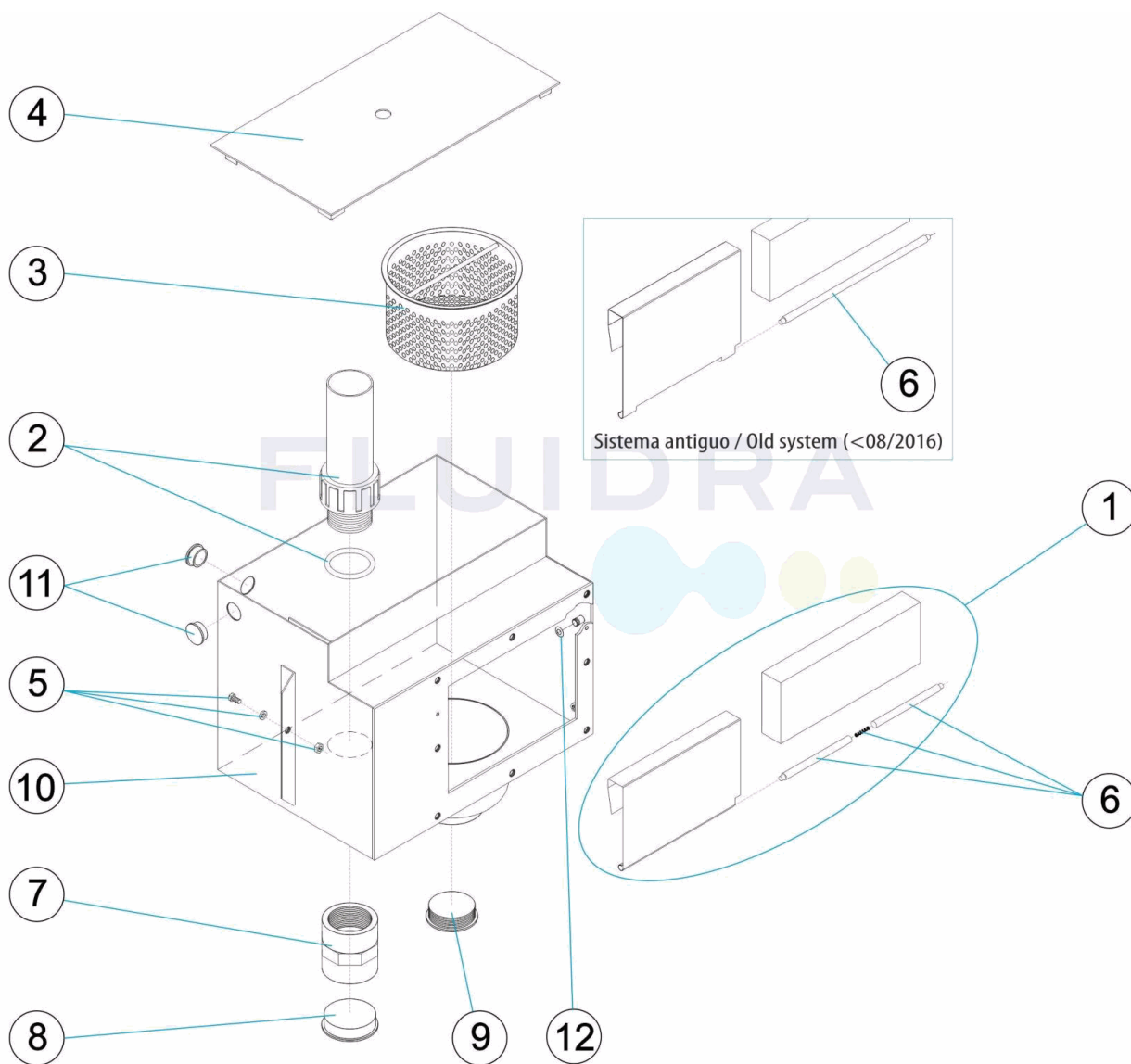


CODE 00254

DESCRIPTION: SKIMMER A-100 AISI-316



FRANCAIS

POS	CODE	DESCRIPTION	POS	CODE	DESCRIPTION
1	4402011401	VOLET DE SKIMMER INOX	7	01912	MANCHON
2	4402011402	TROP PLEIN SKIMMER INOX	8	07520R0015	COUVERCLE D. 50
3	4402011403	PANIER DE SKIMMER INOX	9	00254R0099	COUVERCLE 2"
4	4402011404	COUVERCLE DE SKIMMER INOX	10	00254R0100	CORPS DU SKIMMER
5	4402010056	PRISE DE TERRE	11	00254R0002	BOUCHON SKIMMER
6	4402011408	AXE ENTIER VOLET	12	4402013304	JOINT TORIQUE
6	4402011409	AXE SECTIONNÉ VOLET + RESSORT			