

Fiche produit

Caractéristiques

XS9E11RMBL01U20

OsiSense XS9 - détecteur inductif - 26x26 - L13mm - PBT - Sn 10mm - 1/2"déporté



Principales

Gamme de produits	OsiSense XS
Nom de gamme	Application
Type de capteur	Détecteur de proximité inductif
Fonction de l'appareil	Surveillance de la rotation
Nom du détecteur	XS9
Forme du capteur	Forme plate 26 x 26 x 13
Dimension	13 mm
Type de carter	Fixe
Capacité de montage du détecteur	Encastrable
Matière	Plastique
Matière du coffret	PBT
Type de signal de sortie	Numérique
Mode de raccordement	2 fils
Portée nominale	10 mm
Sortie numérique	1 "O"
Type de circuit de sortie	CA/CC
Raccordement électrique	Connecteur mâle distant 1/2"20 UNF, 3 broches
Longueur de câble	0,15 m
[Us] tension d'alimentation	24...240 V CA/CC 50/60 Hz
Pouvoir de commutation en mA	5...100 mA CA/CC
Degré de protection IP	Double isolation IP67 se conformer à CEI 60529

Complémentaires

Face de détection	Frontal
Matière de la face avant	PBT
Réglage gamme de fréquence	6...6000 cyc/mn
Domaine de fonctionnement	0...8 mm
Parcours différentiel	3...15% du Fr
Précision de répétition	3% du Sr
Isolément	PvR
État LED	Alimentation activée: 1 LED (vert) État sortie: 1 LED (jaune)
Limites de la tension d'alimentation	20...264 V CA/CC
Courant résiduel maximal	1,5 mA état ouvert
Fréquence de commutation	<= 800 Hz
Chute de tension maximale	<5,5 V (fermé)
Temporisation à la mise sous tension	9 s standard
Marquage	CE
Profondeur	13 mm
Hauteur	26 mm
Largeur	26 mm
Poids du produit	0,04 kg

Environnement

Certifications du produit	CSA UL CCC
Température de fonctionnement	-25...70 °C
Température ambiante pour le stockage	-40...85 °C
Tenue aux vibrations	25 gn amplitude = +/- 2 mm (f = 10...55 Hz) se conformer à CEI 60068-2-6
Tenue aux chocs mécaniques	50 gn pour 11 ms se conformer à CEI 60068-2-27

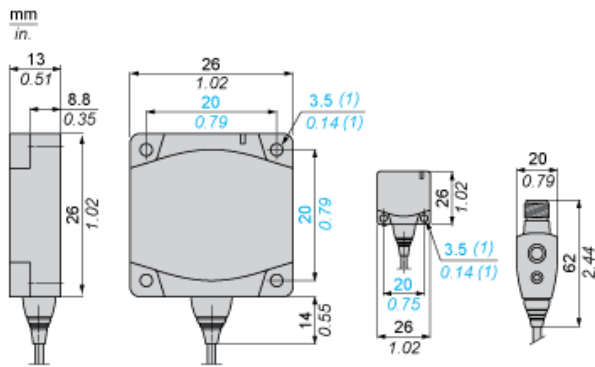
Durabilité de l'offre

Régulation REACH	Déclaration REACH
Directive RoHS UE	Conformité pro-active (Produit en dehors du scope légal RoHS UE) Déclaration RoHS UE
Sans mercure	Oui
Information sur les exemptions RoHS	Oui

Garantie contractuelle

Garantie	18 mois
----------	---------

Dimensions

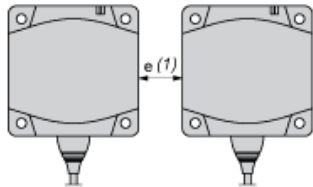


(1) Pour vis de type CHC

Installation

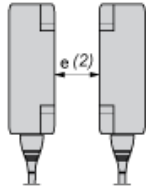
Distances minimales de montage (mm)

Côte à côte



e(1) 40
≥

Face à face



e(2) 80
≥

Schémas de câblage

2 fils CC (non polarisé)

