



# HF-Performer Intelligent

## HF-Pi 1 28/35/49/54 TL5 220-240V

Le HF-Performer Intelligent est un ballast électronique haute fréquence compact et léger qui permet d'échanger des lampes TL5 HE et HO de même longueur afin d'optimiser la flexibilité logistique dans la conception et l'utilisation des luminaires. Grâce à sa fonctionnalité de puissance intelligente basée sur la technologie Philips EII, le HF-Performer Intelligent est optimisé pour une efficacité maximale du système (IEE CELMA A2 BAT) avec les lampes TL5 et TL5 Eco.

### Données du produit

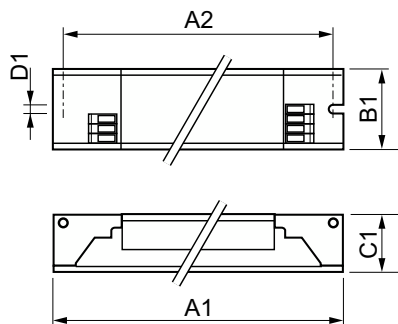
Fonctionnement et électricité		Mécanique et boîtier	
Fréquence linéaire	50 to 60 Hz	Corps du luminaire	L360x30x22
Tension d'entrée	220 à 240 V	<b>Approbation et application</b>	
Fréquence d'entrée	50 à 60 Hz	Indice de protection	IP20 [Protection des doigts]
Courant de fuite (max.)	0,5 mA	Classe énergétique	A2 BAT
largeur d'impulsion du courant d'appel	0,35 ms	Norme de sécurité	CEI 61347-2-3
Pic de courant d'appel (max.)	20 A	Norme environnementale	ISO 14001
Nombre de produits sur disjoncteur (16 A type B) (nom.)	18	Homologation	Marquage CE Certificat ENEC Certificat VDE-EMV
<b>Câblage</b>		<b>Données du produit</b>	
Type de connecteur bornes d'entrée	Insertion	Code EOC	871150091496530
Type de connecteur bornes de sortie	Insertion	Nom du produit de la commande	HF-Pi 1 28/35/49/54 TL5 EII 220-240V
<b>Température</b>		Code de commande	91496530
Gamme de températures ambiantes	-25 °C à 50 °C	Quantité par pack	1
Durée de vie à la température du produit (nom.)	75 °C	Conditionnement par carton	12
Température maximale du produit (max.)	75 °C	Code 12NC	913700624166
		Nom de produit complet	HF-Pi 1 28/35/49/54 TL5 220-240V

# HF-Performer Intelligent

Codes EAN/UPC - Boîte

8711500914972

## Schéma dimensionnel



Product	D1	C1	A1	A2	B1
HF-Pi 1 28/35/49/54 TL5 EII 220-240V	4,2 mm	22 mm	360 mm	350 mm	30 mm

