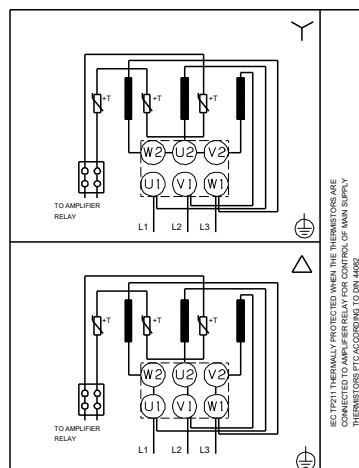
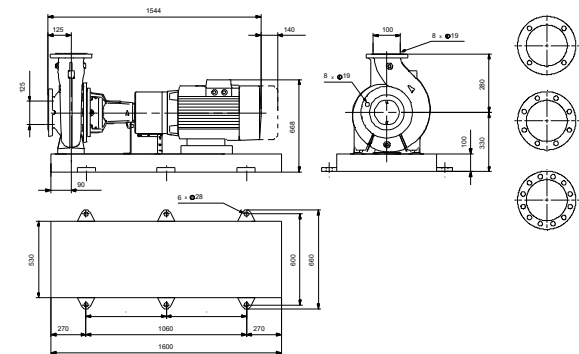
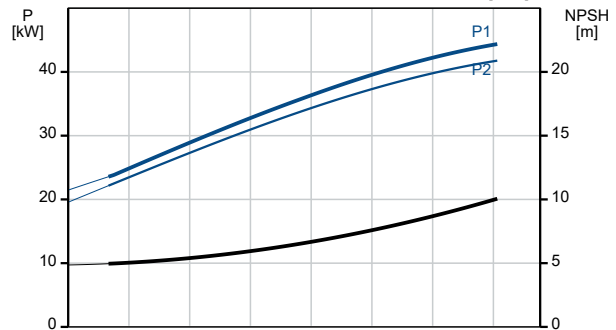
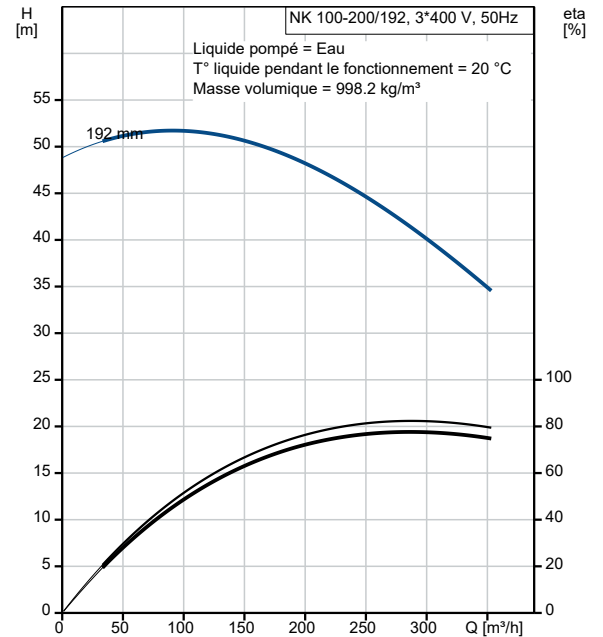


| Description                                       | Valeur                         |
|---|--------------------------------|
| <b>Information générale:</b>                      |                                |
| Nom produit:                                      | NK 100-200/192<br>A2F2AE-SBQQE |
| Code article:                                     | 98972889                       |
| Numéro EAN::                                      | 5712604494196                  |
| Prix:   |                                |
| <b>Technique:</b>                                 |                                |
| Vitesse de rotation pour les données de la pompe: | 2960 mn-1                      |
| Débit nominal:                                    | 300.7 m <sup>3</sup> /h        |
| Pompe avec moteur:                                | O                              |
| Hmt nom.:   | 39.9 m                         |
| Diamètre réelle de la roue mobile:                | 192 mm                         |
| Diamètre nominal de la roue:                      | 200                            |
| Diamètre arbre:                                   | 32 mm                          |
| Code de la garniture mécanique:                   | BQQE                           |
| Tolérance courbe:                                 | ISO9906:2012 3B                |
| Version pompe:                                    | A2                             |
| Conception des paliers:                           | Standard                       |
| <b>Matériaux:</b>                                 |                                |
| Corps de pompe:                                   | Fonte                          |
| Corps de pompe:                                   | EN-GJL-250                     |
| Corps de pompe:                                   | ASTM class 35                  |
| Bague d'usure:                                    | Laiton                         |
| Roue:   | Fonte                          |
| Roue:   | EN-GJL-200                     |
| Roue:   | ASTM class 30                  |
| Arbre:  | Stainless steel                |
| Arbre:  | EN 1.4301                      |
| Arbre:  | AISI 304                       |
| Revêtement interne du corps de pompe:             | CED                            |
| Code matériau:                                    | A                              |
| Code caoutchouc:                                  | E                              |
| <b>Installation:</b>                              |                                |
| Maximum ambient temperature:                      | 55 °C                          |
| Pression maximale de service:                     | 16 bar                         |
| Norme raccordement tuyaux:                        | EN 1092-2                      |
| Type raccordement d'entrée:                       | DIN                            |
| Type raccordement de sortie:                      | DIN                            |
| Taille raccordement d'entrée:                     | DN 125                         |
| Taille raccordement de sortie:                    | DN 100                         |
| Pression nominale pour le raccordement:           | PN 16                          |
| Type d'accouplement:                              | Flexible avec entretoise       |
| Base frame design:                                | EN/ISO                         |
| Grouting:   | N                              |
| Code raccord:                                     | F                              |
| <b>Liquide:</b>                                   |                                |
| Liquide pompé:                                    | Eau                            |
| Plage température liquide:                        | -25 .. 120 °C                  |
| Température liquide sélectionnée:                 | 20 °C                          |
| Densité:  | 998.2 kg/m <sup>3</sup>        |
| <b>Donnée électrique:</b>                         |                                |
| Type moteur:                                      | SIEMENS                        |
| Classe de rendement IE:                           | IE3                            |
| Puissance nominale - P2:                          | 45 kW                          |
| Fréquence d'alimentation:                         | 50 Hz                          |
| Tension nominale:                                 | 3 x 380-420D/660-725Y V        |
| Courant nominal:                                  | 82,0-75,0/47,5-43,5 A          |
| Intensité démarrage:                              | 690-690 %                      |
| Cos phi - facteur de puissance:                   | 0.89                           |
| Vitesse nominale:                                 | 2960 mn-1                      |
| Rendement:  | IE3 94,0%                      |
| Rendement moteur à pleine charge:                 | 94.0-94.0 %                    |



| Description                          | Valeur      |
|--------------------------------------|-------------|
| Rendement moteur à 3/4 charge:       | 94.5-94.5 % |
| Rendement moteur à 1/2 charge:       | 94.4-94.4 % |
| Nombre de pôles:                     | 2           |
| Indice de protection (IEC 34-5):     | IP55        |
| Classe d'isolement (IEC 85):         | F           |
| Protection moteur:                   | PTC         |
| No moteur:                           | 98943373    |
| <b>Commandes:</b>                    |             |
| Convertisseur de fréquence:          | AUCUN       |
| Capteur de pression:                 | N           |
| <b>Autres:</b>                       |             |
| Indice d'efficacité minimale, MEI ≥: | 0.62        |
| Poids net:                           | 563 kg      |
| Poids brut:                          | 590 kg      |
| Volume d'expédition:                 | 1.02 m3     |