



AB

Feu flash 15 J très puissant manchon en aluminium anodisé

1 prix
1 délai
la notice...
Flasher-moi

Idéal pour la signalisation d'alerte dans les espaces de grandes dimensions
Montage sur équerre



Avertisseurs optiques

POINTS FORTS

Feu flash puissant 15 Joules, très visible
Diffusion lumineuse omni-directionnelle : feu visible à 360°
Résistant : manchon en aluminium anodisé et circuit tropicalisé
Idéal pour application marine

CARACTÉRISTIQUES TECHNIQUES

Type d'éclairage :	Xénon
Puissance lumineuse en joules :	15 J
Puissance lumineuse en candelas :	226 cd (optique transparente)
Modes de fonctionnement :	Flash 1 Hz
Indice de protection :	IP54
Humidité relative :	90 % à 20 °C
Poids :	Vcc : 800 g Vca : 650 g
Entrées de câble :	1 x M20 (presse-étoupe inclus)
Section de câble :	0,5 - 2,5 mm ²
Fixation / montage :	Montage sur équerre
Matériau :	Corps : aluminium anodisé Base : polycarbonate Calotte : polycarbonate
Couleur matériau :	Jaune
Durée de vie :	Source lumineuse : 70 % d'efficacité après 8 000 000 de flashes

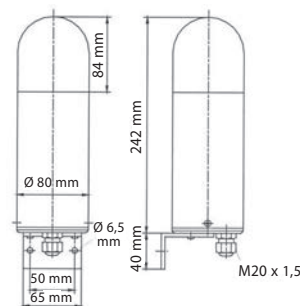
OPTIONS

Certificat DNV GL - applications marines (-GL)
Disponible en version LED : 68
Grille de protection : référence PPAB

Indice de protection IP54	Puissance lumineuse 15J	Nombre de flashes par minute 60	Température d'utilisation +55°C -40°C
Température de stockage +70°C -40°C	Facteur de marche 100%	Humidité relative 90%	Poids Vca / Vcc 650 / 800 g

AGRÈMENTS ET CERTIFICATIONS

CE
EAC
DNV GL - applications marines (option)



Choisissez votre référence et sa couleur d'optique X =



Référence	Tension d'alimentation	Tolérance	Consommation
AB012X	12 Vcc	10 - 15 Vcc	1,5 A
AB024X	24 Vcc	18 - 30 Vcc	700 mA
AB036X	36 Vcc	29 - 43 Vcc	550 mA
AB048X	48 Vcc	40 - 60 Vcc	350 mA
AB024AX	24 Vca	20 - 30 Vca	1,29 A
AB042AX	42 Vca	35 - 50 Vca	780 mA
AB115X	115 Vca	95 - 127 Vca	330 mA
AB230X	230 Vca	185 - 255 Vca	180 mA

Recommandations



PIL100
page 112



ABLED
page 68



ALIMENTATION
DE SÉCURITÉ
page 149



GRILLE DE
PROTECTION
référence PPAB