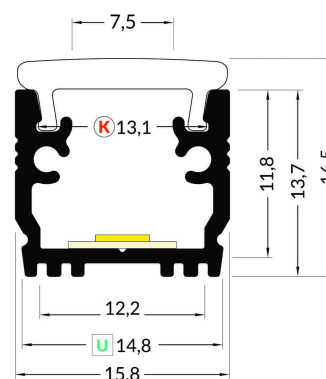




PR2020K

Profilé à intégrer



Caractéristiques techniques


LARGEUR	15,8mm
LARGEUR INTÉRIEURE	12,2mm
HAUTEUR	16,5mm
MATIÈRE	Aluminium
POIDS	212g/m
ACCESSOIRE INCLUS	Diffusant polycarbonate
CONDITIONNEMENT	1 pièce



Références

NOM COMMERCIAL RÉF. CONSTRUCTEUR	LONGUEUR	COULEUR DU PRODUIT
PR2020K-GRIS ENG0300200000011	2m	Gris
PR2020K-GRIS-SP ENG0310200000011	Sur mesure	Gris

Accessoires associés non inclus

NOM COMMERCIAL RÉF. CONSTRUCTEUR	DESCRIPTION	COULEUR	MATIERE	ILLUSTRATION
PR2020K-1-GRIS ENG0309901000085	Kit de 2 bouchons gris	Gris	ABS	
PR2020K-2 ENG0309906000071	Joint étanche	Noir, Blanc	Silicone	
PR2000-2U2 ENG0309902000021	Kit de 2 clips U2	Gris	Inox	