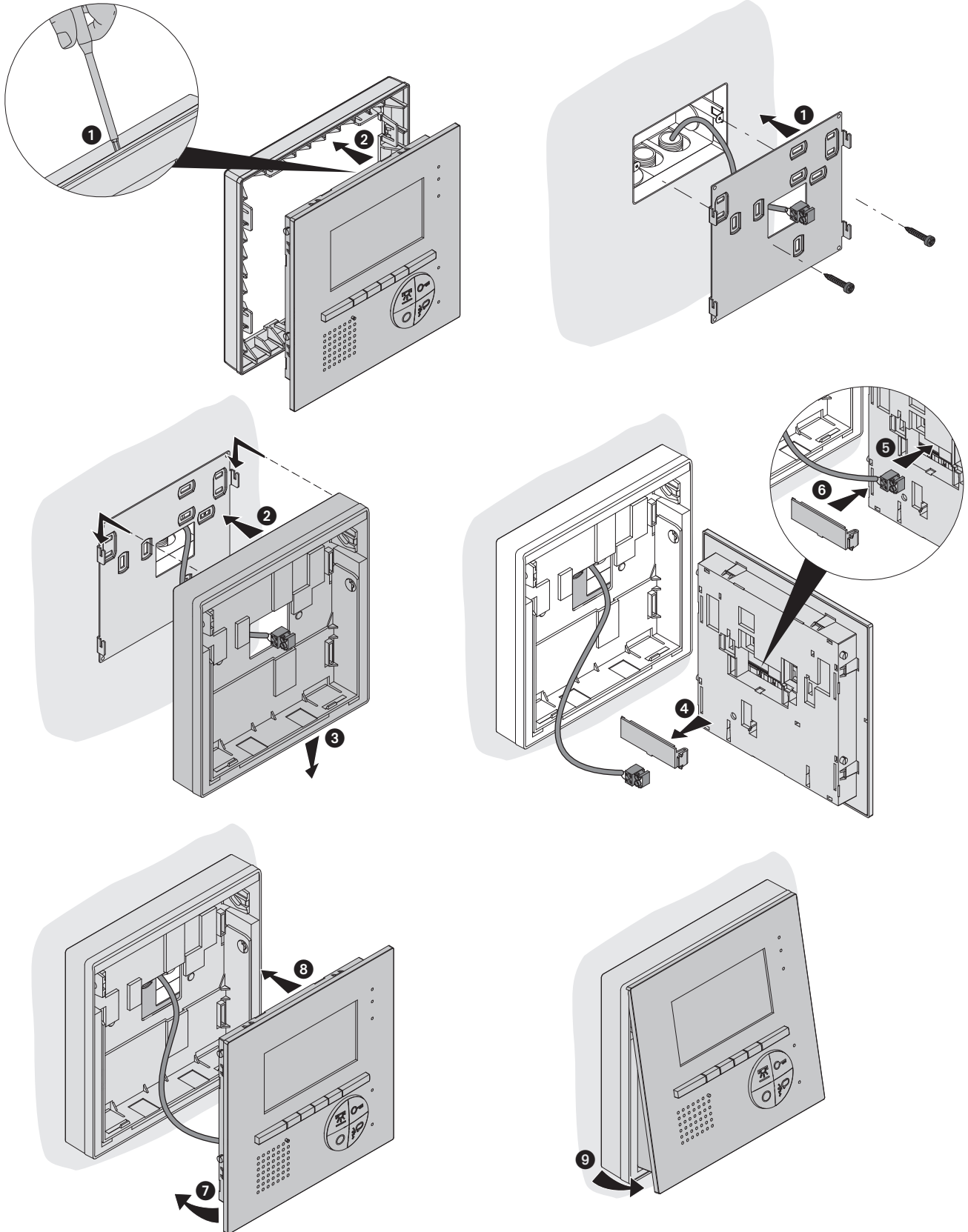


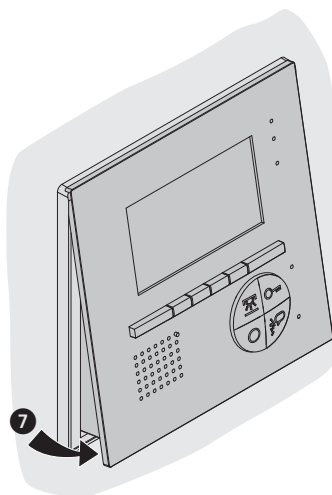
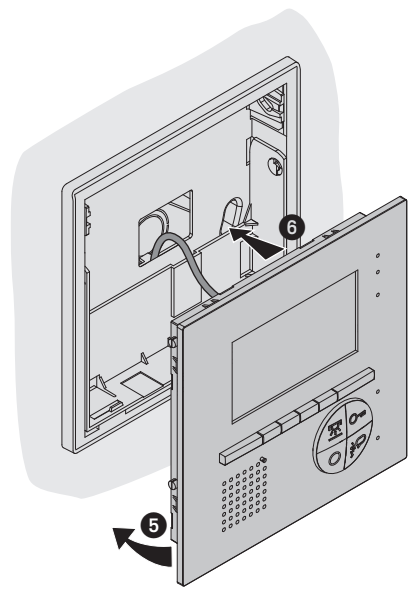
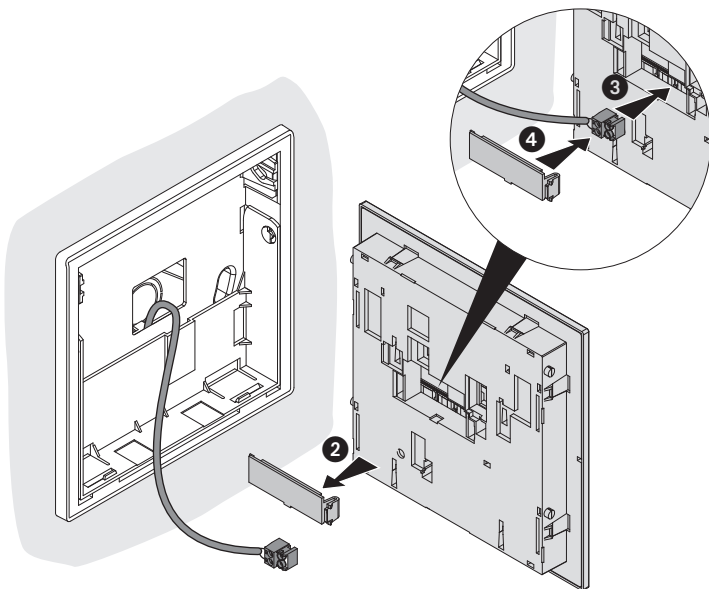
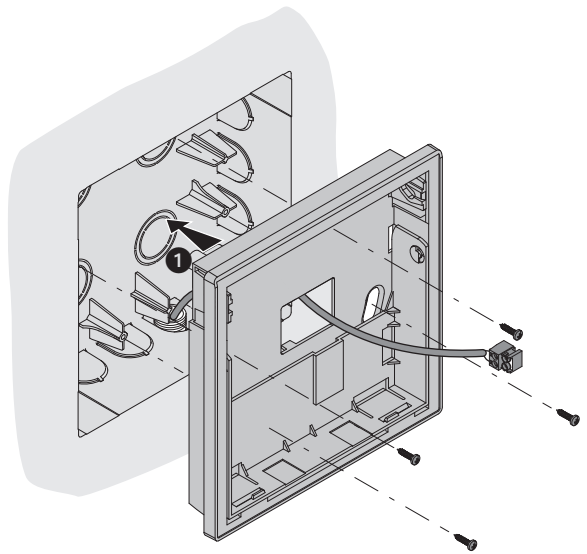
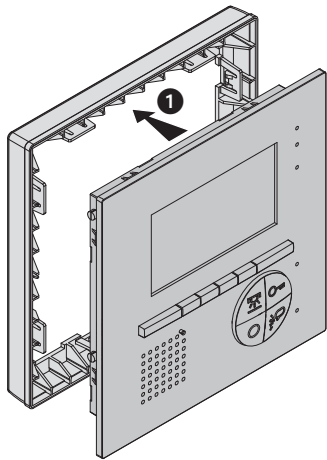
- Accessorio per inclinazione per installazione a parete 344592
  - Kippbares Zubehör für die Wandmontage 344592
  - Accessoire d'inclinaison pour installation murale 344592
  - Tilting accessory for wall mounted installation 344592
  - Accesorio para inclinación para instalación mural 344592
- Inclinatie-accessoire voor wandmontage 344592
  - Acessório para inclinação para instalação de parede 344592
  - Аксессуар для наклона для настенной установки 344592
- ملحق إمالة للتركيب على الحائط 344592.



- Accessorio per inclinazione per installazione ad incasso 344562
- Kippbares Zubehör für die UP-Montage 344562
- Accessoire d'inclinaison pour installation encastrée 344562
- Tilting accessory for flush-mounted installation 344562
- Accesorio para inclinación para instalación de empotrar 344562

- Inclinatie-accessoire voor wandinbouw 344562
- Acessório para inclinação para instalação de encaixar 344562
- Аксессуар для наклона для встраиваемой установки 344562

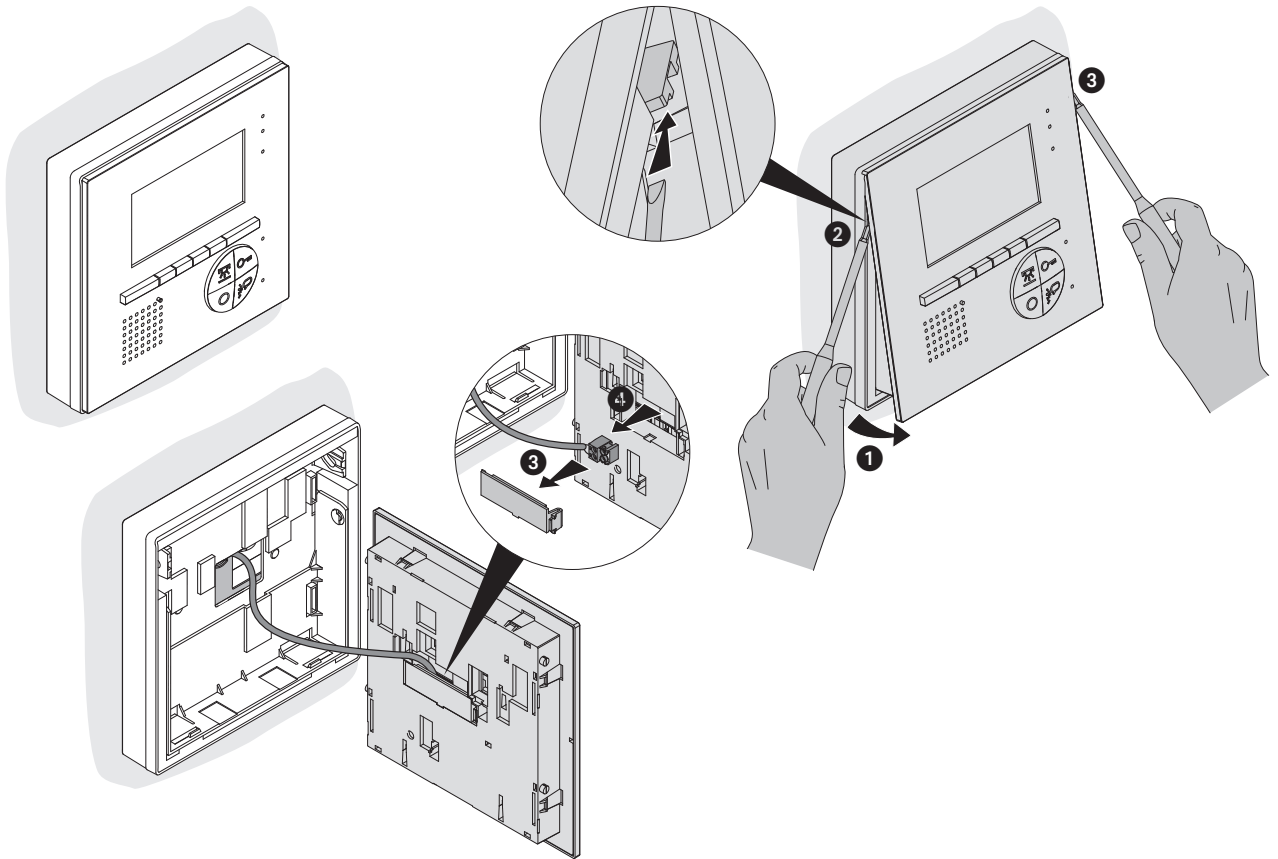
• مَلْحَق إِمَالَة لِلتَّرْكِيْب المدمج داخل الحائط 344562.



- Smontaggio accessorio per inclinazione per installazione a parete 344592
- Kippbares Zubehör für die Wandmontage 344592 abmontieren
- Démontage de l'accessoire d'inclinaison pour installation murale 344592
- Disassembly tilting accessory for wall mounted installation 344592
- Desmontaje accesorio para inclinación para instalación mural 344592

- Demontage inclinatie-accessoire voor wandmontage 344592
- Desmontagem do acessório para inclinação para instalação de parede 344592
- Демонтаж аксессуара для наклона для настенной установки 344592

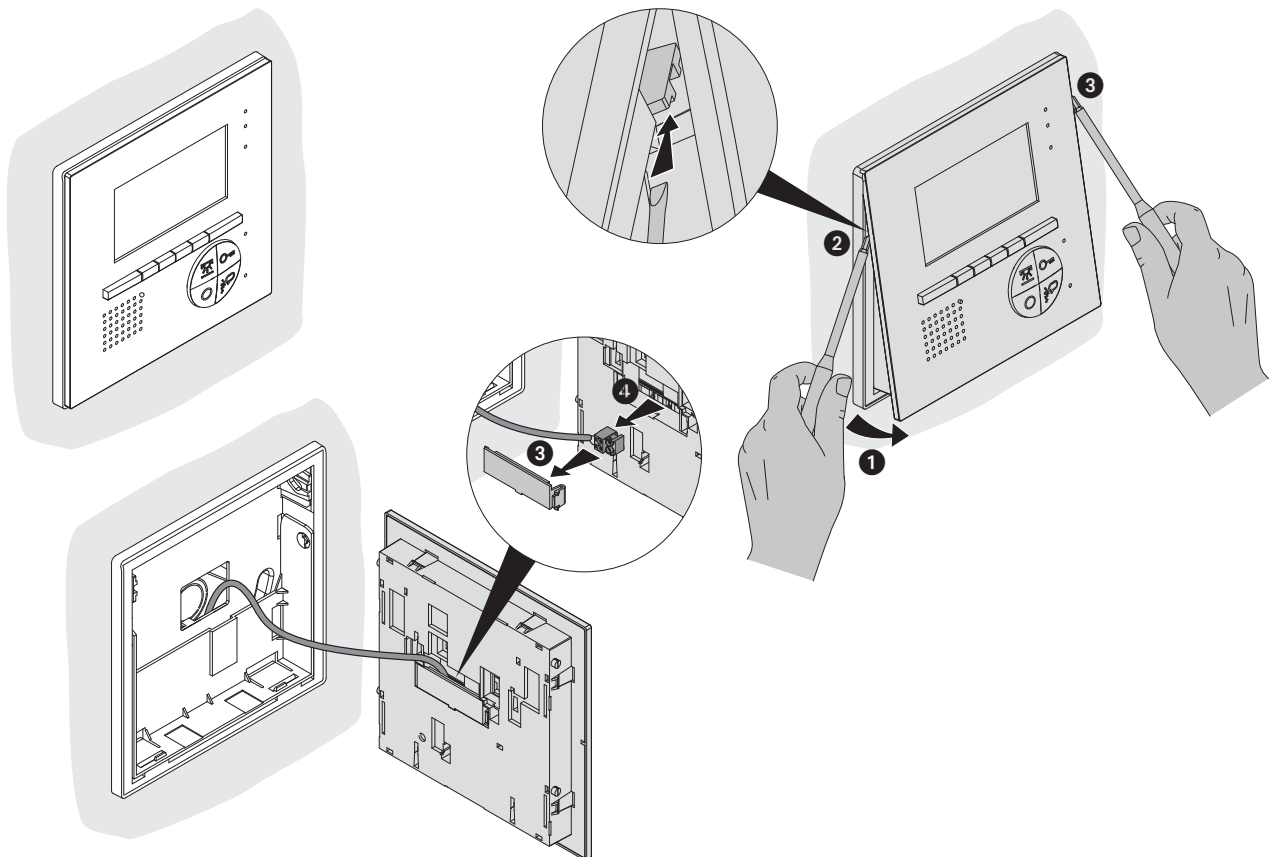
• فكّ مُلحق الإمالة للتركيب على الحائط 344592.



- Smontaggio accessorio per inclinazione per installazione ad incasso 344562
- Kippbares Zubehör für die UP-Montage 344562 abmontieren
- Démontage de l'accessoire d'inclinaison pour installation encastrée 344562
- Disassembly tilting accessory for flush-mounted installation 344562
- Desmontaje accesorio para inclinación para instalación de empotrar 344562

- Demontage inclinatie-accessoire voor wandinbouw 344562
- Desmontagem do acessório para inclinação para instalação de encaixar 344562
- Демонтаж аксессуара для наклона для встраиваемой установки 344562

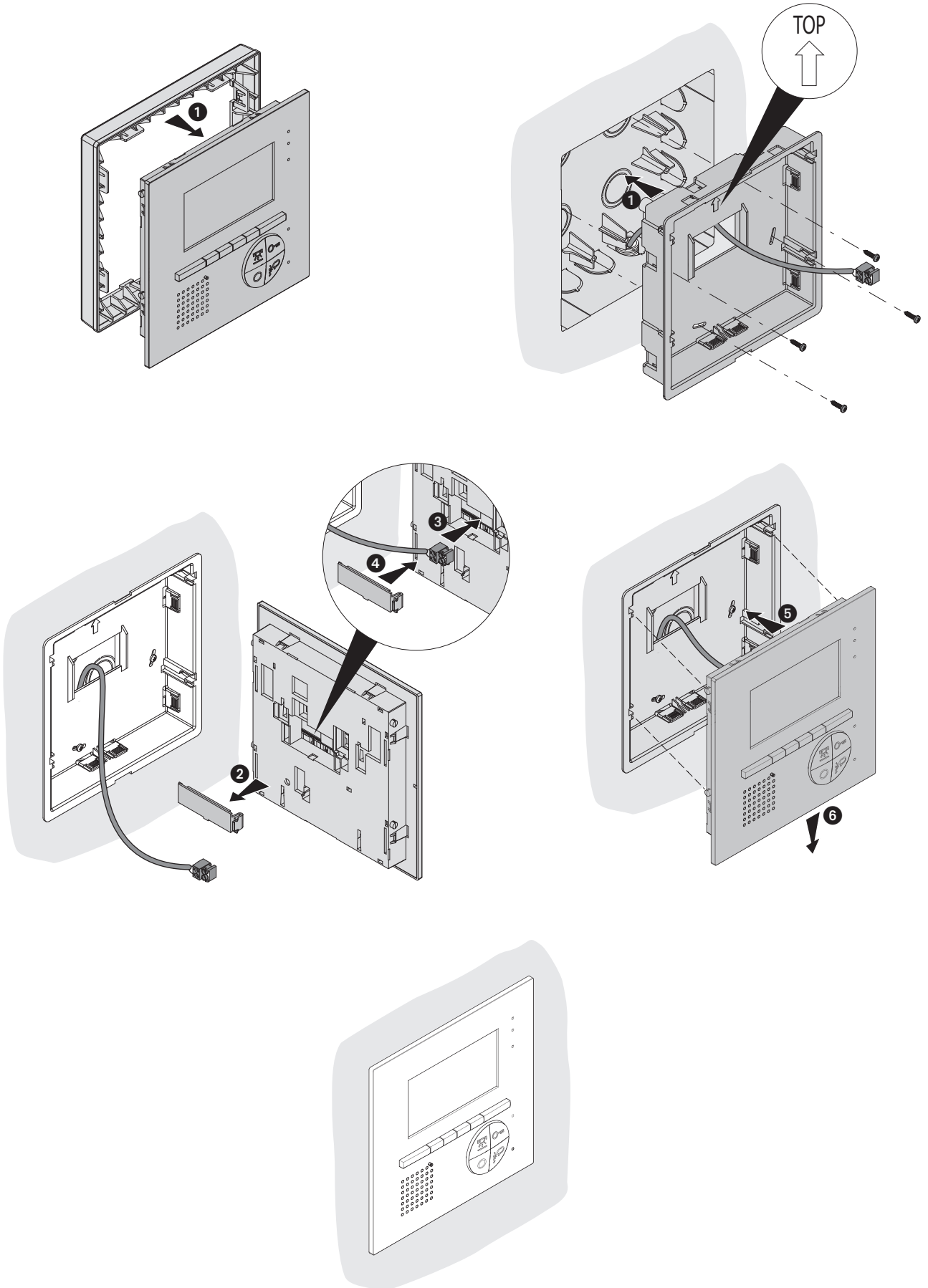
• فكّ مُلحق الإمالة للتركيب المدمج داخل الحائط 344562.



- Accessorio per montaggio ad incasso 344572
- Zubehör für die UP-Montage 344572
- Accessoire de montage encastré 344572
- Accessory for flush mounting installation 344572
- Accesorio para montaje de empotrar 344572

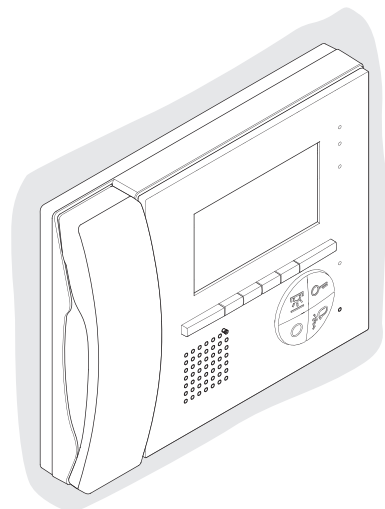
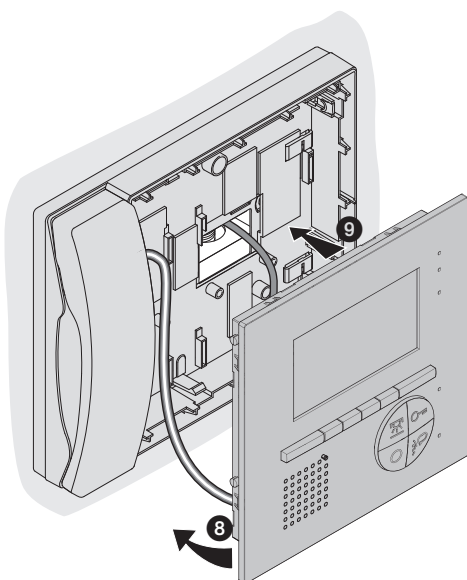
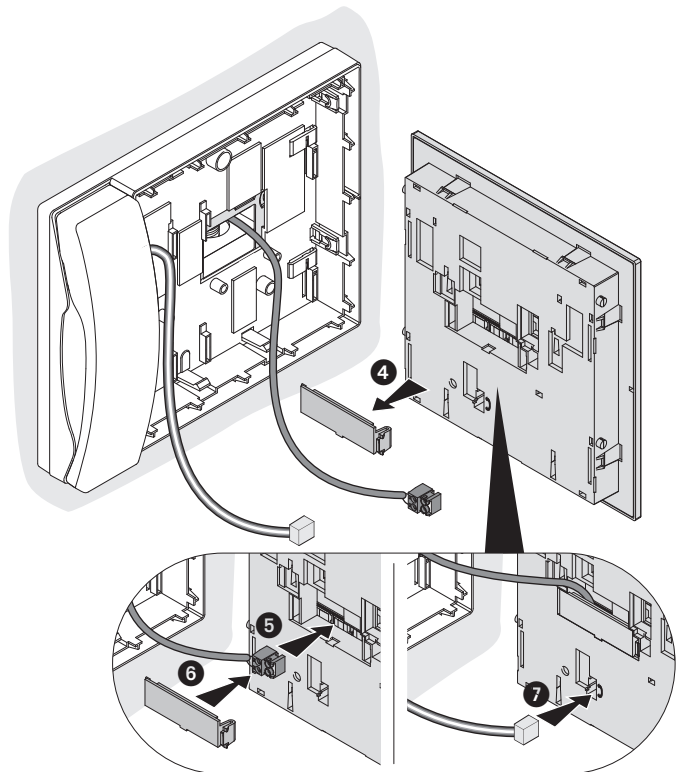
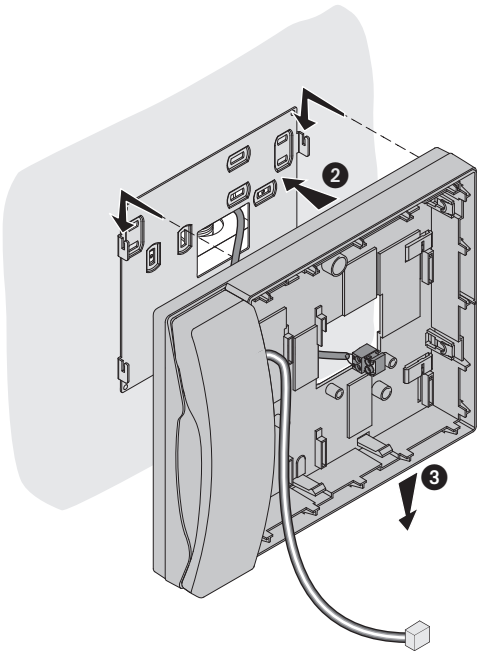
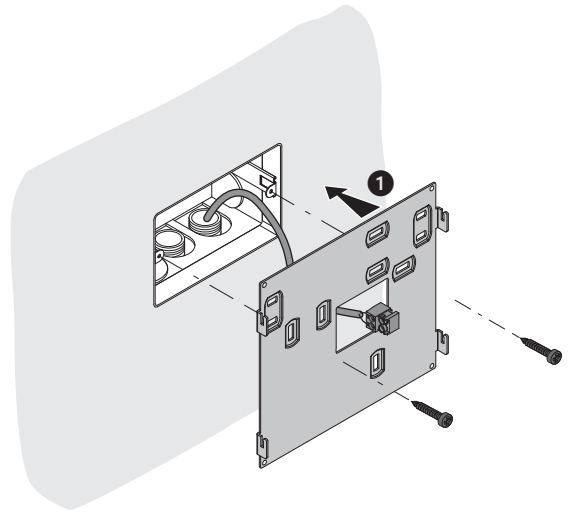
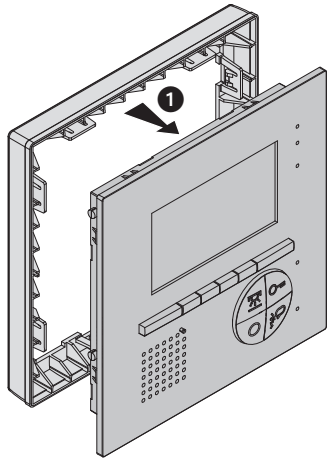
- Accessoire voor wandinbouw 344572
- Acessório para montagem de encaixar 344572
- Аксессуар для встраиваемой установки 344572

• مَلْحَق للتركيب المدمج داخل الحائط 344572 •



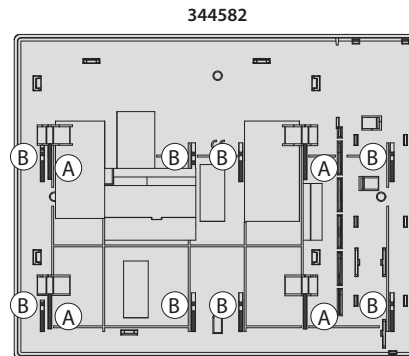
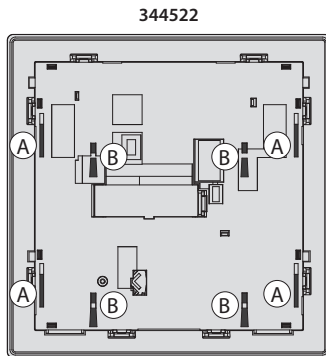
- Accessorio cornetta 344582
- Zubehör Hörer 344582
- Accessoire combiné 344582
- Handset accessory 344582
- Accesorio auricular 344582

- Accessoire hoorn 344582
  - Acessório receptor 344582
  - Аксессуар телефонной трубки 344582
- ملحق السماعة 344582 •

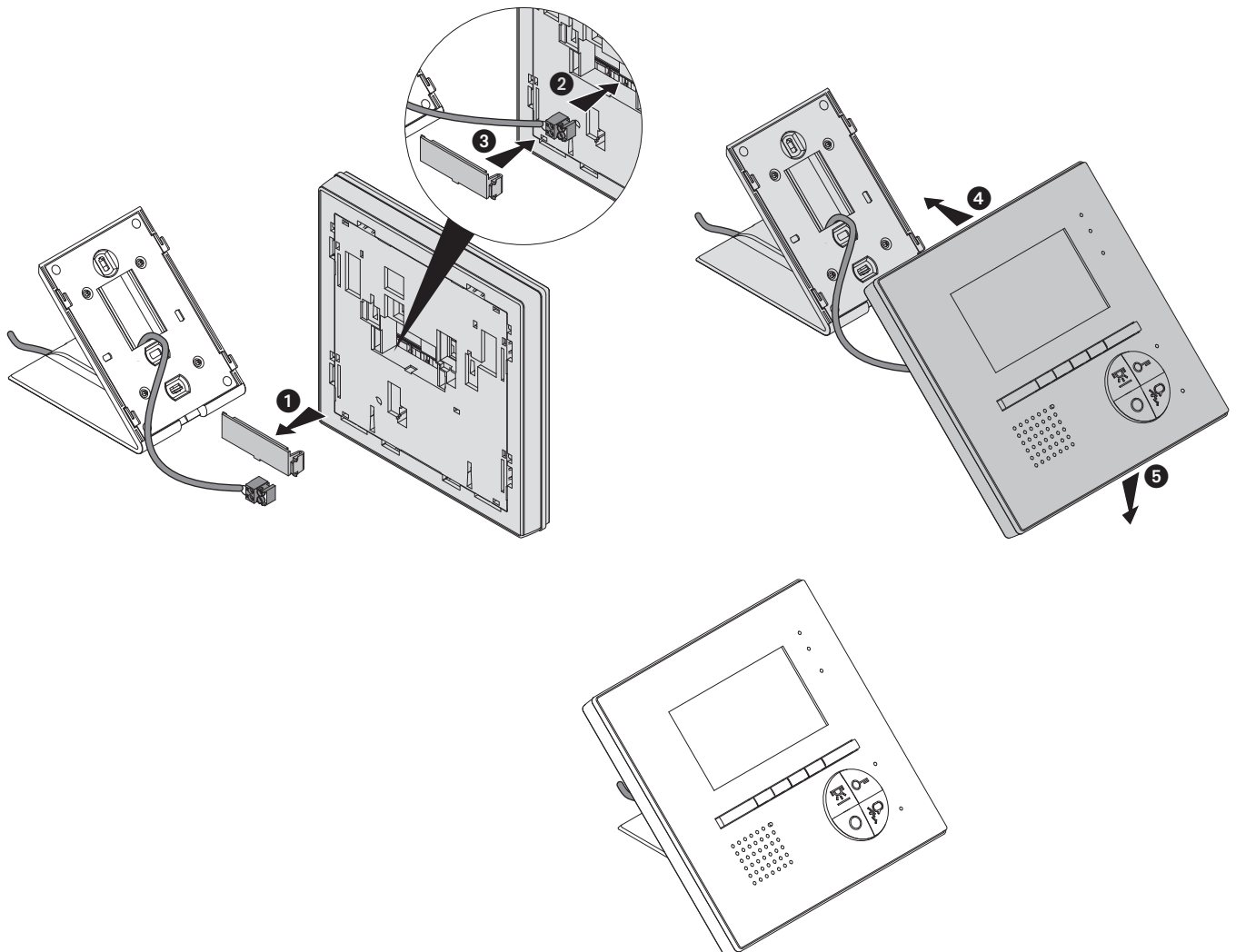


A – Punti di aggancio alla staffa per installazione a parete  
 A – Befestigungsstellen am Bügel für die Wandmontage  
 A – Points de fixation à la bride pour installation murale  
 A – Hooking points to the bracket for wall mounted installation  
 A – Puntos de enganche en el soporte para instalación mural  
 A – Haakpunten aan beugel voor wandinstallatie  
 A – Pontos de fixação ao suporte para instalação de parede  
 A – Места крепления к кронштейну для настенной установки  
 نقاط الربط بالحامل للتركيب على الحائط - A

B – Punti di aggancio per installazione su base da tavolo  
 B – Befestigungsstellen am Bügel für die Montage als Tischgerät  
 B – Points de fixation pour installation sur base de table  
 B – Hooking points for installation on table-top base  
 B – Puntos de enganche para instalación en base de sobremesa  
 B – Haakpunten voor de installatie als tafemodel  
 B – Pontos de fixação para instalação sobre base de mesa  
 B – Места крепления для установки на настольном основании  
 نقاط الربط للتركيب على قاعدة طاولة - B

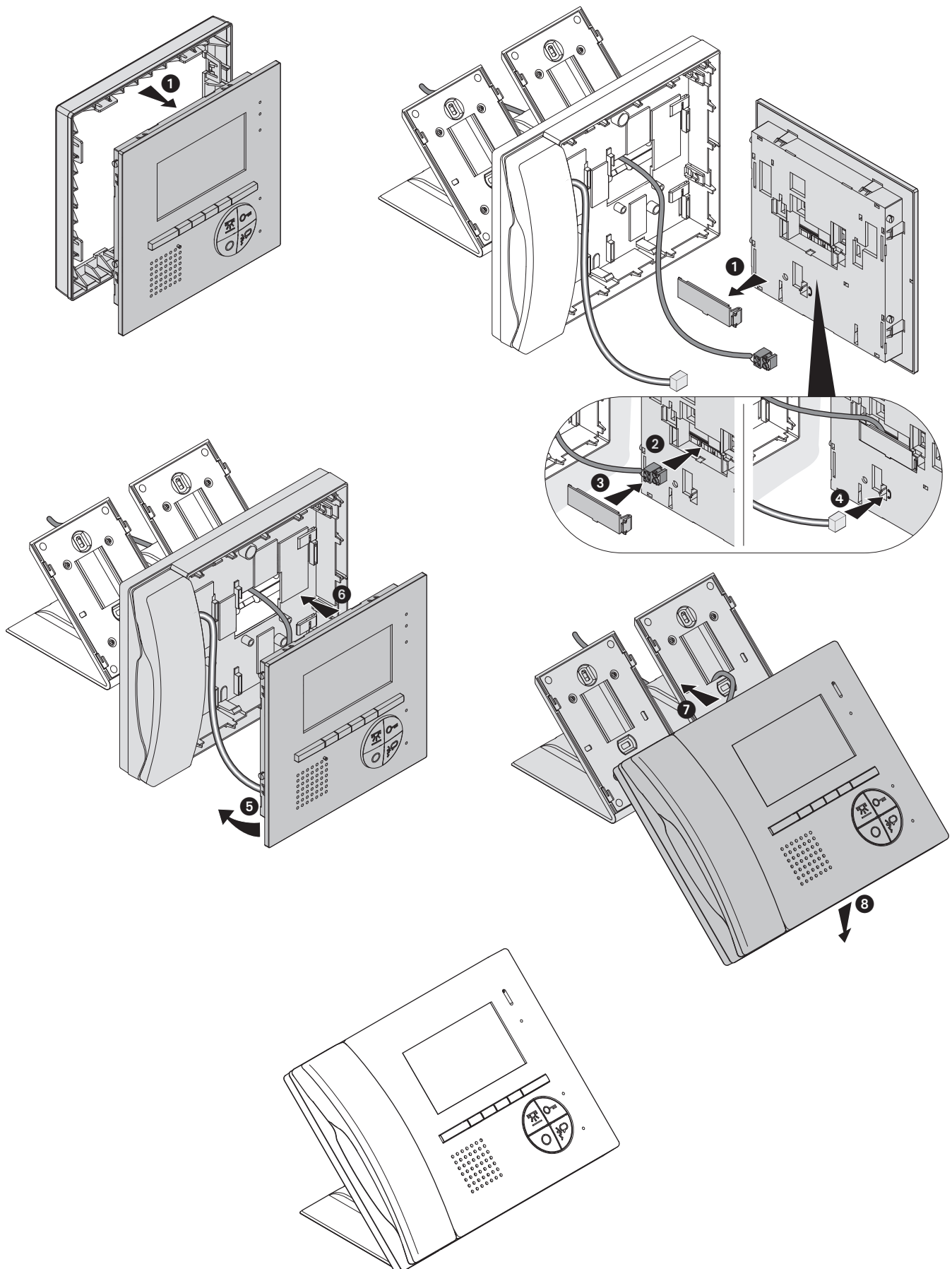


- Base da tavolo 344552
  - Tischhalterung 344552
  - Base de table 344552
  - Table-top base 344552
  - Base de sobremesa 344552
  - Tafelonderstel 344552
  - Base de mesa 344552
  - Настольное основание 344552
- قاعدة طاولة 344552 •



- Accessorio cornetta 344582 e due basi da tavolo 344552
- Zubehör Hörer 344582 und zwei Tischhalterungen 344552
- Accessoire combiné 344582 et deux bases de table 344552
- Handset accessory 344582 and two table-top bases 344552

- Accessorio auricular 344582 y dos bases de sobremesa 344552
  - Accessoire hoorn 344582 en twee tafellonderstellen 344552
  - Acessório receptor 344582 e duas bases de mesa 344552
  - Аксессуар телефонной трубки 344582 и два настольных основания 344552
- مُلحق للسَّاعَة 344582 وقاعدتين طاولة 344552.



- Smontaggio accessorio cornetta 344582
- Zubehör Hörer 344582 abmontieren
- Démontage accessoire combiné 344582
- 344582 handset accessory removal
- Desmontaje accesorio auricular 344582

- Demontage accessoire hoorn 344582
- Desmontagem do acessório auscultador 344582
- Демонтаж аксессуара трубка 344582

• فك ملحق السماعة 344582 •

