

## Fiche technique Pièce de fixation

Art. n°: 424441

BT-MLC-S-L

### Contenu

- Caractéristiques techniques
- Encombrement

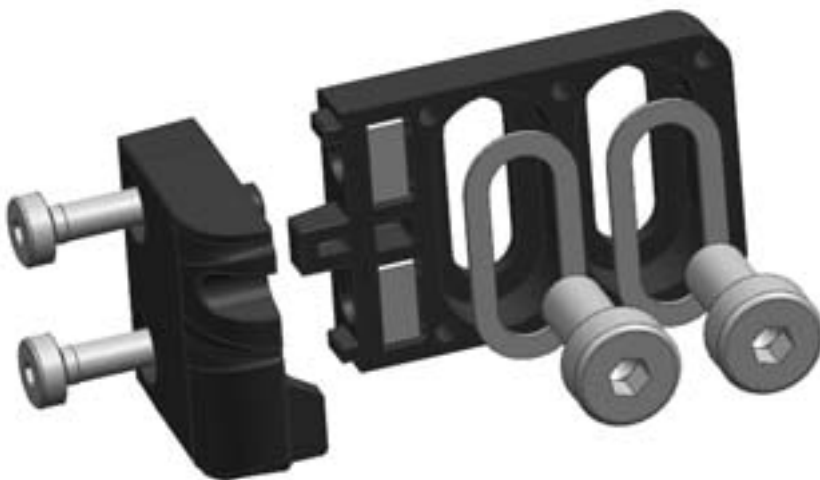


Figure pouvant varier

## Caractéristiques techniques

### Données de base

Adapté pour groupe de produits	Barrières immatérielles de sécurité
Adapté pour	Barrières immatérielles de sécurité MLC 520S

### Données mécaniques

Type de fixation, côté installation	À visser
Type de fixation, côté appareil	Serrable
Type de pièce de fixation	Étrier de montage en L
Matériau de la pièce de fixation	Plastique
Amortisseur de vibrations	Non

### Classification

Numéro de tarif douanier	39269097
ECLASS 5.1.4	27279202
ECLASS 8.0	27279202
ECLASS 9.0	27273701
ECLASS 10.0	27273701
ECLASS 11.0	27273701
ECLASS 12.0	27273701
ECLASS 13.0	27273701
ETIM 5.0	EC002498
ETIM 6.0	EC003015
ETIM 7.0	EC003015
ETIM 8.0	EC003015

## Encombrement

Toutes les dimensions sont en millimètres

