

## 1232 - Faro - de type bas

Code: 510006-00

### INFORMATIONS GÉNÉRALES



Article	1232 - Faro - de type bas
Code	510006-00

### DIMENSIONS ET POIDS

Longueur (mm)	510 mm
Largeur (mm)	180 mm
Hauteur (mm)	510 mm
Diamètre (Ø) (mm)	180 mm
Poids (Kg)	3.8 kg

### CARACTÉRISTIQUES ÉLECTRIQUES ET CONTRÔLES

Tension (V)	230 V
Fréquence (Hz)	50 Hz
Alimentation	CLD
Facteur de puissance	≥0.9
Classe d'isolation	Classe II
Contrôle et réglage	Aucun



À l'extérieur, l'éclairage doit être pratique et beau.

Pour ces raisons, Disano a agrandi la gamme Faro avec la version à LED.

Un appareil de petite taille qui, grâce à une bonne gestion du faisceau lumineux, peut produire des scénographies belles et élégantes.

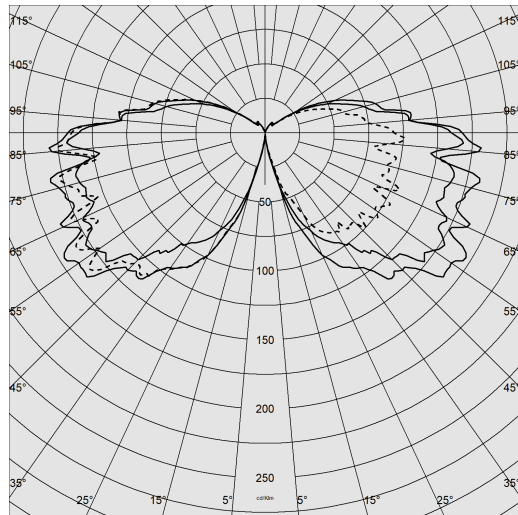
Un luminaire mis au point pour l'installation sur colonne en acier.



## 1232 - Faro - de type bas

Code: 510006-00

### DONNÉES PHOTOMÉTRIQUES



Source lumineuse	LED
CRI	>80
Flux lumineux (sortant) (lm)	813 lm
Puissance absorbée (totale) (W)	13 W
CCT	4000 K
Efficacité lumineuse (lm/W)	63 lm/W
Maintien du flux lumineux LED	50000 hr, L 80, B 20

### CARACTÉRISTIQUES MÉCANIQUES

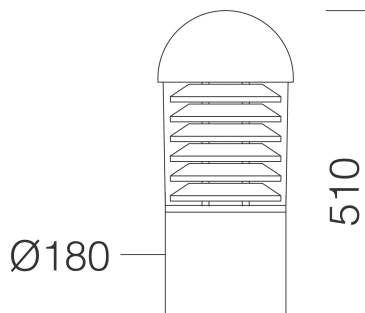
Résistance aux chocs mécaniques (IK)	IK10
IP	65



## 1232 - Faro - de type bas

Code: 510006-00

### MATÉRIAUX ET COULEURS



Corps	aluminium extrudé, de section cylindrique diam. 180mm.
Diffuseur	polycarbonate transparent, anti-éblouissement, incassable et autoextinguible V2, stabilisé aux rayons UV.
Fixation au sol (base)	aluminium moulé sous pression.
Peinture	phase de prétraitement superficiel du métal, couche de peinture cataphorèse résistante à la corrosion et au brouillard salin, seconde couche finale de peinture liquide acrylique bi-composante stabilisée aux rayons UV.
Peinture spéciale (SUR DEMANDE)	sur demande : peinture NF EN ISO 9227, essais de corrosion en atmosphères artificielles, pour atmosphères agressives ou marines (littoral).
Couleur	Graphite
Matériel	- avec soupape anticondensation pour la circulation de l'air. - avec connectique rapide mâle-femelle

### NORMES ET CONFORMITÉ

Classe de sécurité photobiologique	RG0
Marquages et essais	CE
Normes de référence	NF EN 60598-1. Degré de protection selon la norme NF EN 60529.

### GARANTIE

Garantie après-vente	2 yr
----------------------	------

### TÉLÉCHARGEMENT

MONTAGES

[InstructionsMontage faro 02-23.pdf](#)

DESSINS

[DessinTechnique 1232c.dxf](#)

