



AFM60S-SDSC262144

AFS/AFM60S Pro

CODEURS ABSOLUS

SICK
Sensor Intelligence.



illustration non contractuelle



Informations de commande

Type	Référence
AFM60S-SDSC262144	1133238

Autres modèles d'appareil et accessoires → www.sick.com/AFS_AFM60S_Pro

Caractéristiques techniques détaillées

Grandeurs caractéristiques relatives à la sécurité

Niveau d'intégrité de la sécurité	SIL3 (IEC 61508, IEC 61800-5-3) ¹⁾
Niveau de performance	PL e (EN ISO 13849-1) ¹⁾
Catégorie	3 (EN ISO 13849-1) 4 (EN ISO 13849-1)
PFHd : probabilité d'une panne dangereuse/h	5,5 x 10 ⁻⁹ à 40 °C ²⁾ 1,8 x 10 ⁻⁸ , à 80 °C ²⁾
T_M (durée d'utilisation)	20 années (EN ISO 13849-1) ³⁾
Précision de sécurité	0,09° catégorie 3 ⁴⁾ 0,35° catégorie 4 ⁴⁾

¹⁾ Pour des informations détaillées sur le dimensionnement exact de votre machine/installation, veuillez contacter votre filiale SICK compétente.

²⁾ Les valeurs indiquées se réfèrent à la température au point de mesure température de fonctionnement et à une couverture du diagnostic de 99 %, qui doit être atteinte par l'unité d'évaluation externe.

³⁾ Selon l'application, la durée d'utilisation peut également être limitée par la durée de vie des paliers.

⁴⁾ La précision orientée sur la sécurité indique le seuil d'erreurs de position maximal avec lequel les fonctions de sécurité peuvent être soutenues.

Performance

Nombre de pas par tour (résolution max.)	262.144 (18 bit)
Nombre de tours	4.096 (12 bit)
Résolution max. (nombre de pas par tour x nombre de tours)	18 bit x 12 bit (262.144 x 4.096)
Limites d'erreur G	0,05° ¹⁾

¹⁾ Selon la norme DIN ISO 1319-1, position de la limite d'erreur supérieure et inférieure en fonction de la situation de montage, valeur indiquée se réfère à la position symétrique, c.à.d. différences vers le haut et vers le bas ont la même valeur.

Interfaces

Interface de communication	SSI
Interface de communication détail	SSI + Sin/Cos

¹⁾ Après ce temps, il est possible de lire des signaux valides.

²⁾ Réglage par défaut : sens de comptage CW avec vue sur l'arbre.

Durée d'initialisation	2 s ¹⁾
Temps de détermination de la position	< 1 µs
Données de configuration	Nombre de pas par tour Preset Position, Preset Position via la broche de matériel ; sens de comptage, sens de comptage via la broche de matériel ; réinitialiser les réglages d'usine, lire la mémoire des erreurs, générer un rapport
Type de code	Gray
Séquence de code ajustable	CW/CCW configurable ²⁾
Fréquence d'horloge	100 kHz, ≤ 1 MHz
Kit (réglage électronique)	Actif H (L = 0 - 1,5 V, H = 2,0 - Us V)
CW/CCW (séquence d'étapes dans le sens de rotation)	Actif L (L = 0 - 1,5 V, H = 2,0 - Us V)
Périodes sin/cos par tour	1.024
Fréquence de sortie	≤ 153,6 kHz
Résistance de charge	≥ 120 Ω
Signaux d'interface avant différenciation	0,5 V _{SS} , ± 20 %
Offset de signaux avant différenciation	2,5 V ± 10 %
Signaux d'interface après différenciation	1 V _{SS} , ± 20 %

¹⁾ Après ce temps, il est possible de lire des signaux valides.

²⁾ Réglage par défaut : sens de comptage CW avec vue sur l'arbre.

Caractéristiques électriques

Mode de raccordement	Connecteur mâle, M12, 12 pôles, radial
Tension d'alimentation	4,5 ... 30 V
Puissance absorbée	0,7 W (sans charge)
Protection contre l'inversion de polarité	✓
Protection contre les courts-circuits	✓ ¹⁾

¹⁾ Interface SinCos : court-circuit contre un autre canal ou GND admissible pour 30 s max. Pour U_S ≤ 12 V, en plus court-circuit contre U_S admissible pour 30 s max.

Interface SSI : court-circuit avec un autre canal ou la terre admissible pendant 30 s max. pour U_S ≤ 5 V, un court-circuit supplémentaire sur U_S est admissible pendant 30 s max.

Caractéristiques mécaniques

Interface mécanique	Arbre plein, bride synchro
Diamètre de l'axe	6 mm
Longueur d'arbre de transmission	10 mm
Poids	0,3 kg ¹⁾
Matériau, arbre	Acier inoxydable
Matériau, bride	Aluminium
Matériau, bras de couple	Acier inoxydable
Matériau, boîtier	Aluminium moulé sous pression
Couple de démarrage	≤ 0,5 Ncm (+20 °C)

¹⁾ Se rapportant aux appareils avec connecteur mâle.

²⁾ Selon l'application, la durée d'utilisation peut également être limitée par la durée de vie des paliers.

³⁾ La valeur correspond à L_{10mr} (ISO/TS 16281) à une température de fonctionnement de 10 °C à 60 °C, vitesse > 10 t/min, à une sollicitation/mouvement maximal de l'arbre.

Couple de fonctionnement	≤ 0,3 Ncm (+20 °C)
Charge admissible de l'axe	80 N (radial) 40 N (axial)
Vitesse de fonctionnement	≤ 9.000 min ⁻¹
Moment d'inertie du rotor	8 gcm ²
Durée de stockage	3,6 x 10 ⁹ tours ^{2) 3)}
Accélération angulaire	≤ 500.000 rad/s ²

¹⁾ Se rapportant aux appareils avec connecteur mâle.

²⁾ Selon l'application, la durée d'utilisation peut également être limitée par la durée de vie des paliers.

³⁾ La valeur correspond à L_{10mr} (ISO/TS 16281) à une température de fonctionnement de 10 °C à 60 °C, vitesse > 10 t/min, à une sollicitation/mouvement maximal de l'arbre.

Caractéristiques ambiantes

CEM	EN 61000-6-2 EN 61000-6-3 EN 61000-6-7
Indice de protection	IP65 (CEI 60529)
Humidité relative admissible	90 % (condensation inadmissible)
Plage de température de fonctionnement	-30 °C ... +85 °C ¹⁾
Plage de température de stockage	-30 °C ... +85 °C, sans emballage
Résistance aux chocs	100 g, 6 ms (selon EN 60068-2-27) ²⁾
Résistance aux vibrations	30 g, 10 Hz ... 1.000 Hz (EN 60068-2-6) ²⁾
Hauteur de fonctionnement (au-dessus du niveau de la mer)	≤ 2.000 m (80 kPa)
Classe de protection	III (selon DIN EN 61140)
Niveau d'encrassement	2 (CEI 60664-1)

¹⁾ Au point de mesure température de fonctionnement.

²⁾ Contrôlé en usine au sein de l'exactitude de mesure de sécurité.

Classifications

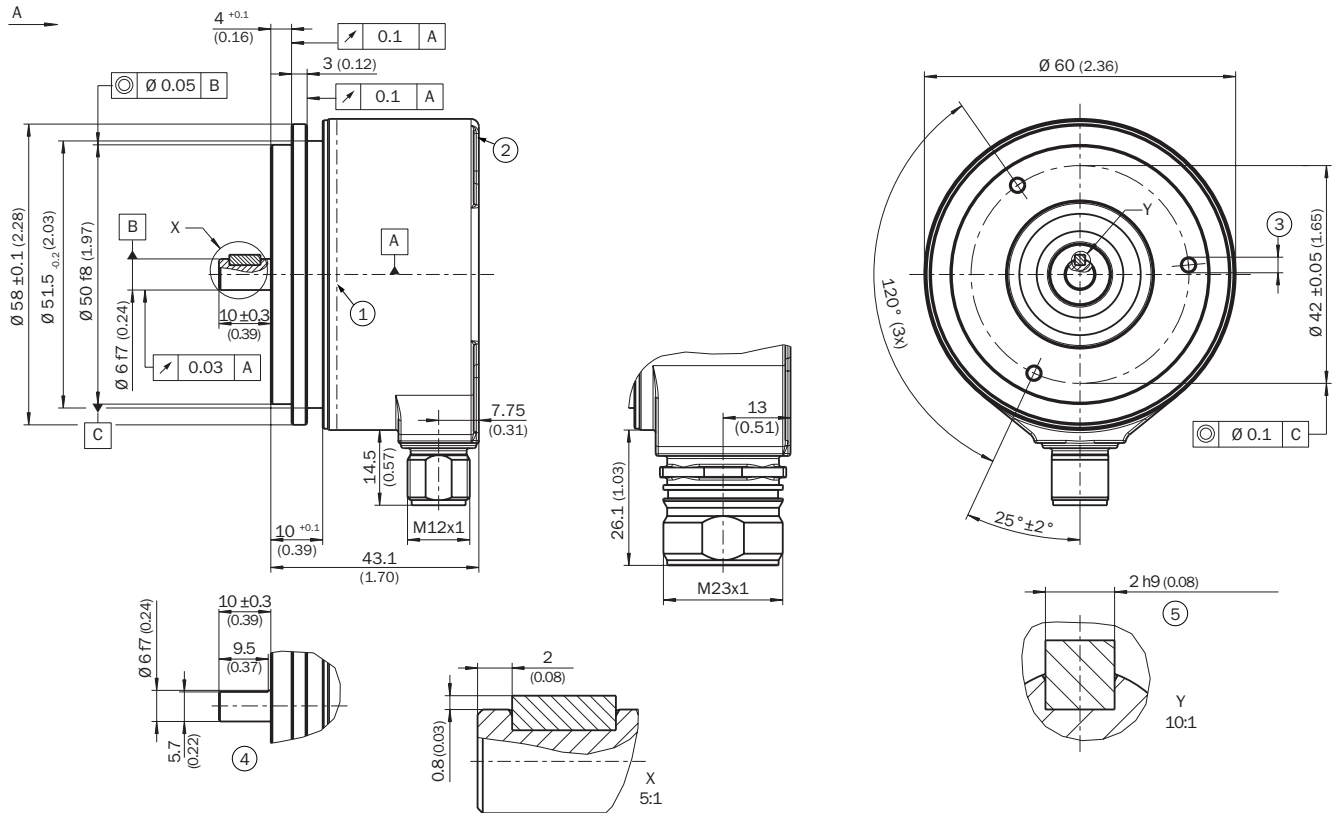
eCl@ss 5.0	27270502
eCl@ss 5.1.4	27270502
eCl@ss 6.0	27270590
eCl@ss 6.2	27270590
eCl@ss 7.0	27270502
eCl@ss 8.0	27270502
eCl@ss 8.1	27270502
eCl@ss 9.0	27270502
eCl@ss 10.0	27270502
eCl@ss 11.0	27270502
eCl@ss 12.0	27270502
ETIM 5.0	EC001486
ETIM 6.0	EC001486
ETIM 7.0	EC001486
ETIM 8.0	EC001486

UNSPSC 16.0901

41112113

Plan coté (Dimensions en mm (inch))

Axe saillant, bride synchro, connecteur mâle radial M12 et M23

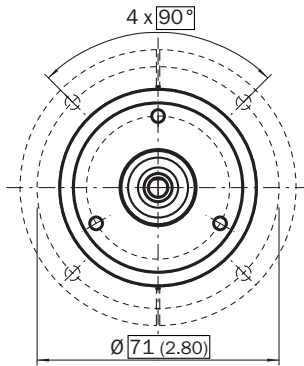


Tolérances générales selon ISO 2768-mk

- ① Point de mesure Température de fonctionnement (quelconque, sur la circonférence de la surface enveloppante du boîtier, à env. 3 mm de la bride)
- ② Point de mesure Vibration (sur la surface frontale du boîtier, à env. 3 mm du bord du boîtier)
- ③ M3 / M4 (3x) (6 profond)
- ④ Arbre avec surface
- ⑤ Clavette

Prescriptions de montage

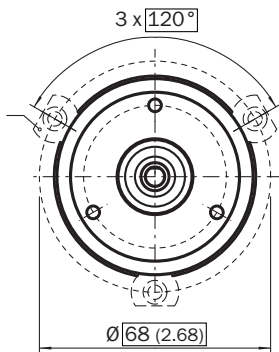
Consignes de montage pour brides synchro semi-monocoque



All dimensions in mm (inch)

Référence 2029165

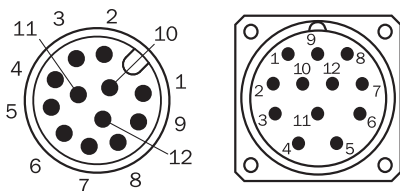
Consignes de montage pour petites brides synchro



All dimensions in mm (inch)

Référence 2029166

Affectation des broches



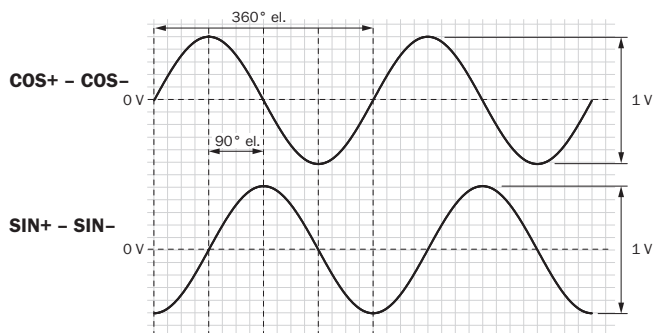
Vue connecteurs d'appareil M23 et M12 sur l'encodeur

PIN (M23)	PIN (M12)	Couleurs des fils (raccordement des câbles)	Signal	Explication
1	5	Rouge	U _S	Tension de service
2	12	Bleu	GND	Raccord à la masse
3	11	Jaune	Clock +	Signaux d'interface
4	2	Blanc	Données +	Signaux d'interface
5	10	Orange	SET	Réglage électronique
6	3	Marron	Données -	Signaux d'interface

PIN (M23)	PIN (M12)	Couleurs des fils (raccordement des câbles)	Signal	Explication
7	4	Violet	Clock -	Signaux d'interface
8	9	Noir	- SIN	Câble de signal
9	1	Orange-noir	CW/CCW (V/R)	Succession des étapes dans le sens de rotation
10	7	Vert	- COS	Câble de signal
11	6	Gris	+ COS	Câble de signal
12	8	Rose	+ SIN	Câble de signal
			Écran	Écran relié au boîtier du côté du codeur. Relier côté commande à la terre.

Diagrammes

Signaux d'interface SIN COS selon la différence formée





Pour une rotation de l'axe dans le sens horaire, vue dans la direction « A » (voir dessin coté)

Tension d'alimentation	Sortie
4,5 V ... 5,5 V	Sin/Cos 1,0 V _{SS}

Accessoires recommandés

Autres modèles d'appareil et accessoires → www.sick.com/AFS_AFM60S_Pro

	Description succincte	Type	Référence
Outils de programmation et de configuration			
	Console de programmation USB, pour codeurs programmables AFS60, AFM60, DFS60, VFS60, DFV60 de SICK et codeurs à câble avec codeurs programmables	PGT-08-S	1036616
Autres accessoires de montage			
	Demi coquille flasque synchro (2 pièces) pour bride synchro avec collerette de centrage 50 mm	BEF-WG-SF050	2029165

	Description succincte	Type	Référence
	Brides synchro, grandes, pour brides synchro (pattes de serrage, excentrique de fixation), 3 pièces, sans matériel de fixation, sans matériel de fixation	BEF-WK-SF	2029166
Connecteurs et câbles			
	Tête A: Connecteur femelle, M12, 12 pôles, droit Tête B: connecteur mâle, D-Sub, 9 pôles, droit Câble: SSI + incrémental, SSI + Sin/Cos, incrémental, blindé, 0,5 m Câble adaptateur de programmation pour outil de programmation PGT-10-Pro et PGT-08-S	DSL-2D12-G0M5AC4	2088790

SICK EN BREF

SICK est l'un des principaux fabricants de capteurs et de solutions de détection intelligents pour les applications industrielles. Notre gamme unique de produits et de services vous fournit tous les outils dont vous avez besoin pour la gestion sûre et efficace de vos processus, la protection des personnes contre les accidents et la prévention des dommages environnementaux.

Nous possédons une vaste expérience dans de nombreux secteurs et connaissons vos processus et vos exigences. Nous sommes en mesure de vous proposer les capteurs intelligents qui répondent parfaitement à vos besoins. Nos solutions systèmes sont testées et améliorées dans des centres d'application situés en Europe, en Asie et en Amérique du Nord afin de satisfaire pleinement nos clients. Cette rigueur a fait de notre entreprise un fournisseur et partenaire de développement fiable.

Nous proposons également une gamme complète de services : les SICK LifeTime Services vous accompagnent tout au long du cycle de vie de vos machines et vous garantissent sécurité et productivité.

C'est ainsi que nous concevons la détection intelligente.

DANS LE MONDE ENTIER, PRÈS DE CHEZ VOUS :

Interlocuteurs et autres sites sur → www.sick.com