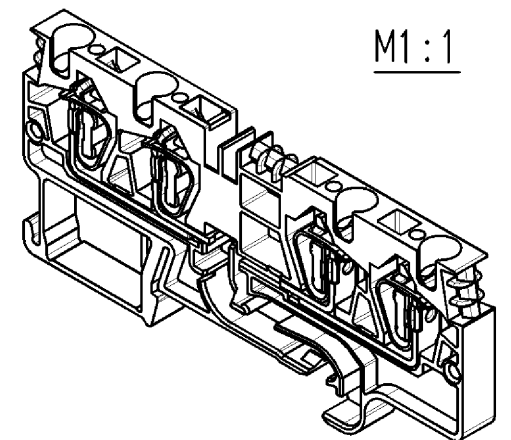
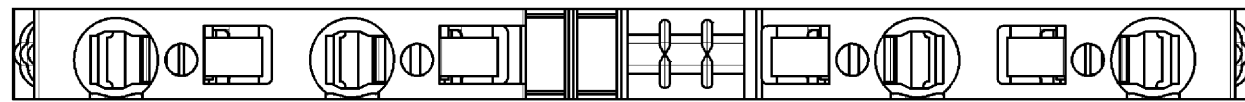
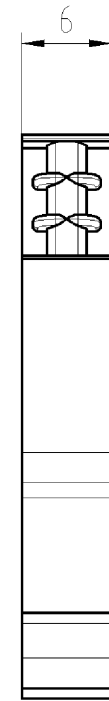


Hutschiene EN 50022-35x7,5
mounting rail EN 50022-35x7,5

Hutschiene EN 50022-35x15
mounting rail EN 50022-35x15



weitere Daten siehe Katalog
further data see catalog

Freitoleranz nach		CAD - Zeichnung, keine manuellen Änderungen			1. Verwendung: -		Bl.: 1 von 1		
	Maßstab	Werkstoff und Oberfläche:		2004	Tag	Name		Zeichnung Nr.	Index
	2:1	Farbe: schwarz colour: black		Entworfen	05.04.	Bauer F.			
	Vol.	mm ³	Dft.	mm ²	Normgepr.	-		Ersatz für: -	
Buchstabe Datum / Blatt		wieland		Typ		Benennung			
Änderung		Elektrische Verbindungen		WKFN 4 D/D/35		DOPPEL_DURCHGANGSKLEMME fosis PRO Federkraftausführung 4mm ² duo-modular terminal with spring clamp connection			

- Diese Maße werden bei Abnahme besonders geprüft
- Ausschließlich Prüfmaße
- MTL/NE-Rekennzeichente Maße sind nur für interne Zwecke gültig

Weitergabe sowie Vervielfältigung dieses Dokuments, Verwertung und Mitteilung seines Inhalts sind verboten, soweit nicht ausdrücklich gestattet.
The reproduction, distribution and utilization of this document as well as the communication of its contents to others without express authorization is prohibited.