

Pot de décantation magnétique avec filtre autonettoyant semi-automatique

Fonction

Le pot de décantation avec filtre CALEFFI XF sépare les impuretés présentes dans l'installation dès le premier passage. Il évite également le colmatage des mailles grâce à la grande surface filtrante et à la séparation des impuretés en amont du filtre.

L'eau de l'installation subit trois cycles de traitement : une première maille de séparation, un barreau magnétique central et un filtre en sortie.

CALEFFI XF assure la protection constante du générateur et des dispositifs contre les impuretés qui se forment dans le circuit hydraulique. Il est orientable permettant l'installation sur tuyauteries horizontales ou verticales. Les brosses internes de nettoyage permettent un entretien sans avoir à isoler l'appareil.

Construction

Matériaux

Corps :	PA66G30
Bouchon supérieur :	laiton EN 12164 CW617N
Vis de purge :	laiton EN 12164 CW617N
Bague du té de raccordement :	PPSG40
Té de raccordement :	1"1/2 et 2" EN 12420 CW617N
Grille interne :	PA66
Joints :	EPDM
Brosses internes :	PA66

Caractéristiques fonctionnelles

Fluides admissibles :	eau, eaux glycolées
Pourcentage maxi de glycol :	30 %
Pression maxi d'exercice :	3 bar
Plage de température d'exercice :	0–90 °C
Volume interne du dispositif :	0,53 litres, 1"1/2 et 2" : 0,6 litres
Mailles du filtre :	160 µm
Induction barreau magnétique :	3 x 0,475 T



Raccordements

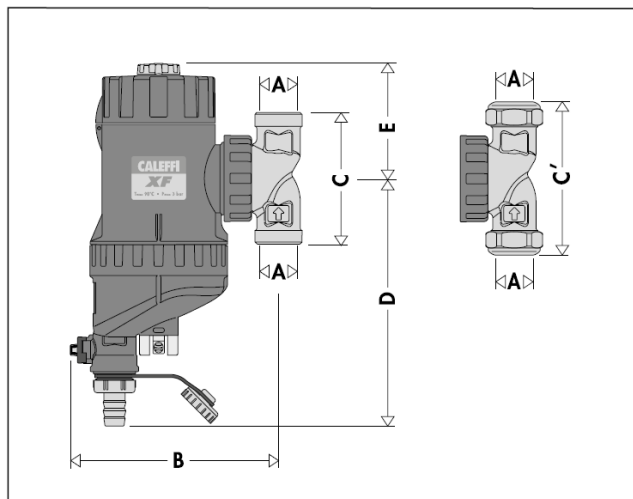
Corps :	3/4", 1", 1 1/4", 1"1/2 et 2" (ISO 228-1)
	Ø 22 et Ø 28 mm pour tube cuivre

Nous nous réservons le droit de modifier les spécifications de nos produits



Pot de décantation magnétique avec filtre autonettoyant semi-automatique

Dimensions



Réf.	DN	A	B	C	C'	D	E	Poids (Kg)
PD54522XF	20	Ø22	158		115	184	87	1,4
PD54528XF	25	Ø28	158		117	184	87	1,4
PD54520XF	20	3/4"	158	96		184	87	1,3
PD54526XF	25	1"	158	110		184	87	1,4
PD54533XF	32	1"1/4	158	131		184	87	1,6
PD54540XF	40	1"1/2	186	140		184	87	3
PD54550XF	50	2"	186	140		184	87	3,3

Problèmes causés par les impuretés contenues dans les circuits hydrauliques

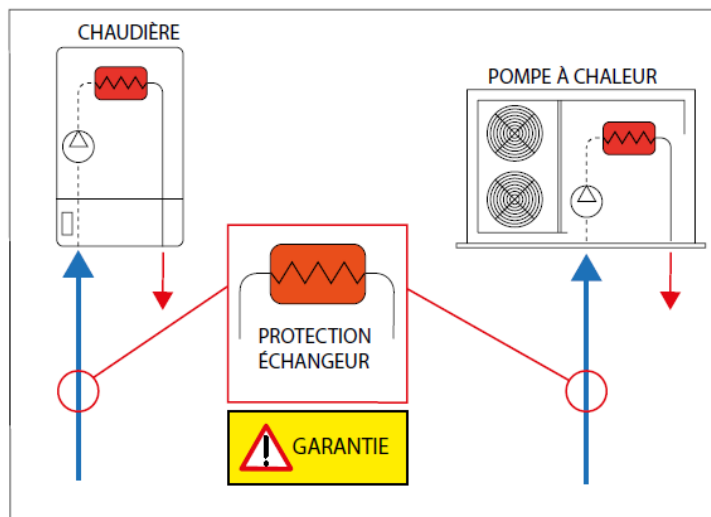
Les différents composants formant une installation de chauffage ou de climatisation sont exposés aux impuretés qui circulent dans le fluide caloporteur. Si les impuretés ne sont pas éliminées, elles peuvent compromettre le fonctionnement des appareils ou des autres dispositifs, comme les chaudières, les circulateurs ou les organes de réglage, surtout au cours de la mise en service de l'installation. Ce dernier problème ne doit pas être sous-évalué, car les conditions de garantie des générateurs sont annulées si ceux-ci ne sont pas protégés de manière adéquate par un filtre dès leur mise en service.

Il est nécessaire de prévoir un dispositif servant à éliminer les particules d'impuretés quelles que soient les conditions de service.

Les particules, même de petit diamètre (de l'ordre de quelques centièmes de mm), sont éliminées grâce au pot de décantation, par le biais de la collision des particules avec l'élément interne, et par décantation des impuretés par gravité dans la chambre de collecte. Ce résultat ne peut être obtenu qu'après plusieurs bouclages du fluide et donc lorsque le circuit est en fonctionnement.

Les particules de dixièmes de millimètre de diamètre sont complètement éliminées par une filtration mécanique à travers les mailles qui retiennent les particules d'impuretés transportées par le fluide caloporteur, et ce dès le premier passage du fluide (mise en service de l'installation).

Comme on le sait, l'action du filtre est efficace mais entraîne des pertes de charge élevées et nécessite donc de fréquents nettoyages des mailles. L'appareil est doté d'un système de nettoyage rapide du filtre afin de le limiter ces pertes de charge.

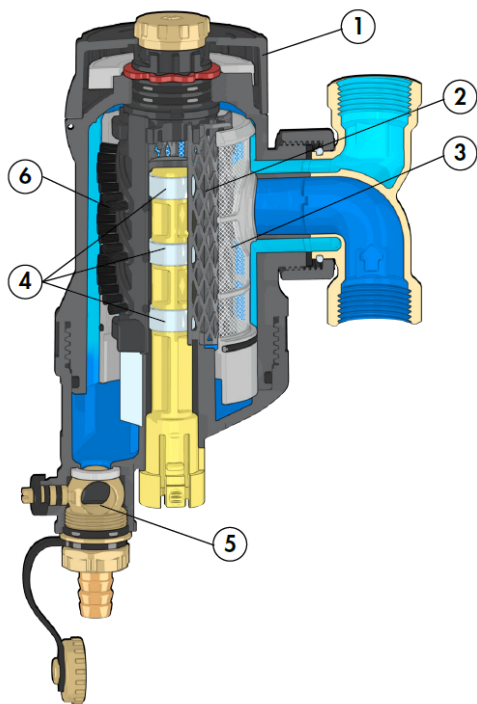


Nous nous réservons le droit de modifier les spécifications de nos produits



Pot de décantation magnétique avec filtre autonettoyant semi-automatique

Composants

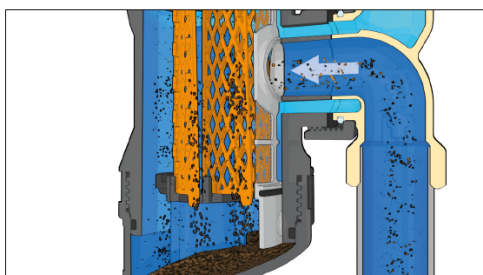


1. Poignée de rotation des brosses de nettoyage
2. Grille interne réticulaire
3. Mailles du filtre
4. Barreau magnétique central
5. Robinet de vidange
6. Brosses internes

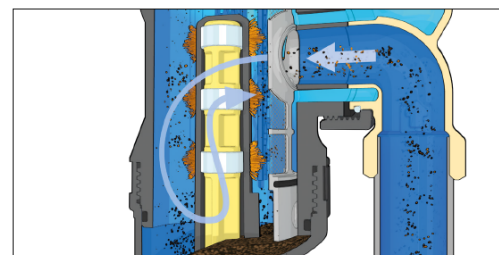
Principe de fonctionnement

Le traitement de l'eau de l'installation passe par trois phases :

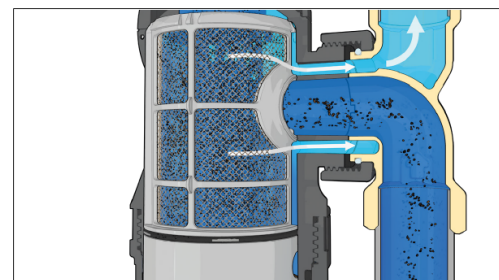
1. L'eau arrive au centre du dispositif et entre en contact avec l'élément intérieur, comprenant un ensemble de surfaces réticulaires disposées en rayon. Les micro-particules sont séparées par l'action combinée de la grande chambre et des surfaces réticulaires.



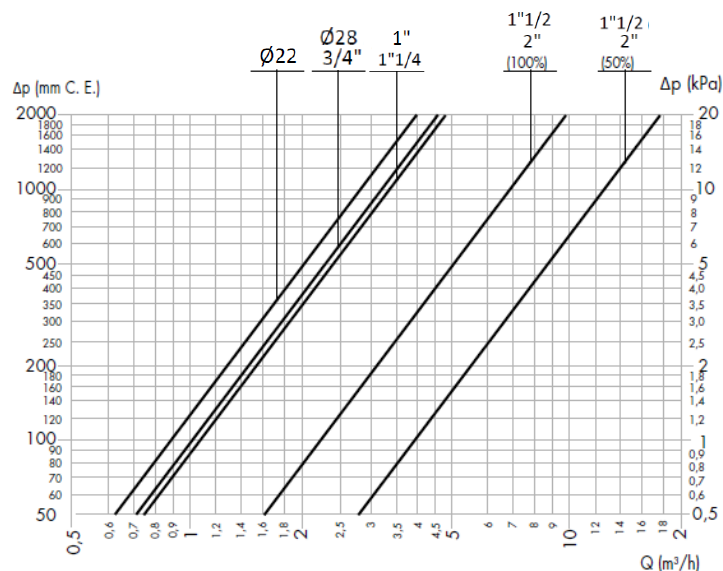
2. Un barreau magnétique central capture et retient les impuretés ferreuses jusqu'aux plus petites.



3. En sortie de l'appareil, l'eau passe à travers un filtre à mailles qui retient les impuretés résiduelles par sélection mécanique des particules en fonction de leur taille. L'importante surface du filtre à mailles, d'une lumière de 160 µm, évite le colmatage.



Caractéristiques hydrauliques



Ref.	Dimensions	Kv (m³/h)
PD54522XF	Ø22	9
PD54528XF	Ø28	10,5
PD54520XF	3/4"	10,3
PD54526F	1"	10,7
PD54533XF	1"1/4	10,7

Ref.	Dimensions	Kv (m³/h)	
		100% filtration	50% filtration
PD54540XF	1"1/2	23	40
PD54550XF	2"	23	40

Nous nous réservons le droit de modifier les spécifications de nos produits



Pot de décantation magnétique avec filtre autonettoyant semi-automatique

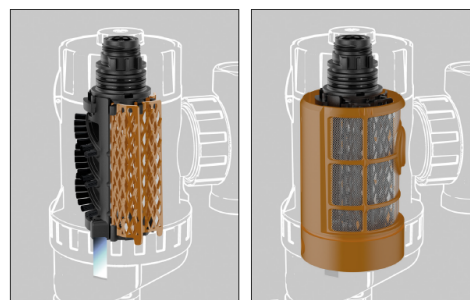
Particularités de construction

Double effet filtrant

Le pot de décantation avec filtre CALEFFI XF comprend deux dispositifs qui contribuent à éliminer les impuretés.

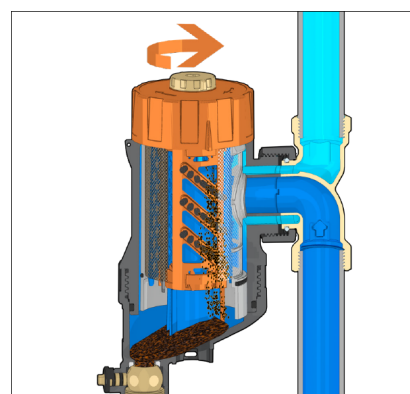
Le premier est un élément réticulaire interne comprenant plusieurs surfaces disposées en rayon et servant à précipiter les particules jusqu'à 5 μm .

Le deuxième est un filtre en sortie, particulièrement large, qui sélectionne et retient les impuretés à travers une action mécanique, en fonction de leur dimension (160 μm).



Nettoyage des mailles du filtre

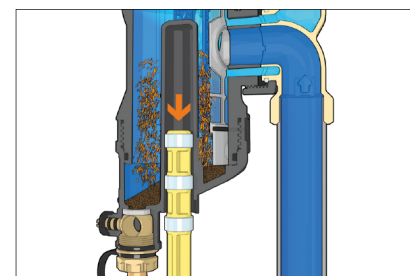
Pour procéder au nettoyage du pot de décantation avec filtre CALEFFI XF, arrêter le circulateur : grâce à un mécanisme comprenant des brosses pour le nettoyage des mailles du filtre, il n'est pas nécessaire de démonter l'appareil.



Séparation des impuretés ferreuses

Le barreau magnétique central est particulièrement efficace dans la séparation et la collecte des impuretés ferreuses. Celles-ci sont retenues dans la partie centrale du corps grâce au puissant champ magnétique qui se dégage du barreau magnétique.

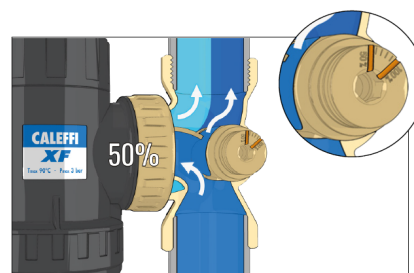
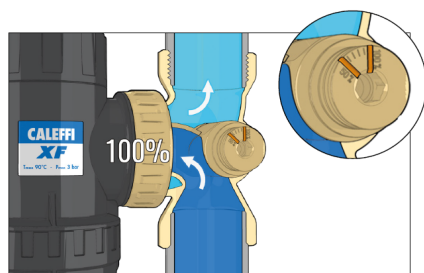
Pour permettre la décantation puis l'expulsion des impuretés sans démonter le pot de décantation, il suffit de sortir le barreau magnétique du corps.



By-pass réglable

Les dimensions DN 40 (code 577800, 1 1/2") et DN 50 (code 577900, 2") disposent d'un by-pass qui permet de partialiser le débit qui traverse le dispositif afin d'augmenter la valeur de Kv.

Il est recommandé de filtrer à 100 % durant la mise en service et les premières semaines de fonctionnement de l'installation. Durant la phase de « maintien », il est possible de régler le dispositif en fonction by-pass pour obtenir un Kv plus élevé.



Nous nous réservons le droit de modifier les spécifications de nos produits



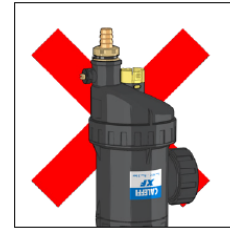
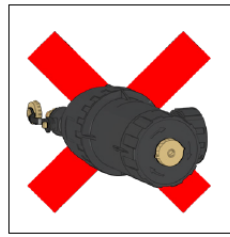
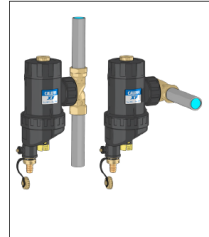
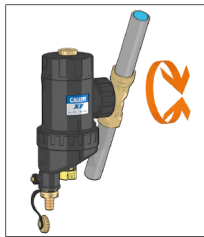
Pot de décantation magnétique avec filtre autonettoyant semi-automatique

Installation sur tuyauteries horizontales et verticales

Le pot de décantation avec filtre CALEFFI XF est orientable pour permettre de l'installer sur des tuyauteries verticales et horizontales.

Utiliser la clé de serrage spéciale (comprise dans l'emballage) pour dévisser et visser la bague.

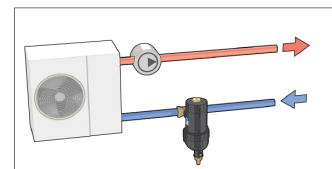
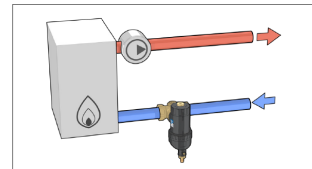
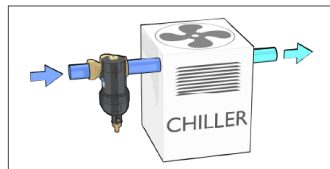
Les caractéristiques fonctionnelles et hydrauliques des deux configurations restent les mêmes.



Installation

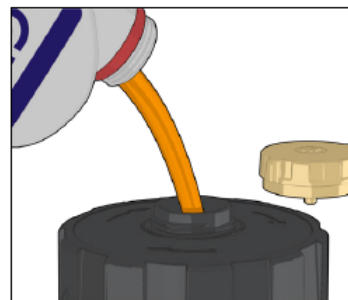
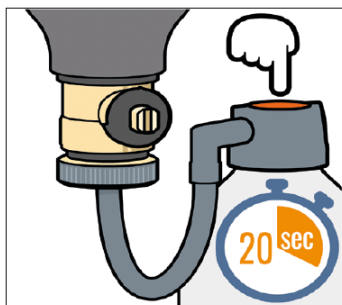
Installer le pot de décantation avec filtre CALEFFI XF en respectant le sens du flux indiqué par la flèche qui se trouve sur le Té de raccordement.

Il est préférable de l'installer en amont du générateur.



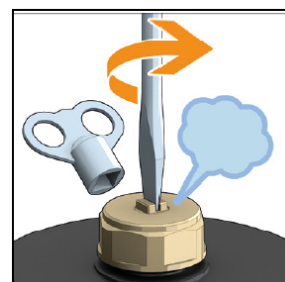
Dosage des additifs

Le pot de décantation avec filtre CALEFFI XF peut être utilisé comme point d'accès à l'installation pour y verser des additifs chimiques afin de la protéger. Il est possible d'intégrer des additifs chimiques à l'aide de bouteilles sous pression en utilisant la vanne de vidange, ou sous forme liquide directement par le bouchon supérieur. Pour verser des additifs liquides, prévoir des vannes d'arrêt en amont et en aval de l'appareil.



Purge d'air

Il est possible d'évacuer l'air qui s'accumule dans la partie supérieure du corps en dévissant la vis située sur le bouchon supérieur à l'aide d'un tournevis ou d'une clé papillon.



Nous nous réservons le droit de modifier les spécifications de nos produits

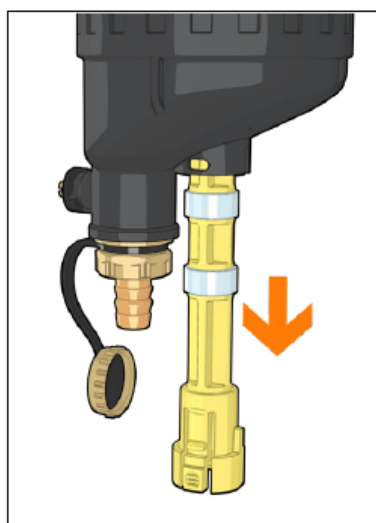


Pot de décantation magnétique avec filtre autonettoyant semi-automatique

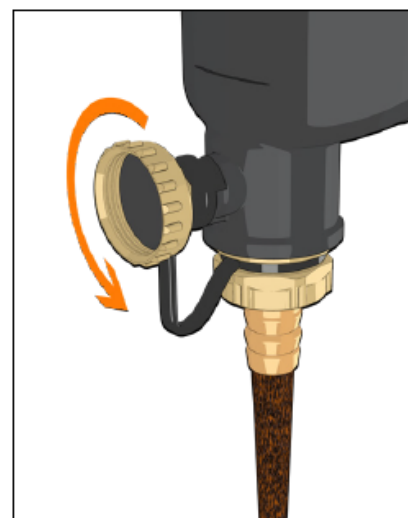
Entretien et évacuation des boues

Le mécanisme de nettoyage des mailles du filtre par les brosses internes évite de démonter l'appareil pour procéder au nettoyage. Il faut simplement maintenir ouvert le système de remplissage de l'installation.

1. Arrêter le circulateur et retirer le barreau magnétique.



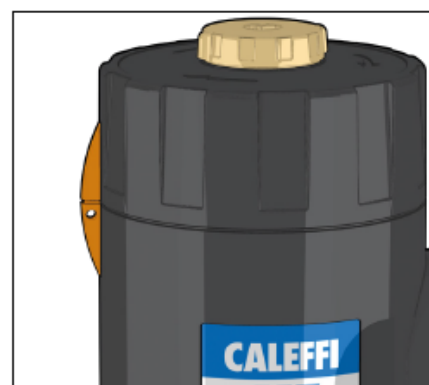
2. Vidanger pour éliminer les impuretés, groupe de remplissage ouvert.



3. Tourner la poignée supérieure dans le sens des aiguilles d'une montre pour procéder au nettoyage des mailles du filtre à l'aide des brosses internes. Pour obtenir un nettoyage complet, tourner quelques tours.



4. Une fois le nettoyage terminé, aligner l'indicateur de la poignée supérieure avec le repère présent sur le corps de l'appareil. Refermer le robinet de vidange et remettre l'installation en marche.

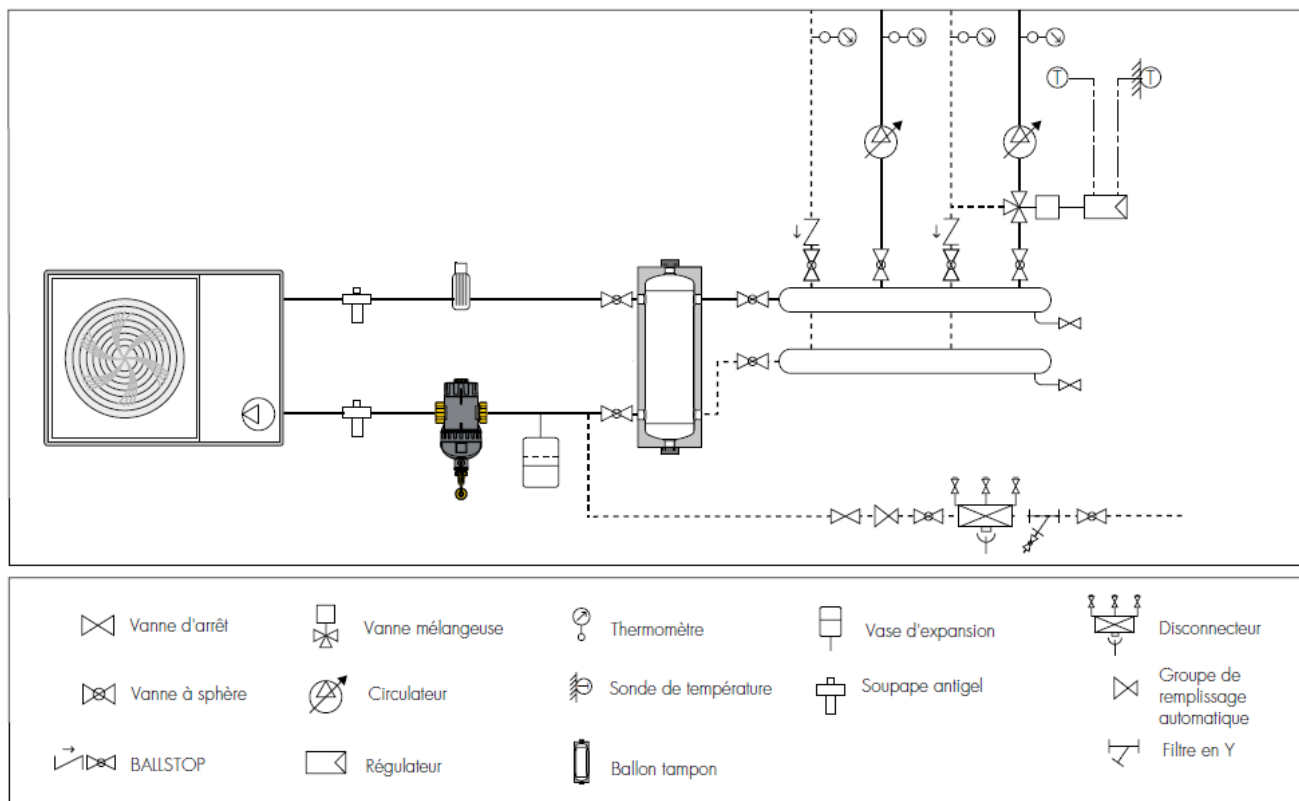


Nous nous réservons le droit de modifier les spécifications de nos produits



Pot de décantation magnétique avec filtre autonettoyant semi-automatique

Schéma d'application



Technopolymère

Le pot de décantation avec filtre Caleffi XF est réalisé en technopolymère, sélectionné pour les installations de chauffage et de rafraîchissement. Ses caractéristiques fondamentales sont les suivantes :

- haute résistance à la déformation ;
- bonne résistance à la formation de fissures ;
- très faible absorption d'humidité, pour un comportement mécanique constant ;
- haute résistance à l'abrasion due au passage continu du fluide ;
- maintien des prestations lors des variations de température ;
- compatibilité avec le glycol et les additifs chimiques utilisés dans les installations.

Ces caractéristiques, alliées aux formes particulièrement étudiées des zones les plus sollicitées, lui donnent une résistance comparable aux filtres métalliques traditionnels.

Nous nous réservons le droit de modifier les spécifications de nos produits

