

## VENTOUSE AUTOMATIQUE TRIPLE FONCTION COMPOSITE MALE CSA ARGO RFP

La ventouse triple fonction automatique modèle ARGO, pour l'irrigation et l'eau traitée, garantit un bon fonctionnement des réseaux en assurant le dégazage par l'évacuation des poches d'air sous pression, l'entrée et sortie d'air à grand débit d'air pendant la vidange et le remplissage des conduites.

Avec mécanisme de prévention pour remplissage rapide RFP.

Sur les réseaux, assure une protection contre l'accumulation d'air dans les conduites horizontales ou à faible pente.

En station et à proximité des vannes de régulation et compteurs, prévention contre une mauvaise régulation et risques d'erreur de comptage dus à la présence d'air.

Corps à chambre simple PN 16, pourvu de nervures pour un guidage uniforme et précis de l'équipage mobile.

Le corps aérodynamique à passage intégral évite les fermetures prématurées de l'équipage mobile en cas de grandes vitesses d'entrée ou de sortie d'air.

Maintenance aisée par le dessus, sans démontage de la ventouse.



- Dimensions :** DN1"-DN2"  
**Raccordement :** Male BSP  
**Température Mini :** +0°C  
**Température Maxi :** +60°C  
**Pression Maxi :** 16 Bars  
**Caractéristiques :** Sortie d'air à grand débit  
Purge d'air en pression  
Entrée d'air à grand débit  
Mécanisme de prévention pour remplissage rapide RFP

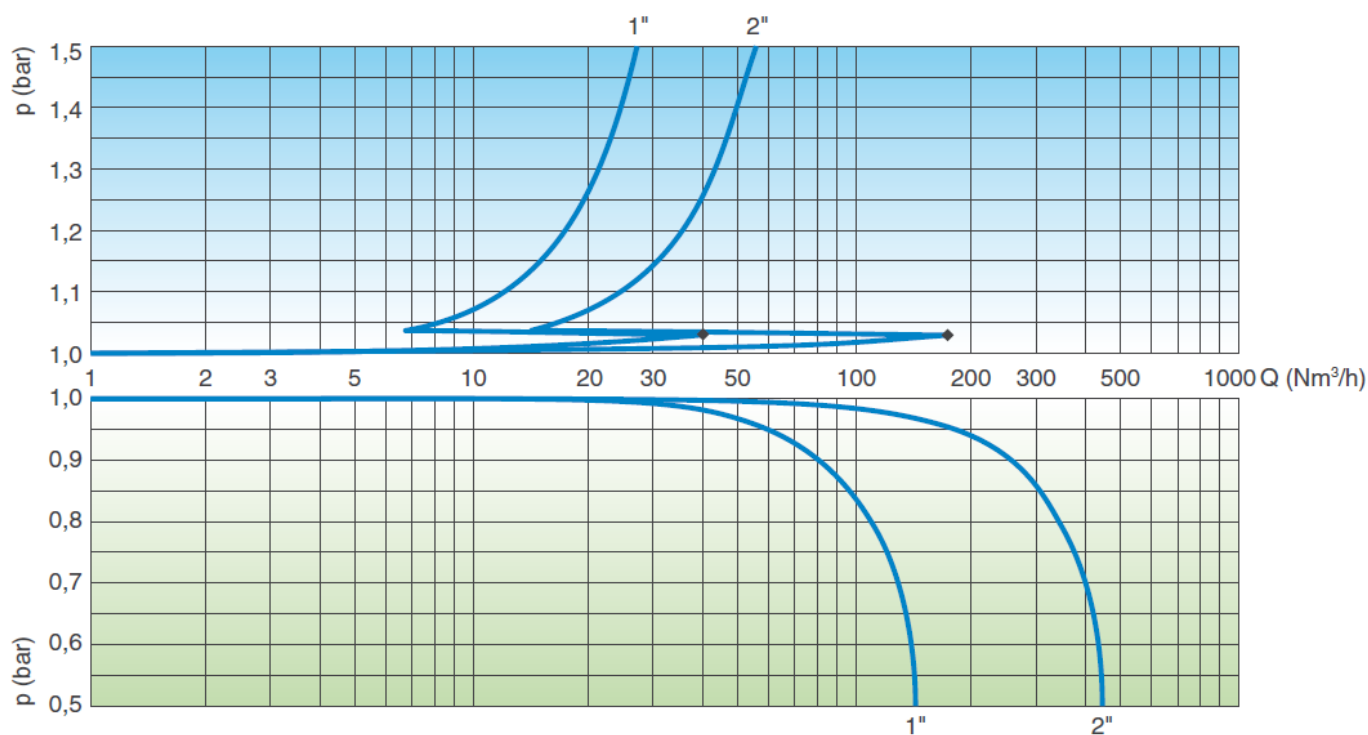
**Matière :** Corps Polypropylène renforcé fibre de verre

**VENTOUSE AUTOMATIQUE TRIPLE FONCTION COMPOSITE MALE CSA ARGO RFP**
**CARACTERISTIQUES :**

- Avec mécanisme de prévention pour remplissage rapide RFP (protection anti-bélier)
- Sortie d'air à grand débit
- Purge d'air en pression
- Entrée d'air à grand débit
- Etanchéité dynamique parfaite même à faible pression ( dès 0.3 bar)
- Corps droit avec grand orifice automatique
- Protection cinétique aérodynamique (évite une fermeture prématurée sans perturber l'entrée ou la sortie de l'air)
- Construction compacte et fiable
- Sortie latérale
- Matériaux anticorrosion

**UTILISATION :**

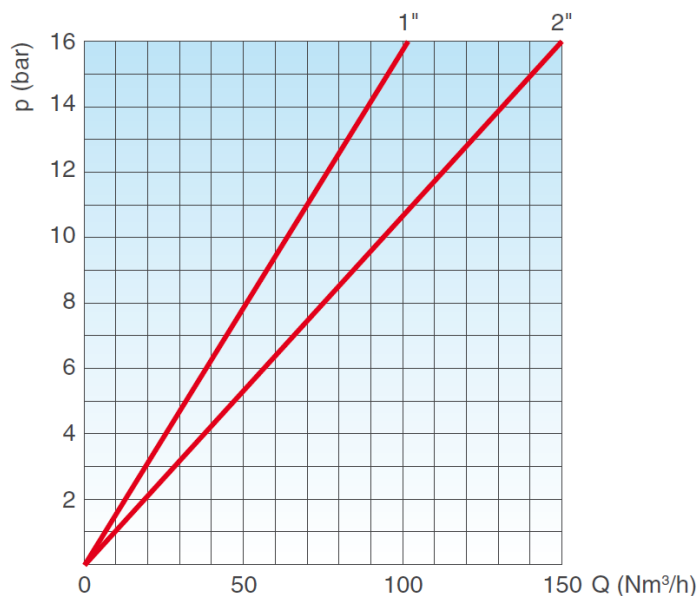
- Pour eau traitée et irrigation
- Sur réseaux : protection contre l'accumulation d'air dans les conduites horizontales ou à faible pente
- Traversées de routes et rivières
- En station et à proximité des vannes de régulation et compteurs, prévention contre une mauvaise régulation et risques d'erreur de comptage dus à la présence d'air
- Température mini et maxi admissible Ts : + 0°C à + 60°C
- Pression maxi admissible Ps : 16 bars
- Pression mini admissible Ps : 0.3 bar

**CARACTERISTIQUES AERAUOLIQUES :**
**SORTIE D'AIR PENDANT LE REMPLISSAGE**

**ENTRÉE D'AIR PENDANT LA VIDANGE**

**VENTOUSE AUTOMATIQUE TRIPLE FONCTION COMPOSITE MALE CSA ARGO RFP**

**SORTIE D'AIR PENDANT LE FONCTIONNEMENT**

Les diagrammes ont été créés en Kg/s à partir de tests au laboratoire et analyses numériques ensuite convertis en utilisant un coefficient de sécurité.



**GAMME :**

- Ventouse automatique triple fonction composite mâle BSP DN1" **Ref.3130006**
- Ventouse automatique triple fonction composite mâle BSP DN2" **Ref.3130009**

**VENTOUSE AUTOMATIQUE TRIPLE FONCTION COMPOSITE MALE CSA ARGO RFP**

**PRINCIPE DE FONCTIONNEMENT :**



**Sortie d'air à grand débit pendant le remplissage**

Pendant le remplissage de la conduite, il est nécessaire de vider l'air au fur et à mesure que la conduite se remplit. La ventouse ARGO 3F, grâce à son corps à passage intégral et son flotteur aérodynamiques, évite la fermeture prématurée de l'équipage mobile pendant cette phase.



**Sortie contrôlée**

Si la pression différentielle d'air, pendant le remplissage de la conduite, augmente au-dessus d'une certaine valeur, il y a le risque de coup de bélier. Quand cela arrive, le flotteur supérieur s'élève automatiquement, réduisant le débit d'air et par conséquent la vitesse de la colonne d'eau en approche.



**Évacuation d'air pendant le fonctionnement**

Pendant le fonctionnement, l'air produit dans la conduite est accumulé dans la partie supérieure de la ventouse. Petit à petit, il est comprimé et la pression arrive à la pression d'eau. Quand son volume augmente, le niveau d'eau baisse permettant à l'air de sortir par la tuyère.

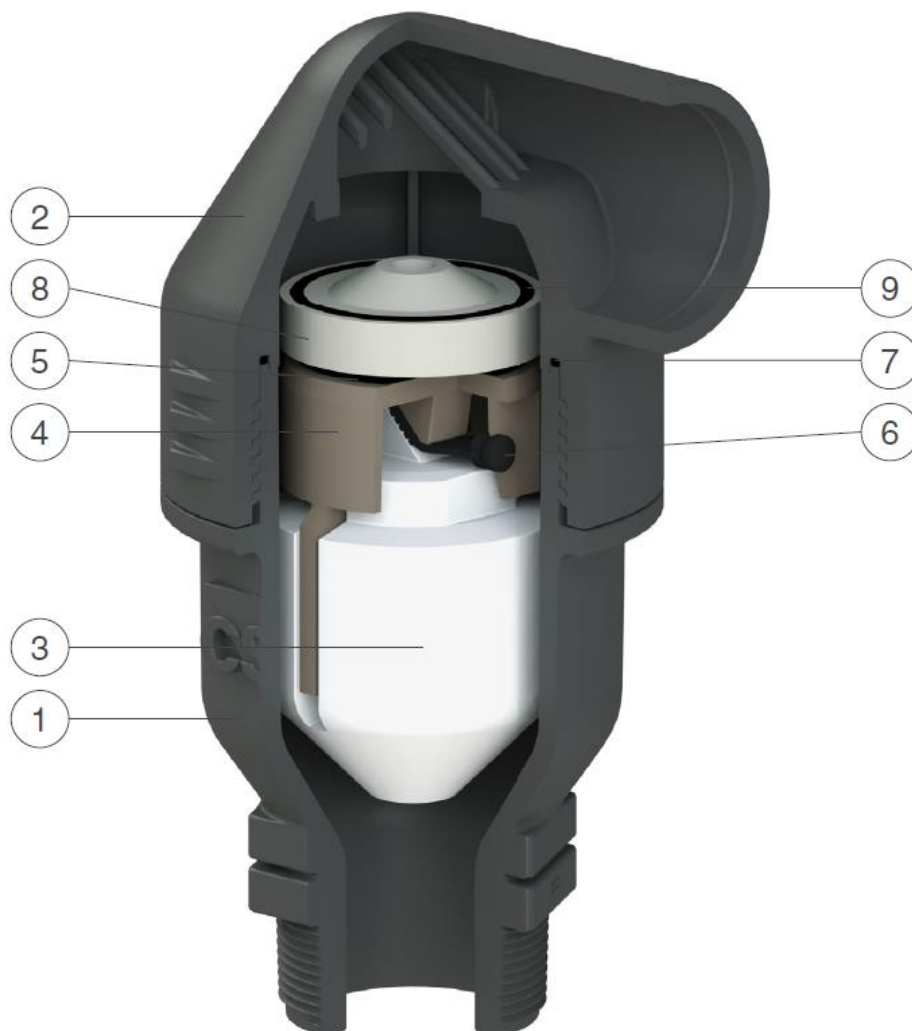


**Entrée d'air à grand débit pendant la vidange**

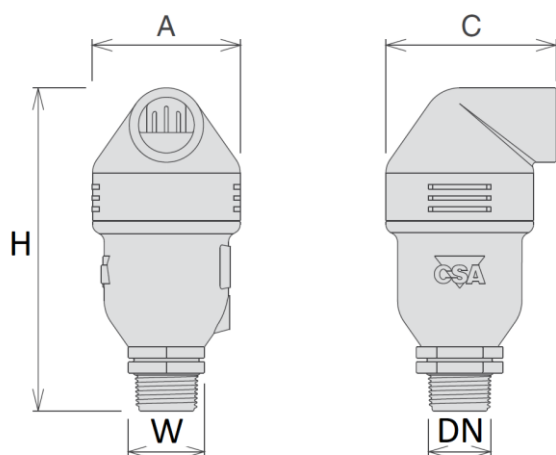
Pendant la vidange de la conduite, ou casse de conduites, il est nécessaire de faire rentrer autant d'air que la quantité d'eau sortant pour éviter des dépressions et des dommages sérieux à la conduite et au système entier.

**VENTOUSE AUTOMATIQUE TRIPLE FONCTION COMPOSITE MALE CSA ARGO RFP**

**NOMENCLATURE :**



Repère	Désignation	Matériaux Ventouse
1	Corps	Polypropylène renforcé fibres de verre
2	Chapeau	
3	Flotteur	Polypropylène
4	Obturateur cinétique	Polypropylène renforcé fibres de verre
5	Joint de l'orifice cinétique	EPDM
6	Joint de l'orifice automatique	
7	Joint torique	
8	Plaque RFP	Polypropylène
9	Joint torique	EPDM

**VENTOUSE AUTOMATIQUE TRIPLE FONCTION COMPOSITE MALE CSA ARGO RFP**
**DIMENSIONS ( en mm ) :**


DN	1"	2"
A	80	110
C	92	135
H	167	226
W (sur plat)	41	65
Poids (en Kg)	0.3	0.75
Ref.	3130006	3130009

**DIMENSIONS TUYERE ( en mm ) :**

DN	Orifice cinétique		Orifice automatique
	d (mm)	A (mm <sup>2</sup> )	A (mm <sup>2</sup> )
1"	21	346	5
2"	45	1590	12

**NORMALISATIONS :**

- Fabricant certifié ISO 9001 : 2015
- Conception et tests suivant la norme EN 1074-4
- DIRECTIVE 2014/68/EU : Produits exclus de la directive (Article 1, § 2.b)
- Filetage mâle BSP conique suivant la norme ISO 7-1 R

**PRECONISATIONS :** Les avis et conseils, les indications techniques, les propositions, que nous pouvons être amenés à donner ou à faire, n'impliquent de notre part aucune garantie. Il ne nous appartient pas d'apprécier les cahiers des charges ou descriptifs fournis. Il appartient au client de vérifier l'adéquation entre le choix du matériel et les conditions réelles d'utilisation.

**VENTOUSE AUTOMATIQUE TRIPLE FONCTION COMPOSITE MALE CSA ARGO RFP**

**INSTRUCTIONS DE MONTAGE ET DE MAINTENANCE**

**REGLES GENERALES :**

- Bien vérifier l'adéquation entre la ventouse et les conditions de service réelles (nature du fluide, pression et température)
- Prévoir suffisamment de robinets pour pouvoir isoler les tronçons de tuyauterie pour faciliter l'entretien des matériels.
- Vérifier attentivement que les produits installés soient conformes aux différentes normes en vigueur.

**INSTRUCTIONS DE MONTAGE :**

Les ventouses sont à installer :

- A la partie supérieure des pompes pour l'admission et l'évacuation
- Aux points hauts du réseau
- Après et avant les réducteurs de pression
- A chaque changement de DN de canalisation
- En moyenne tous les 500m, le long de canalisations linéaires
- Passages sous chaussée, pont...
- En amont des débitmètres
- Dans les installations de filtration
- A chaque rupture de pente