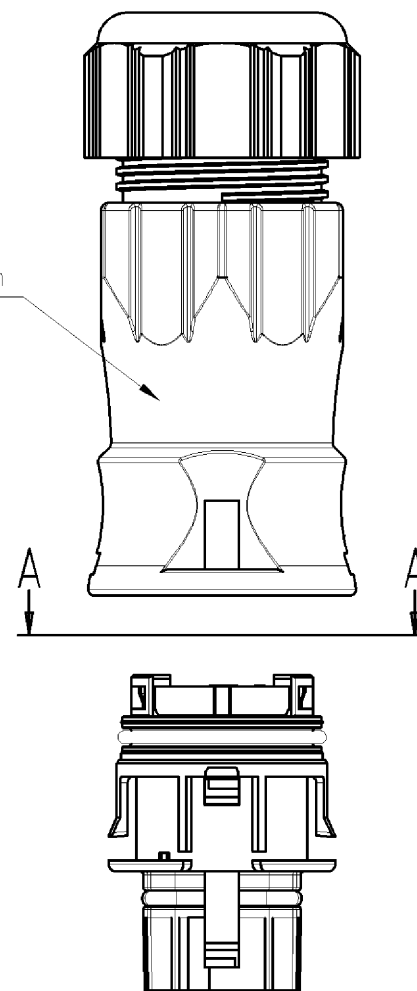


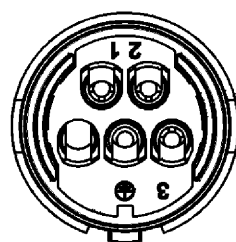
Auslieferungszustand delivery status

für Kabeldurchm. 14-18mm
for cable diameter 14-18mm



Verpackungseinheit: je 100 Stück
packaging unit: per 100

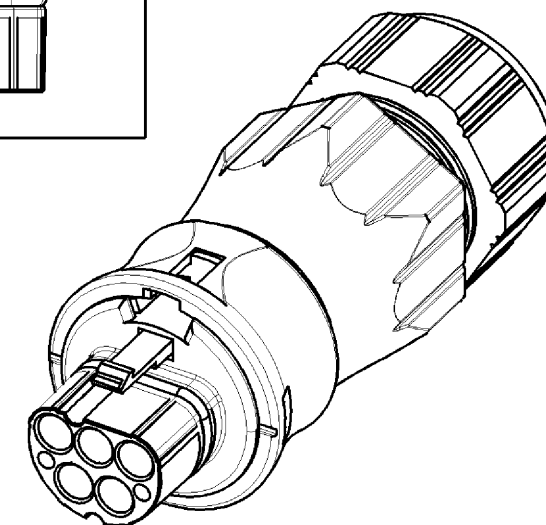
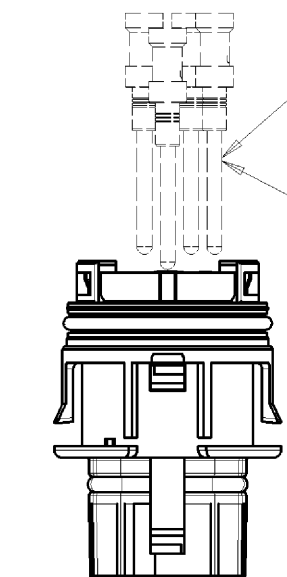
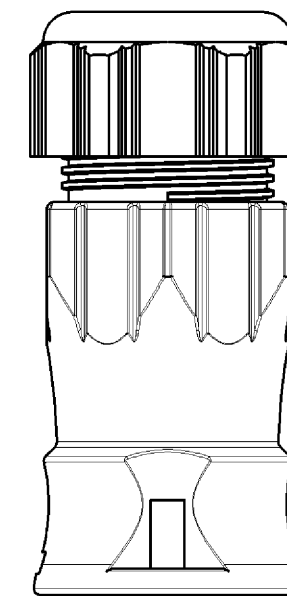
A-A



Bestellinfo order info

Bitte separat bestellen:
Steckerkontakte
05.545.00/01/02/0321.8

male contact
05.545.00/01/02/0321.8
must be ordered separately



Weitergabe sowie Vervielfältigung dieses Dokuments, Verwertung und Mitteilung seines Inhalts sind verboten, soweit nicht ausdrücklich gestattet. Die Reproduktion, Distribution und Nutzung dieses Dokuments, soweit es die Kommunikation mit anderen ohne ausdrückliche Genehmigung ist, ist untersagt.

These dimensions will be especially checked at delivery
Only inspection dimensions
With /E marked dimensions are only valid for internal use

Diese Maße werden bei Abnahme besonders geprüft
Ausschließlich Prüfmaße
Mit /E gekennzeichnete Maße sind nur für interne Zwecke gültig

Teile-Nr./ part-nr.	Farbe:/ color:	Einz.-Tl.-Nr. :*) single-part-no :*)	Type
96.142.0553.1	schwarz, ähnl. RAL 9005/ black, similar to RAL 9005_1	RST2014C S1 ZR3 V SW
96.142.0553.0	lichtgrau, ähnl. RAL 7035/ lightgrey, similar to RAL 7035_0	RST2014C S1 ZR3 V GL

Tolerierung nach DIN 7167/Tolerance system acc. to DIN 7167. (This DIN-standard describes the envelope principle. According to the envelope principle the deviations of form and parallelism are limited by the size tolerances).		ja/yes <input checked="" type="checkbox"/> Stoffverbots- und Deklarationsliste nach UU-TQM-05/03 ist einzuhalten. Conformity with Wieland document UU-TQM-05/03 (list of prohibited / declarable hazardous substances) to be declared!	
Freitoleranz nach General tolerance		CAD - Zeichnung, keine manuellen Änderungen CAD - drawing, no manual modifications allowed	1. Verwendung: First Use: -
Werkstoff/Material		2006 Tag/Date Name	Blatt: 1 von 1 Sheet: of 1
Maßstab/Scale 1:1		gezeichnet/drawn 16.10. Kneitz	
Vol. mm ³ Ofl./Surf. mm ²		Ersatz für/Replacement for: -	
wieland		Type	Zeichnung Nr./Drawing No. T 96.142.0553.0 01K
Elektrische Verbindungen		Benennung/Title STECKERTEIL_M_ZUGENTL	
Index Datum / Blatt Date / Sheet		male connector with cord grip für Crimpschluß/for crimp barrel Standardkodierung 0/standard-keying 0 (400V/250V/20A)	
Änderung/Revision			

961420553001K_4_CADW1019_Kneitz 2006-10-16T14:08:12 1.000 QU-PEM-08/91