

# SAC-3P-10,0-PUR/M12FRS PE DMG - Conducteur de puissance



1421983

<https://www.phoenixcontact.com/fr/produits/1421983>

Veillez tenir compte du fait que les données affichées dans ce document PDF proviennent de notre catalogue en ligne. Vous trouverez les données complètes dans la documentation utilisateur. Nos conditions générales d'utilisation des téléchargements sont applicables.



Conducteur de puissance, 3-pôles, extrémité libre, sur Connecteur femelle coudé M12, détrompage: S, longueur de câble: 10 m, pour courant alternatif jusque 16 A/230 V

## Avantages

- Simplicité et sécurité : composants enfichables contrôlés électriquement à 100 %
- Protection contre les erreurs d'enfichage avec détrompage en S spécial
- Gain de temps grâce à l'installation avec le verrouillage rapide SPEEDCONNEC

## Données commerciales

Référence	1421983
Conditionnement	1 Unité(s)
Commande minimum	10 Unité(s)
Remarque	Fabrication à la commande (pas de reprise)
Clé de vente	BF1CBB
Product key	BF1CBB
GTIN	4055626390390
Poids par pièce (emballage compris)	729 g
Poids par pièce (hors emballage)	22,22 g
Numéro du tarif douanier	85444290
Pays d'origine	DE

# SAC-3P-10,0-PUR/M12FRS PE DMG - Conducteur de puissance



1421983

<https://www.phoenixcontact.com/fr/produits/1421983>

## Caractéristiques techniques

### Propriétés du produit

Type de produit	Câble de puissance
Nombre de pôles	3
Application	Alimentation en énergie
Nombre de sorties de câble	1
Blindé	non
Détrompage	S

### Propriétés d'isolation

Catégorie de surtension	III
Degré de pollution	3

### Indications sur les matériaux

Classe d'inflammabilité selon UL 94	V0
Matériau de surface de prise	PP
Matériau de contact	CuZn
Matériau de surface du contact	Au
Matériau de porte-contacts	PA
Matériau du raccordement vissé	Zinc moulé sous pression, nickelé

### Propriétés électriques

Résistance de contact	$\leq 3 \text{ m}\Omega$
Résistance d'isolement	$> 100 \text{ M}\Omega$
Tension nominale $U_N$	230 V AC
	230 V DC
Intensité nominale $I_N$	16 A
Circuit de protection	déconnecté

### Propriétés mécaniques

#### Caractéristiques mécaniques

Cycles d'enfichage	$> 100$
--------------------	---------

### Connecteur

#### Raccordement 1

Type	extrémité libre
------	-----------------

#### Raccordement 2

Type	Connecteur femelle coudé M12
Type de codage	S (Alimentation)

# SAC-3P-10,0-PUR/M12FRS PE DMG - Conducteur de puissance



1421983

<https://www.phoenixcontact.com/fr/produits/1421983>

## Câble/conducteur

Longueur du câble	10 m
Nombre de pôles	3
Blindé	non
Gaine extérieure, matériau	PUR
Gaine extérieure, coloris	noir

## Conditions environnementales et de durée de vie

### Conditions ambiantes

Indice de protection	IP65
	IP67 (sans précontrainte, comme test supplémentaire selon CEI 60529)
Température ambiante (fonctionnement)	-25 °C ... 105 °C (connecteur mâle / femelle)

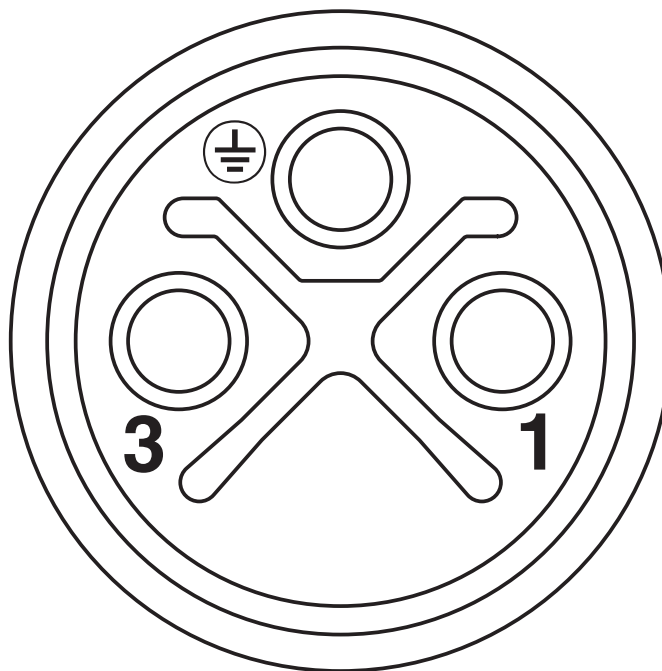
# SAC-3P-10,0-PUR/M12FRS PE DMG - Conducteur de puissance

1421983

<https://www.phoenixcontact.com/fr/produits/1421983>

## Dessins

Dessin schématique



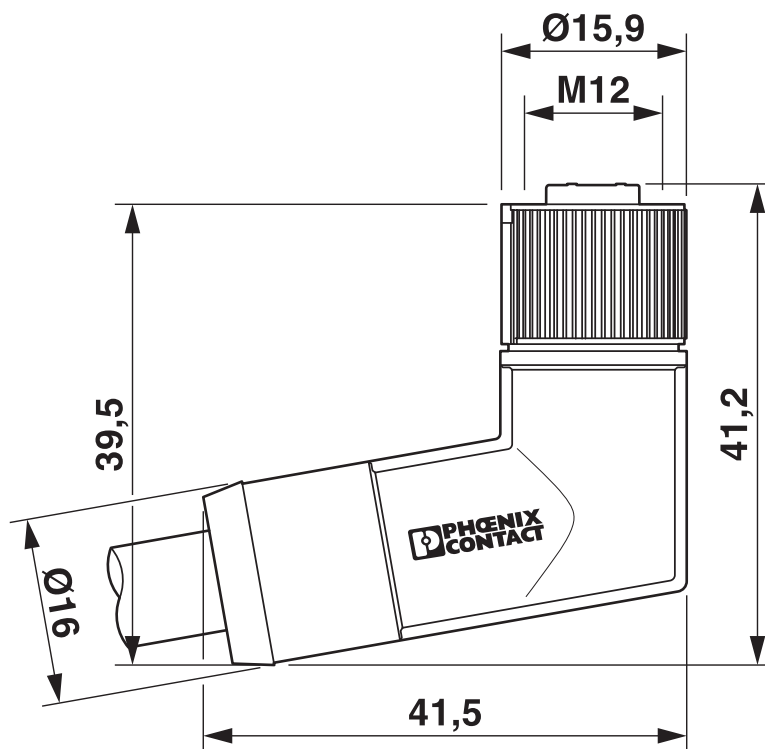
Nombre de pôles M12 femelle, 3 pôles, détrompage S, vue côté femelle

# SAC-3P-10,0-PUR/M12FRS PE DMG - Conducteur de puissance

1421983

<https://www.phoenixcontact.com/fr/produits/1421983>

Dessin coté



Connecteur femelle M12 x 1, coudé

# SAC-3P-10,0-PUR/M12FRS PE DMG - Conducteur de puissance



1421983

<https://www.phoenixcontact.com/fr/produits/1421983>

## Homologations

To download certificates, visit the product detail page: <https://www.phoenixcontact.com/fr/produits/1421983>



### UL Listed

Identifiant de l'homologation: FILE E 468743

	Tension nominale $U_N$	Intensité nominale $I_N$	Section AWG	Section $\text{mm}^2$
	300 V	12 A	-	- 16



### cUL Listed

Identifiant de l'homologation: FILE E 468743

	Tension nominale $U_N$	Intensité nominale $I_N$	Section AWG	Section $\text{mm}^2$
	300 V	12 A	- 16	-

### cULus Listed

# SAC-3P-10,0-PUR/M12FRS PE DMG - Conducteur de puissance



1421983

<https://www.phoenixcontact.com/fr/produits/1421983>

## Classifications

### ECLASS

ECLASS-11.0	27060311
ECLASS-12.0	27060311
ECLASS-13.0	27060327

### ETIM

ETIM 8.0	EC001855
----------	----------

### UNSPSC

UNSPSC 21.0	26121600
-------------	----------

# SAC-3P-10,0-PUR/M12FRS PE DMG - Conducteur de puissance



1421983

<https://www.phoenixcontact.com/fr/produits/1421983>

## Conformité environnementale

China RoHS

Période d'utilisation conforme : illimitée = EFUP-e

Aucune substance dangereuse dépassant les valeurs seuils ;



# SAC-3P-10,0-PUR/M12FRS PE DMG - Conducteur de puissance



1421983

<https://www.phoenixcontact.com/fr/produits/1421983>

## Accessoires

### PROT-M12 MS-PA-CHAIN - Vis de fermeture

1430899

<https://www.phoenixcontact.com/fr/produits/1430899>

Cache de protection M12 avec bande de fixation pour lignes de capteurs, pour connecteurs femelles M12 non affectés



### UCT-WMT (23X4) - Repère pour conducteur

0801453

<https://www.phoenixcontact.com/fr/produits/0801453>

Repère pour conducteur, Planche, blanc, vierge, repérable avec : TOPMARK NEO, LASER TOPMARK, BLUEMARK ID COLOR, BLUEMARK ID, BLUEMARK CLED, THERMOMARK PRIME, THERMOMARK CARD 2.0, THERMOMARK CARD, type de montage: insertion, plage de diamètre de câble: 1,5 ... 35 mm, surface utile: 23 x 4 mm, Nombre d'étiquettes: 30



# SAC-3P-10,0-PUR/M12FRS PE DMG - Conducteur de puissance



1421983

<https://www.phoenixcontact.com/fr/produits/1421983>

## UC-WMT (23X4) - Repère pour conducteur

0819411

<https://www.phoenixcontact.com/fr/produits/0819411>



Repère pour conducteur, Planche, blanc, vierge, repérable avec : BLUEMARK ID COLOR, BLUEMARK ID, BLUEMARK CLED, PLOTMARK, CMS-P1-PLOTTER, type de montage: insertion, plage de diamètre de câble: 1,5 ... 35 mm, surface utile: 23 x 4 mm, Nombre d'étiquettes: 24

## US-WMT (23X4) - Repères pour câble

0828769

<https://www.phoenixcontact.com/fr/produits/0828769>



Repères pour câble, Carte, blanc, vierge, repérable avec : BLUEMARK ID COLOR, BLUEMARK ID, THERMOMARK PRIME, THERMOMARK CARD 2.0, THERMOMARK CARD, type de montage: enfilage, plage de diamètre de câble: 1,5 ... 35 mm, surface utile: 23 x 4 mm, Nombre d'étiquettes: 56

# SAC-3P-10,0-PUR/M12FRS PE DMG - Conducteur de puissance



1421983

<https://www.phoenixcontact.com/fr/produits/1421983>

## WMTW (23X4)R - Repères pour câble

0831004

<https://www.phoenixcontact.com/fr/produits/0831004>



Repères pour câble, Rouleau, blanc, vierge, repérable avec : THERMOMARK E. 300 (D)/600 (D), THERMOMARK ROLL 2.0, THERMOMARK ROLL, THERMOMARK ROLL X1, THERMOMARK ROLLMASTER 300/600, THERMOMARK X1.2, type de montage: insertion, plage de diamètre de câble: 1,5 ... 35 mm, surface utile: 23 x 4 mm, Nombre d'étiquettes: 3000

---

## WP-EC TPE HF 13,0 BK - Manchon de transition entre flexible et câble

3240975

<https://www.phoenixcontact.com/fr/produits/3240975>



Manchon de transition entre flexible et câble, matériau: TPE, coloris: noir, classe d'inflammabilité selon UL 94: HB

# SAC-3P-10,0-PUR/M12FRS PE DMG - Conducteur de puissance



1421983

<https://www.phoenixcontact.com/fr/produits/1421983>

## WP-PA HF 13,0 BK - Tube de protection

3240681

<https://www.phoenixcontact.com/fr/produits/3240681>



Tube de protection, matériau: PA 6, résistant aux UV: oui, souple, indice de protection: IP68, coloris: noir, classe d'inflammabilité selon UL 94: V0, diamètre intérieur: 10 mm, Longueur totale: 50 m

---

## WP-PA HF-HB 13,0 BK - Tube de protection

3240839

<https://www.phoenixcontact.com/fr/produits/3240839>



Tube de protection, matériau: PA 6, résistant aux UV: oui, souple, indice de protection: IP68, coloris: noir, classe d'inflammabilité selon UL 94: HB, diamètre intérieur: 10 mm, Longueur totale: 50 m

# SAC-3P-10,0-PUR/M12FRS PE DMG - Conducteur de puissance



1421983

<https://www.phoenixcontact.com/fr/produits/1421983>

## TSD 04 SAC - Tournevis dynamométrique

1208429

<https://www.phoenixcontact.com/fr/produits/1208429>



Tournevis dynamométrique, couple de serrage pré réglé de 0,4 Nm et entraînement hexagonal de 4 mm pour connecteur M12

---

## TSD-M 1,2NM - Tournevis dynamométrique

1212224

<https://www.phoenixcontact.com/fr/produits/1212224>



Tournevis dynamométrique, précision selon EN ISO 6789, réglable de 0,3 à 1,2 Nm

# SAC-3P-10,0-PUR/M12FRS PE DMG - Conducteur de puissance



1421983

<https://www.phoenixcontact.com/fr/produits/1421983>

## TSD-M SAC-BIT ADAPTER - Kit d'adaptation

1212600

<https://www.phoenixcontact.com/fr/produits/1212600>



Embout d'adaptateur, pour outils dynamométriques TSD-M..., entraînement 1/4"-E6,3, avec six pans de 4 mm pour embouts SAC

## SAC BIT M12-D16 - Outil

1200305

<https://www.phoenixcontact.com/fr/produits/1200305>



Embout pour le montage de câbles pour capteurs/actionneurs munis de connecteurs M12 et de connecteurs M12 à équiper avec diamètre d'écrou moleté de 16 mm, pour emmanchement à six pans de 4 mm

# SAC-3P-10,0-PUR/M12FRS PE DMG - Conducteur de puissance



1421983

<https://www.phoenixcontact.com/fr/produits/1421983>

## B-STIFT - Crayon de marquage

1051993

<https://www.phoenixcontact.com/fr/produits/1051993>



Crayon de marquage, pour repérage manuel des rubans Zack vierges, repérage indélébile et ineffaçable, épaisseur de trait 0,5 mm

---

## CUTFOX-S VDE - Pince coupante diagonale

1212207

<https://www.phoenixcontact.com/fr/produits/1212207>



Pince coupante diagonale, pour fils durs (cordes à piano) et souples, conformes à la norme VDE 1 000 V AC/ 1 500 V DC

# SAC-3P-10,0-PUR/M12FRS PE DMG - Conducteur de puissance



1421983

<https://www.phoenixcontact.com/fr/produits/1421983>

## WIREFOX-D 16 - Outil à dénuder

1212173

<https://www.phoenixcontact.com/fr/produits/1212173>



Outil à dénuder, pour retirer les gaines de conducteurs (spécialement aussi câbles FO) de 4 - 16 mm Ø

## WIREFOX-D 40 - Outil à dénuder

1212161

<https://www.phoenixcontact.com/fr/produits/1212161>



Outil à dénuder, pour le dénudage de câbles de Ø 4,5 mm à 40 mm, épaisseur d'élément de contact jusqu'à 4,5 mm, couteau pivotant pour coupes rondes, longues et en spirale



# SAC-3P-10,0-PUR/M12FRS PE DMG - Conducteur de puissance



1421983

<https://www.phoenixcontact.com/fr/produits/1421983>

## WIREFOX 10 - Outil à dénuder

1212150

<https://www.phoenixcontact.com/fr/produits/1212150>



Outil à dénuder, pour câbles et conducteurs de 0,02 - 10 mm<sup>2</sup>, réglage automatique, longueur à dénuder jusqu'à 18 mm, capacité de sectionnement jusqu'à 10 mm<sup>2</sup> flexible/ 1,5 mm<sup>2</sup> rigide, couteau de dénudage remplaçable

---

Phoenix Contact 2024 © - Tous droits réservés  
<https://www.phoenixcontact.com>

PHOENIX CONTACT SAS  
52 Boulevard de Beaubourg Emerainville  
77436 Marne La Vallée Cedex 2 France  
+33 (0) 1 60 17 98 98  
[documentation@phoenixcontact.fr](mailto:documentation@phoenixcontact.fr)