

platine de montage

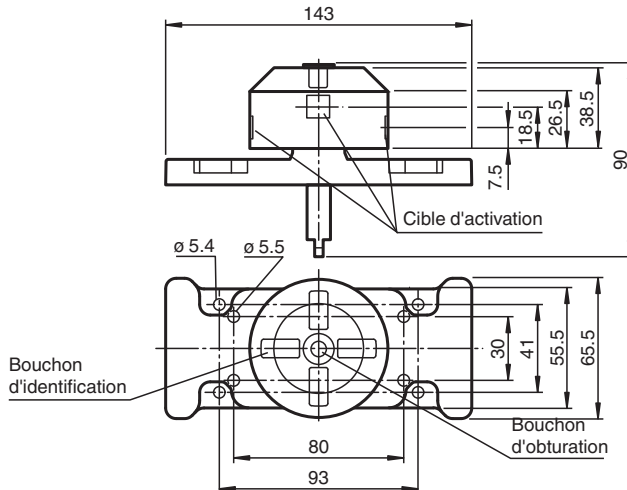
MH-BT65A



- Platine de fixation avec arbre et commande BT65
- Schéma de perçage 30 x 80 mm

platine de montage

Dimensions



Données techniques

Conditions environnementales

Température ambiante -25 ... 70 °C (-13 ... 158 °F)

Caractéristiques mécaniques

Matériau du boîtier

Matériau

PA 12

vis de fixation

vis à tête cylindriques platine de montage
DIN 912
avec six pans creux

Informations générales

Volume de livraison

platine de montage
Vis de fixation platine de fixation
4 x vis cylindrique DIN 912, M5x12, acier spécial avec six pans creux
4 x rondelle éventail DIN 6797, forme J
Vis de fixation détecteur F31
2 x vis à tête cylindrique DIN 912, M5X16, acier spécial avec six pans creux
Vis de fixation détecteur F31K
2 x vis à tête cylindrique DIN 912, M5X20, acier spécial avec six pans creux

Date de publication: 2021-01-13 Date d'édition: 2021-01-13 : 245603_fra.pdf

Reportez-vous aux « Remarques générales sur les informations produit de Pepperl+Fuchs ».

Groupe Pepperl+Fuchs
www.pepperl-fuchs.com

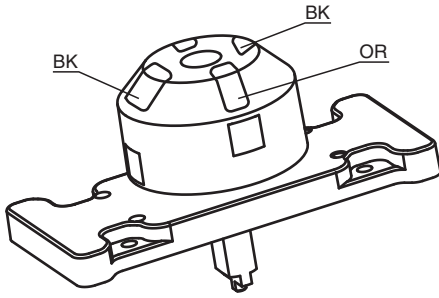
États-Unis : +1 330 486 0001
fa-info@us.pepperl-fuchs.com

Allemagne : +49 621 776 1111
fa-info@de.pepperl-fuchs.com

Singapour : +65 6779 9091
fa-info@sg.pepperl-fuchs.com

 PEPPERL+FUCHS

Assemblage



Date de publication: 2021-01-13 Date d'édition: 2021-01-13 : 245603_fra.pdf

Reportez-vous aux « Remarques générales sur les informations produit de Pepperl+Fuchs ».

Groupe Pepperl+Fuchs
www.pepperl-fuchs.com

États-Unis : +1 330 486 0001
fa-info@us.pepperl-fuchs.com

Allemagne : +49 621 776 1111
fa-info@de.pepperl-fuchs.com

Singapour : +65 6779 9091
fa-info@sg.pepperl-fuchs.com

 **PEPPERL+FUCHS**