

VS-IP67-IP20-93E/1,5 - Câble de réseau



1404354

<https://www.phoenixcontact.com/fr/produits/1404354>

Veillez tenir compte du fait que les données affichées dans ce document PDF proviennent de notre catalogue en ligne. Vous trouverez les données complètes dans la documentation utilisateur. Nos conditions générales d'utilisation des téléchargements sont applicables.



Câble Ethernet préconfectionné, CAT 5e, blindé, 2 paires, AWG 26 flexible (7 fils), RAL 5021 (bleu d'eau), connecteur mâle RJ45/IP67 gris sur connecteur mâle RJ45/IP20, Line, longueur 1,5 m

Données commerciales

Référence	1404354
Conditionnement	1 Unité(s)
Commande minimum	1 Unité(s)
Clé de vente	ABNABD
Product key	ABNABD
GTIN	4046356692281
Poids par pièce (emballage compris)	101,9 g
Poids par pièce (hors emballage)	96,83 g
Numéro du tarif douanier	85444210
Pays d'origine	PL

Caractéristiques techniques

Propriétés du produit

Type de produit	Câble de données préconfectionné
Type de capteur	Ethernet
Nombre de pôles	4
Nombre de sorties de câble	1
Nombre de prises	1
Blindé	oui
Sortie du câble	droit

Propriétés d'isolation

Degré de pollution	2
--------------------	---

Propriétés électriques

Support de transmission	Cuivre
Propriétés de transmission (catégorie)	CAT5 (CEI 11801:2002)
Vitesse de transmission	100 MBit/s

Propriétés mécaniques

Caractéristiques mécaniques

Cycles d'enfichage	≥ 750
--------------------	-------

Indications sur les matériaux

Classe d'inflammabilité selon UL 94	V2
Gaine extérieure, matériau	PUR
Matériau conducteur	Cordon Cu nu

Connecteur

Raccordement 1

Type	connecteur mâle droit RJ45
Indice de protection	IP67
Nombre de pôles	4

Raccordement 2

Type	connecteur mâle droit RJ45
Nombre de pôles	4
Indice de protection	IP20

Câble/conducteur

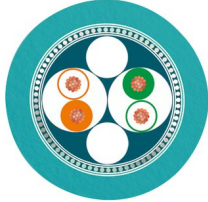
Longueur du câble	1,50 m
-------------------	--------

Ethernet flexible CAT5, 2 paires [93E]

VS-IP67-IP20-93E/1,5 - Câble de réseau

1404354

<https://www.phoenixcontact.com/fr/produits/1404354>

Dessin coté	
Blindé	oui
Style UL AWM	20963 (80 °C / 30 V)
Poids de gaine	42 kg/km
Type	Ethernet flexible CAT5, 2 paires
Abréviation	02YS(ST)C11Y
Type de câble (symbole)	93E
Type de signal/catégorie	Ethernet CAT5 (CEI 11801), 100 Mbit/s
Structure de câble	2x2xAWG26/7, SF/UTP
Diamètre extérieur du câble	6,4 mm ±0,2 mm
Gaine extérieure, matériau	PUR
Gaine extérieure, coloris	bleu lagon RAL 5021
Epaisseur gaine extérieure	1,2 mm
Matériau conducteur	Cordon Cu nu
Structure du conducteur ligne de signal	7x 0,16 mm
AWG ligne de signaux	26
Section de câble	2x 2x 0,14 mm ²
Matériel Isolant du fil	PE moussé
Diamètre de fil avec isolant	0,98 mm
Fil, coloris	blanc/orange-orange, blanc/vert-vert
Câblage par paire	2 fils par paire
Câblage total	2 paires avec 2 masses de remplissage en direction de l'âme
Blindage	Film recouvert d'alu, tresse en fils de cuivre étamés
Revêtement optique de blindage	70 %
Capacité de charge du câble	2 A (selon DIN VDE 0891-1)
Tension nominale câble	≤ 100 V (Valeur de crête, par pour courants forts)
Tension d'essai fil/fil	700 V (50 Hz, 1 min.)
Tension d'essai fil/blindage	700 V (50 Hz, 1 min.)
Résistance d'isolation de la ligne	≥ 500 MΩ*km
Résistance de liaison	≤ 100,00 mΩ/m (pour 10 MHz)
Impédance d'onde	100 Ω ±5 Ω (pour 100 MHz)
Résistance de boucle	≤ 290,00 Ω/km
Capacité de la ligne	env. 45 nF/km (pour 1 kHz)
Durée du parcours du signal	5,3 ns/m
Résistance à la traction	≤ 80 N
Rayon de courbure minimum, position fixe	4 x D
Rayon de courbure minimum, position flexible	8 x D

VS-IP67-IP20-93E/1,5 - Câble de réseau



1404354

<https://www.phoenixcontact.com/fr/produits/1404354>

Damping	3,2 dB (pour 1 MHz)
	6 dB (pour 4 MHz)
	9,5 dB (pour 10 MHz)
	12,1 dB (pour 16 MHz)
	13,6 dB (pour 20 MHz)
	17,1 dB (pour 31,25 MHz)
	24,8 dB (pour 62,5 MHz)
	32 dB (pour 100 MHz)
Affaiblissement paradiaphonique (NEXT)	65,3 dB (pour 1 MHz)
	56,3 dB (pour 4 MHz)
	50,3 dB (pour 10 MHz)
	47,2 dB (pour 16 MHz)
	45,8 dB (pour 20 MHz)
	42,9 dB (pour 31,25 MHz)
	38,4 dB (pour 62,5 MHz)
	35,3 dB (pour 100 MHz)
Paradiaphonie cumulée (PSNEXT)	62,3 dB (pour 1 MHz)
	53,3 dB (pour 4 MHz)
	47,3 dB (pour 10 MHz)
	44,2 dB (pour 16 MHz)
	42,8 dB (pour 20 MHz)
	39,9 dB (pour 31,25 MHz)
	35,4 dB (pour 62,5 MHz)
	32,3 dB (pour 100 MHz)
Affaiblissement de régularité (RL)	23 dB (pour 4 MHz)
	24,1 dB (pour 8 MHz)
	25 dB (pour 10 MHz)
	25 dB (pour 16 MHz)
	25 dB (pour 20 MHz)
	23,6 dB (pour 31,25 MHz)
	21,5 dB (pour 62,5 MHz)
	20,1 dB (pour 100 MHz)
Absence d'halogène	d'après IEC 60754-1
Résistance à l'huile	selon EN 60811-2-1
Résistance à la propagation des flammes	selon CEI 60332-1-2
	selon la norme UL VW1
	selon UN ECE-R 118.03
Température ambiante (fonctionnement)	-20 °C ... 80 °C (Câble, pose souple)
	-40 °C ... 80 °C (câble, pose fixe)

Conditions environnementales et de durée de vie

Conditions ambiantes

IP20

VS-IP67-IP20-93E/1,5 - Câble de réseau



1404354

<https://www.phoenixcontact.com/fr/produits/1404354>

Indice de protection	IP67
	IP67/IP20
Température ambiante (fonctionnement)	-25 °C ... 60 °C (câble, pose fixe)
	-5 °C ... 60 °C (Câble, pose souple)

Dessins

Dessin coté

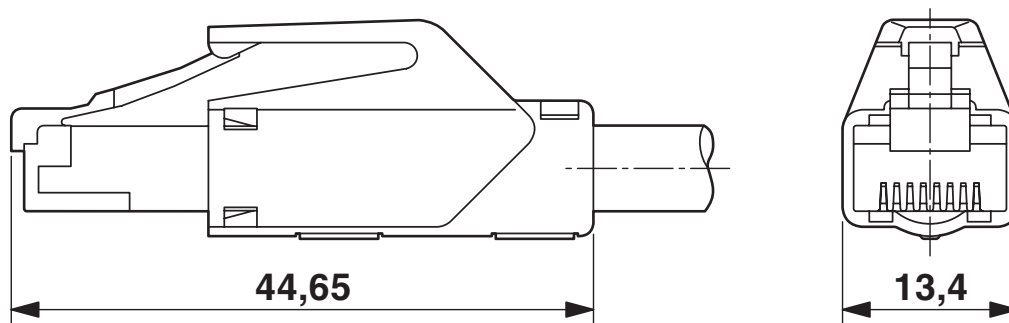
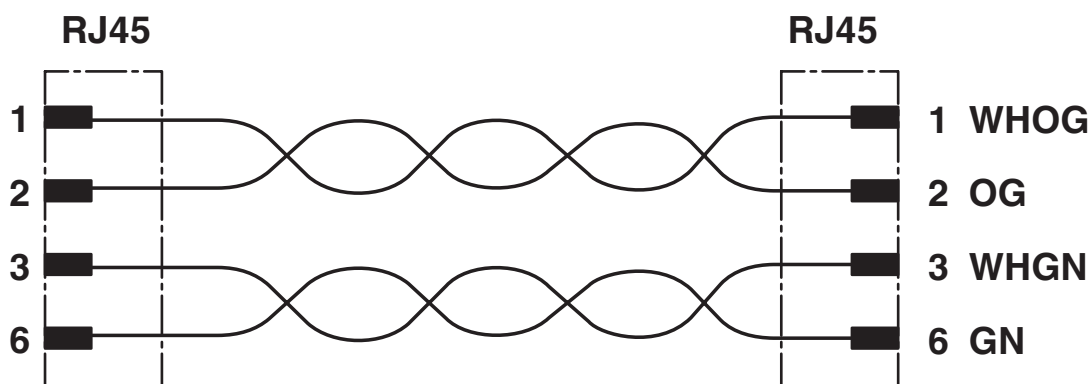


Schéma de connexion



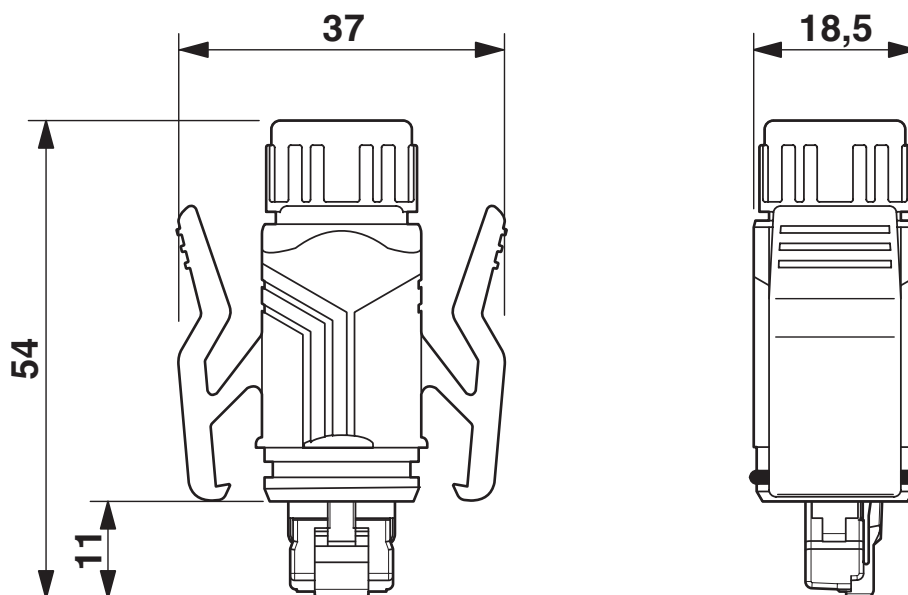
VS-IP67-IP20-93E/1,5 - Câble de réseau

1404354

<https://www.phoenixcontact.com/fr/produits/1404354>



Dessin coté



VS-IP67-IP20-93E/1,5 - Câble de réseau



1404354

<https://www.phoenixcontact.com/fr/produits/1404354>

Homologations

📄 To download certificates, visit the product detail page: <https://www.phoenixcontact.com/fr/produits/1404354>



EAC

Identifiant de l'homologation: 19060508

VS-IP67-IP20-93E/1,5 - Câble de réseau



1404354

<https://www.phoenixcontact.com/fr/produits/1404354>

Classifications

ECLASS

ECLASS-11.0	27060308
ECLASS-12.0	27060308
ECLASS-13.0	27060307

ETIM

ETIM 9.0	EC002599
----------	----------

UNSPSC

UNSPSC 21.0	26121600
-------------	----------

VS-IP67-IP20-93E/1,5 - Câble de réseau



1404354

<https://www.phoenixcontact.com/fr/produits/1404354>

Conformité environnementale

China RoHS	Période d'utilisation conforme : illimitée = EFUP-e Aucune substance dangereuse dépassant les valeurs seuils ;
------------	---

Phoenix Contact 2023 © - Tous droits réservés
<https://www.phoenixcontact.com>

PHOENIX CONTACT SAS
52 Boulevard de Beaubourg Emerainville
77436 Marne La Vallée Cedex 2 France
+33 (0) 1 60 17 98 98
documentation@phoenixcontact.fr