

# PTFIX-F - Bride

3274060

<https://www.phoenixcontact.com/fr/produits/3274060>

Veillez tenir compte du fait que les données affichées dans ce document PDF proviennent de notre catalogue en ligne. Vous trouverez les données complètes dans la documentation utilisateur. Nos conditions générales d'utilisation des téléchargements sont applicables.



Bride, avec fixation vissable, largeur: 8,6 mm, hauteur: 28,6 mm, coloris: gris, type de montage: Montage vissé

## Avantages

- Possibilités aisées de repérage

## Données commerciales

Référence	3274060
Conditionnement	20 Unité(s)
Commande minimum	20 Unité(s)
Clé de vente	BEAZ11
Product key	BEAZ11
Page catalogue	Page 438 (C-1-2019)
GTIN	4055626394152
Poids par pièce (emballage compris)	2,709 g
Poids par pièce (hors emballage)	1,72 g
Numéro du tarif douanier	85389099
Pays d'origine	PL

## Caractéristiques techniques

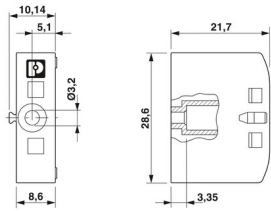
### Propriétés du produit

Type de produit	Matériel montage
-----------------	------------------

### Caractéristiques de raccordement

Couple de serrage	0,3 Nm
-------------------	--------

### Dimensions

Dessin coté	
Largeur	8,6 mm
Hauteur	28,6 mm
Profondeur	21,7 mm
Diamètre de perçage	5,8 mm

### Indications sur les matériaux

Coloris	gris
Matériau	PA
Classe d'inflammabilité selon UL 94	V0

### Conditions environnementales et de durée de vie

#### Conditions ambiantes

Température ambiante (fonctionnement)	-60 °C ... 105 °C (température de service max. pendant une période brève, voir RTI Elec.)
Température ambiante (stockage/transport)	-25 °C ... 60 °C (pour une période limitée, pas plus de 24 h, de -60 °C à +70 °C)
Température ambiante (montage)	-5 °C ... 70 °C
Température ambiante (confirmation)	-5 °C ... 70 °C
Humidité de l'air admissible (stockage/transport)	30 % ... 70 %

### Montage

Type de montage	Montage vissé
-----------------	---------------

# PTFIX-F - Bride

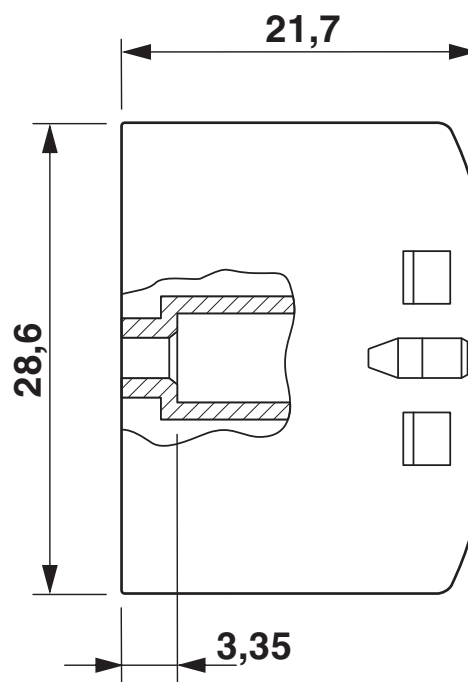
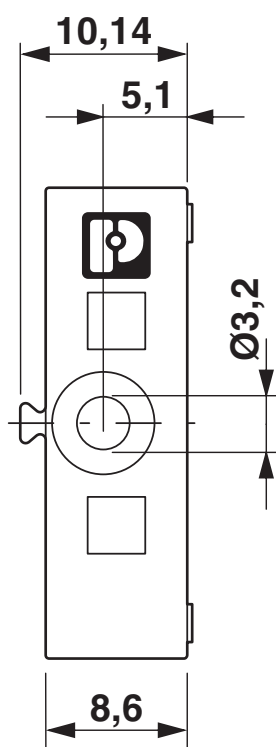
3274060

<https://www.phoenixcontact.com/fr/produits/3274060>



## Dessins

### Dessin coté



# PTFIX-F - Bride

3274060

<https://www.phoenixcontact.com/fr/produits/3274060>



## Homologations

🔗 To download certificates, visit the product detail page: <https://www.phoenixcontact.com/fr/produits/3274060>



**EAC**

Identifiant de l'homologation: RU C-DE.AI30.B.01102

# PTFIX-F - Bride

3274060

<https://www.phoenixcontact.com/fr/produits/3274060>



## Classifications

### ECLASS

ECLASS-11.0	27141190
ECLASS-12.0	27141190
ECLASS-13.0	27250302

### ETIM

ETIM 9.0	EC002848
----------	----------

### UNSPSC

UNSPSC 21.0	39121400
-------------	----------

# PTFIX-F - Bride

3274060

<https://www.phoenixcontact.com/fr/produits/3274060>



## Conformité environnementale

China RoHS

Période d'utilisation conforme : illimitée = EFUP-e

Aucune substance dangereuse dépassant les valeurs seuils ;

Phoenix Contact 2023 © - Tous droits réservés

<https://www.phoenixcontact.com>

PHOENIX CONTACT SAS

52 Boulevard de Beaubourg Emerainville

77436 Marne La Vallée Cedex 2 France

+33 (0) 1 60 17 98 98

[documentation@phoenixcontact.fr](mailto:documentation@phoenixcontact.fr)