

CTP

R32 - SDI - Monophasé



**R32**  
avec TOSHIBA



0 810 723 723 Service 0,05 € / appel + prix appel

Toshiba Airconditionning (TFD SNC) ne peut engager sa responsabilité concernant les données de ce document qui peuvent être changées sans préavis.

Plafonnier

RAV-RM801CTP-E + RAV-GP801AT-E

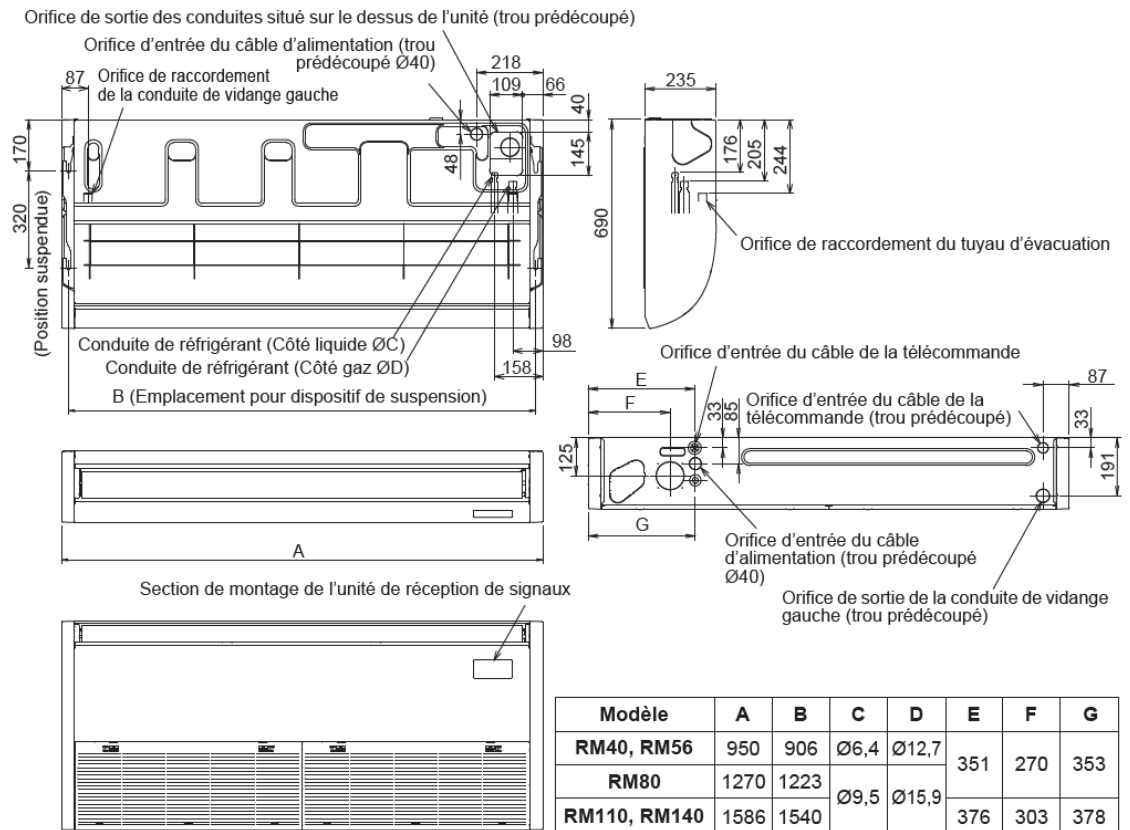
Système Plafonnier	UE	R32	Monophasé
		RAV-GP801AT-E	
		RAV-RM801CTP-E	
Puissance froid	kW	7,1	
Puissance froid min-max	kW	1,9 - 8,0	
Puissance absorbée min-nom-max	kW	0.26-1.60-3.17	
EER	W/W	4,44	
SEER		7,95	
Label énergétique froid		A++	
Puissance chaud +7°C (nominal)	kW	312	
Puissance chaud -7°C (nom/max)	kW	8,0	
Puissance chaud min-max	kW	1,3 - 11.3	
Puissance absorbée min-nom-max	kW	0.20-1.80-3.55	
COP	W/W	4,44	
SCOP		5,05	
Label énergétique chaud		A++	

Unité intérieure		RAV-RM801CTP-E
Débits d'air (G/PV)	m3/h	1410
Niveau de pression sonore (G/M/PV à 1,5m)	dB(A)	41-36-29
Niveau de puissance sonore (G/M/PV)	dB(A)	56-51-44
Dimensions (HxLxP)	mm	235 x 1270 x 690
Poids	kg	29

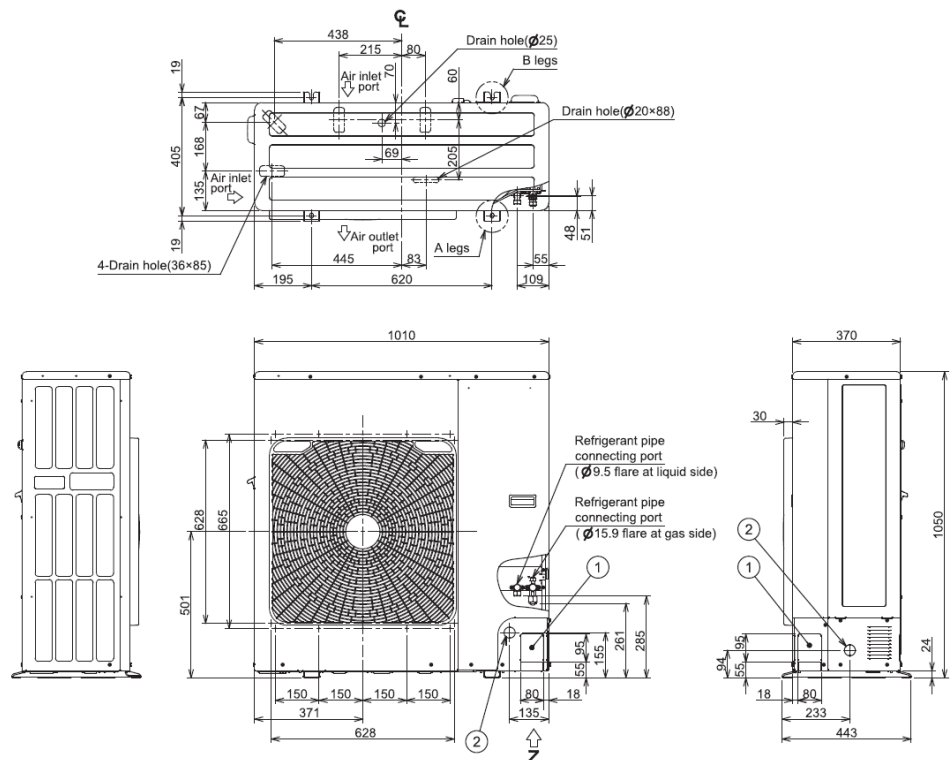
Unité extérieure		RAV-GP801AT-E
Débits d'air (G/PV)	m3/h	3180
Niveau de pression sonore à 1m	dB(A)	46
Niveau de puissance sonore	dB(A)	63
Dimensions (HxLxP)	mm	1050 x 1010 x 370
Poids	kg	74
Plages de fonctionnement froid	°C	-15 / 52
Plages de fonctionnement chaud	°C	-27 / 15
Type compresseur		DC Twin Rotary
Raccords frigo gaz/liquide		5/8 - 3/8
Longueur frigo min/max	m	3./50
Denivelé max	m	30
Alimentation électrique (V-ph-Hz)		220/240-1-50
Section alim. Mini UE/Protection		

SUPER  
DIGITAL INVERTER

## Unité intérieure



## Unité extérieure



R32  
avec TOSHIBA