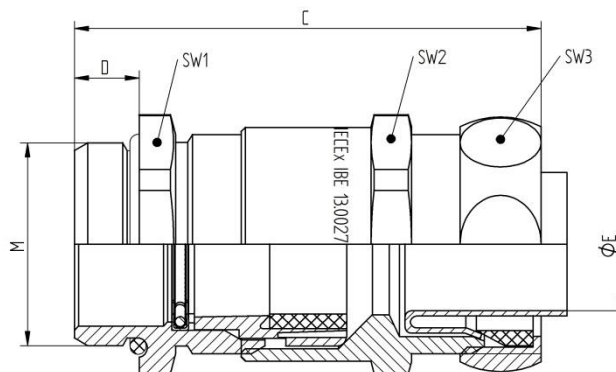


55506042	DATENBLATT	
Gültig ab: 03.07.2018	SILVYN® MSK-M ATEX BRUSH	

Bei der SILVYN® MSK-M ATEX BRUSH handelt es sich um eine Multifunktionsschlauch-Kabelverschraubung, die speziell für die Einführung von kupfergeschirmten Kabeln, Leitungen und Schläuchen in explosionsgefährdeten Bereichen konzipiert wurde. Durch den optimalen 360° Schirmkontakt bietet die SILVYN® MSK-M ATEX BRUSH eine innovative Lösung in EMV- und EX-Bereichen. Darüber hinaus dient sie besonderen Anwendungsfällen, bei denen sowohl die Leitung, als auch der Schlauch gleichzeitig abgedichtet und zugentlastet werden müssen.



Artikelnummer	Artikelbezeichnung	Anschlussgewinde M	Länge Anschlussgewinde D	SW1	SW2	SW3	Gesamtlänge C	Stück/VPE
SILVYN® MSK-M ATEX BRUSH								
55506042	SILVYN® MSK-M 25x1,5 AS ATEX BRUSH	M 25	8	29	29	29	55,5	10,0
55506043	SILVYN® MSK-M 32x1,5 AS ATEX BRUSH	M 32	9	36	36	36	71,5	1,0
55506044	SILVYN® MSK-M 40x1,5 AS ATEX BRUSH	M 40	9	45	45	45	75,5	1,0
55506045	SILVYN® MSK-M 50x1,5 AS ATEX BRUSH	M 50	10	54	54	54	81	1,0
55506030	SILVYN® MSK-M 63x1,5 AS ATEX BRUSH	M 63	15	67	67	66	87	1,0
SILVYN® MSK-M EDU ATEX BRUSH								
55506031	SILVYN® MSK-M 25x1,5 EDU ATEX BRUSH	M 25	8	29	29	29	55,5	10,0
55506032	SILVYN® MSK-M 32x1,5 EDU ATEX BRUSH	M 32	9	36	36	36	71,5	1,0
55506033	SILVYN® MSK-M 40x1,5 EDU ATEX BRUSH	M 40	9	45	45	45	75,5	1,0
55506034	SILVYN® MSK-M 50x1,5 EDU ATEX BRUSH	M 50	10	54	54	54	81	1,0
55506035	SILVYN® MSK-M 63x1,5 EDU ATEX BRUSH	M 63	15	67	67	66	87	1,0

Ersteller: PDP Freigegeben: DAMU1/PDP	Dokument: DB55506042DE Version: 01	Seite 1 von 2
--	---------------------------------------	---------------

55506042	DATENBLATT	
Gültig ab: 03.07.2018	SILVYN® MSK-M ATEX BRUSH	

Die Multifunktionsschlauch-Kabelverschraubung besteht aus:

Zwischenstutzen	Messing vernickelt
O-Ring	Nitril Kautschuk (NBR)
EMV-Bürste	Messing
PA-Einsatz	Polyamid (PA 6)
Schlauchdichtring	Polychloroprene-Nitril Kautschuk (CR/NBR)
Hutmutter	Messing vernickelt
Endtülle	Messing vernickelt
Dichtring TPE	Thermoplastische Elastomere (TPE)
Druckmutter	Messing vernickelt

Eigenschaften:

Anschlussgewinde: Metrisch, gemäß EN 50262

Temperaturbereich: -30°C bis +90°C

Schutzart: IP 68; Schlauchseitig: IP 40 mit
 SILVYN® AS
 SILVYN® EDU-AS
 SILVYN® EMC AS-CU

Zulassungen: CE 0637 Ex II 2G
 Ex eb IIC Ex II 1D
 Ex ta IIIC
 IECEx IBE 13.0033X

Passende Schläuche:

- SILVYN® AS
- SILVYN® EDU-AS
- SILVYN® EMC AS-CU

Weitere Angaben entnehmen Sie bitte unserem aktuellen Katalog.
 Bei Beständigkeitsfragen über aggressive Medien oder bestimmte Öle kann unser Labor Sie gerne beraten.

Ersteller: PDP Freigegeben: DAMU1/PDP	Dokument: DB55506042DE Version: 01	Seite 2 von 2
--	---------------------------------------	---------------