

## Régulation

### AC1-27

**Régulateur électronique de température  
1 ou 2 points de consigne - Affichage digital  
Montage sur Rail-Din - Entrée sonde NTC fournie**



### Principales caractéristiques

Principaux réglages par touches en façade :

- Point de consigne de -40 à +125 °C.
- Différentiel de chaque point de consigne de -25 à +25 °C.
- Chaque point de consigne et son différentiel peuvent être bridés.
- Régulation «PID» ou ON/OFF (mode "chauffage" ou "réfrigération")
- Touche ON/OFF en façade.
- Sélection de l'affichage : 0.1°C, 1°C ou 1°F.

Entrée pour sondes PTC1K ou NTC10K. Livré avec sonde NTC10K filaire embout diamètre 6 x 30mm, longueur du câble : 2 m, ref. 031074). Possibilité de prolonger le câble en utilisant du 2 x 1,5<sup>2</sup>.

Sortie(s) contact(s) :

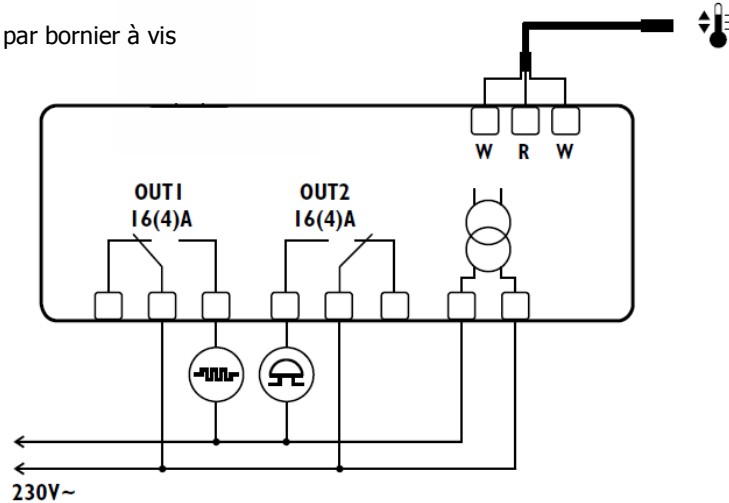
- Modèle a 1 point de consigne : 1 relais unipolaire inverseur 16(4)A/250V.
- Modèle a 2 points de consigne : 2 relais unipolaires inverseurs 16(4)A/250V.

Protection en cas de défaut de la sonde.

Boîtier clipsable sur Rail-Din, dimensions largeur 72 mm, hauteur 94 mm et profondeur 47 mm.  
Alimentation 230V 50/60Hz.

## Raccordement






Raccordement par bornier à vis



## Codes commande

Désignation	Nombre de points de consigne	Code produit
AC-1-27TS1RE	1	<b>030358</b>
AC1-27TS2RE	2	<b>030359</b>

## Sondes optionnelles

					
Visuel					
Type de capteur	BTF2 Sonde murale	AF Sonde murale étanche IP65	Sonde filaire Embout inox avec raccord	HF Sonde filaire avec embout inox	ALF Sonde d'applique étanche IP65
Fixation	Saillie ou boîte d'encastrement diam. 60mm	Saillie	Raccord coulissant	-	Sur tuyauterie
Matière de l'isolant du câble	-	-	PVC	Silicone	
Longueur du câble	-	-	2M	1,5M	6M
Sonde NTC10K	<b>012754</b>	<b>011776</b>	<b>031074</b>	<b>011758</b>	<b>012756</b>
					<b>012757</b>

Edition 08/2017