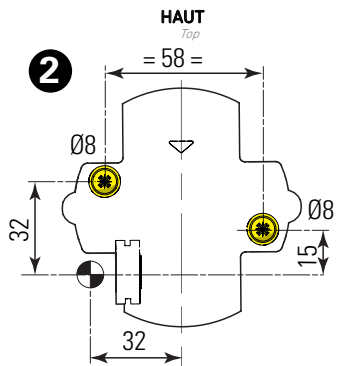
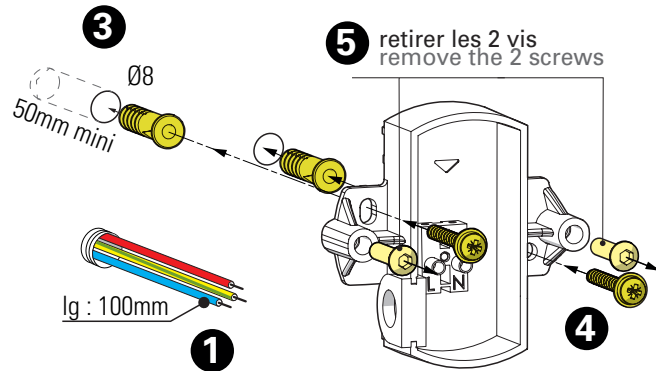
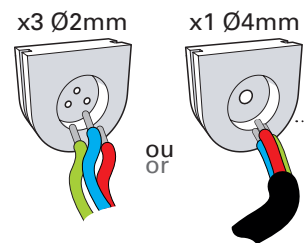
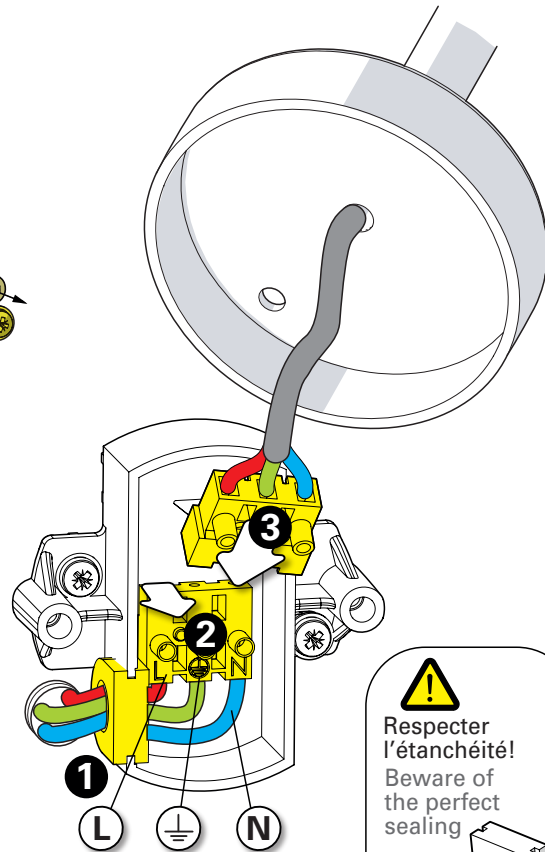


1 Fixation de la platine au mur
 Fix the wall-plate to the wall



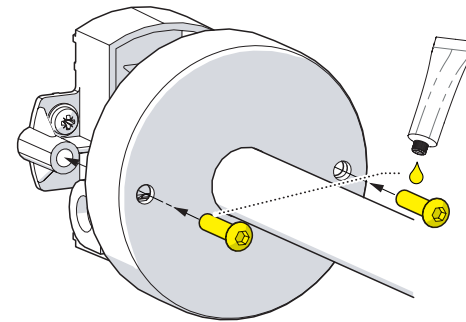
2 Raccordement électrique
 Connect electrical wires



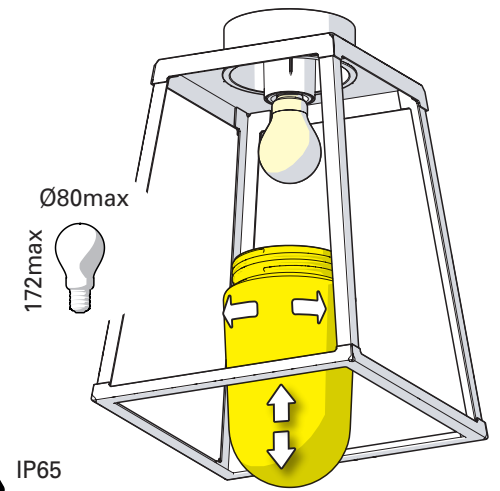
! Respecter l'étanchéité!
 Beware of the perfect sealing

percer à la pointe / pierce with nail

3 Fixation du luminaire
 Fix the luminaire bracket



4 Montage de la lampe
 Install the light-bulb



! IP65
 Visser délicatement le verre pour une bonne adaptation du joint
 Screw the glass diffuser softly to ensure gasket correct positioning