

# Cellules photoélectriques Réflexion directe objet, sortie transistorisée Type PC50CND20BA

CARLO GAVAZZI



- Plage de détection : 2 m
- Sensibilité réglable
- Lumière infrarouge modulée
- Tension d'alimentation : 10 à 30 Vcc
- Sortie : 200 mA, NPN ou PNP
- Choix de la fonction commutation travail et repos
- LED d'indication de sortie Activée, de stabilité du signal et d'alimentation ACTIVE
- Protection : inversion de polarité, court-circuit, transitoires
- Versions câble et connecteur
- Immunité élevée CEM



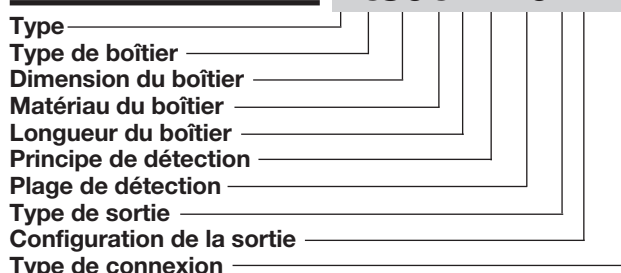
## Description du produit

Famille des produits PC50CND.., ce détecteur réflexion directe objet à usage général est fourni en boîtier carré compact en ABS et PC renforcé de 17 x 50 x 50 mm. Ces détecteurs sont utiles dans les applications simples où un détecteur basique fournit une

performance de détection adéquate. La longue plage de détection et le réglage de sensibilité de ce détecteur lui confèrent une très grande flexibilité. Les versions CC sont dotées d'une sortie transistorisée et la configuration est entièrement programmable (NPN, PNP, NO et NF).

## Codification

**PC50CND20BAM1**



## Choix de la version

Boîtier l x h x p	Plage de détection S <sub>n</sub>	Code produit NPN & PNP câble Commutation travail (NO) & repos (NF)	Code produit NPN & PNP connecteur Commutation travail (NO) & repos (NF)
17 x 50 x 50 mm	2 m	PC 50 CND 20 BA	PC 50 CND 20 BAM1

## Caractéristiques

<b>Distance nominale de fonctionnement (S<sub>n</sub>)</b>	Jusqu'à 2 m, cible de référence : carte de test Kodak R27, blanche 200 m x 200 mm, réflectance 90%	<b>Chute de tension (U<sub>d</sub>)</b>	< 2,5 Vcc à 200 mA
<b>Zone aveugle</b>	100 mm maxi	<b>Protection</b>	Court-circuit, inversion de polarité, transitoires
<b>Sensibilité</b>	Réglable par potentiomètre 1 tour	<b>Source de lumière</b>	LED GaAIAs, 880 nm
<b>Dérive de température</b>	± 0,5%/°C	<b>Type de lumière</b>	Infrarouge, modulée
<b>Hystérésis (H) (distance différentielle)</b>	3 - 20%	<b>Angle de détection</b>	± 12 degrés
<b>Tension nominale de fonctionnement (U<sub>B</sub>)</b>	10 à 30 Vcc (ondulation incluse)	<b>Lumière ambiante</b>	5 000 lux maxi
<b>Ondulation (U<sub>rpp</sub>)</b>	≤ 10%	<b>Fréquence de fonctionnement</b>	100 Hz
<b>Courant de sortie En continu (I<sub>e</sub>) Bref (I)</b>	≤ 200 mA ≤ 200 mA (capacité maximale de la charge 100 nF)	<b>Temps de réponse OFF-ON (t<sub>ON</sub>) ON-OFF (t<sub>OFF</sub>)</b>	≤ 2,5 ms ≤ 2,5 ms
<b>Courant d'alimentation à vide (I<sub>o</sub>)</b>	≤ 40 mA	<b>Temps de mise sous tension (t<sub>i</sub>)</b>	< 300 ms
<b>Courant minimum de fonctionnement (I<sub>m</sub>)</b>	0,5 mA	<b>Fonction de sortie NPN et PNP Fonction complémentaire</b>	par sélecteur Travail et repos (NO + NF)
<b>Courant à l'état bloqué (I<sub>r</sub>)</b>	≤ 100 μA	<b>Signalisation Sortie ACTIVÉE Stabilité du signal et alimentation ACTIVE</b>	LED jaune LED verte
		<b>Environnement Catégorie d'installation Degré de pollution Indice de protection</b>	II (IEC 60664/60664A; 60947-1) 3 (IEC 60664/60664A; 60947-1) IP 67 (IEC 60529; 60947-1)



## Specifications (cont.)

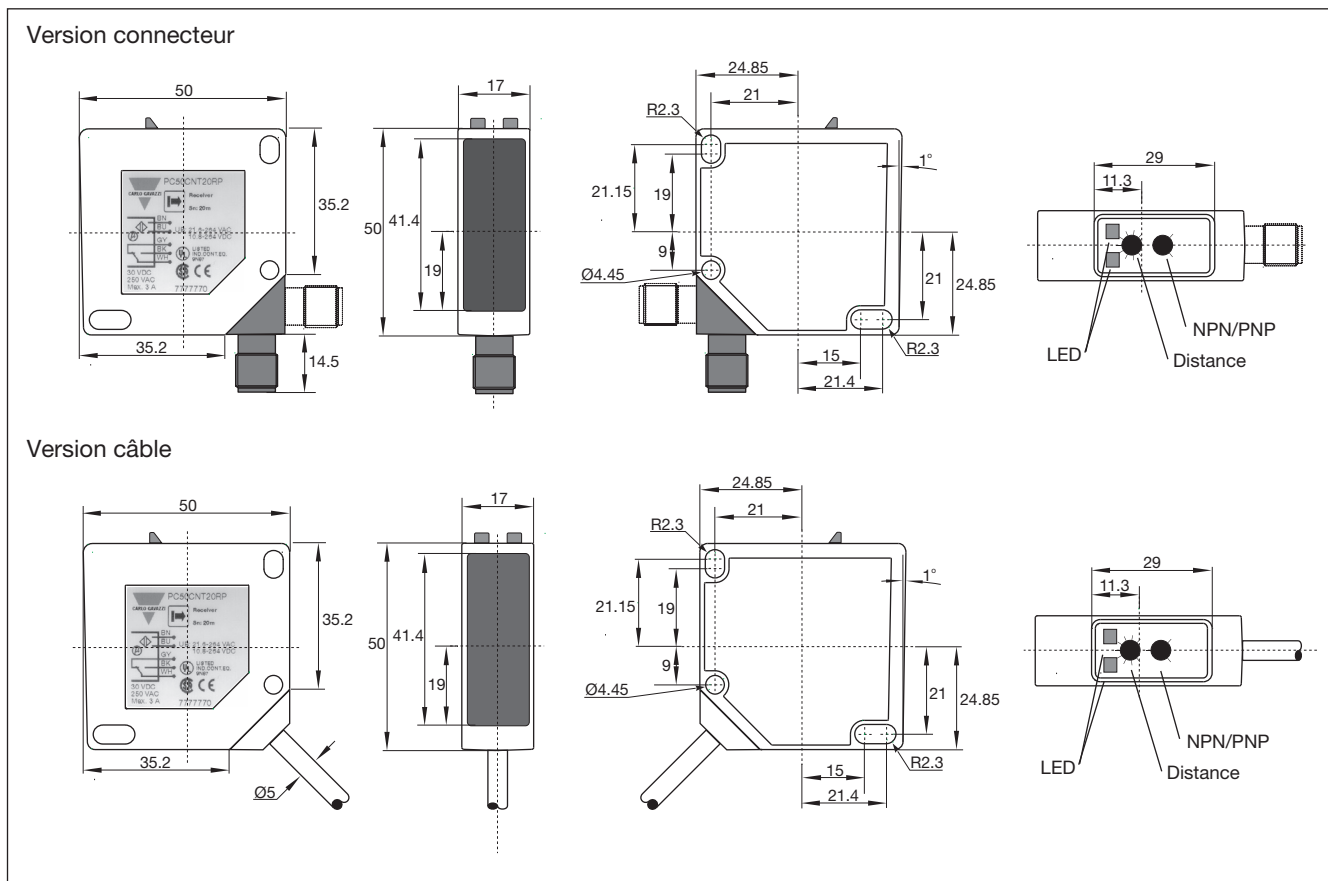
<b>Température</b> En fonctionnement Stockage	-20°C à +60°C -25°C à +80°C	<b>Raccordement</b> Câble Connecteur Câbles pour connecteur M1	PVC Gris, 2 m, 4 x 0.34 mm <sup>2</sup> PBTP, M12 x 1 Série CON.14NF..
<b>Vibration</b>	10 à 150 Hz, 0,5 mm/7,5 g (IEC 60068-2-6)	<b>Poids</b> Type câble/Type connecteur	110 g/32 g
<b>Choc</b>	2 x 1 m et 100 x 0,5 m (IEC 60068-2-6, 60068-2-32)	<b>Homologations</b>	UL, CSA
<b>Tension nominale d'isolation</b>	50 Vca (eff.)	<b>Marquage CE</b>	Oui
<b>Matériau du boîtier</b> Corps Verrine en face avant Patte de fixation	PC/ABS gris PC noir Acier galvanisé		

## Diagramme de fonctionnement

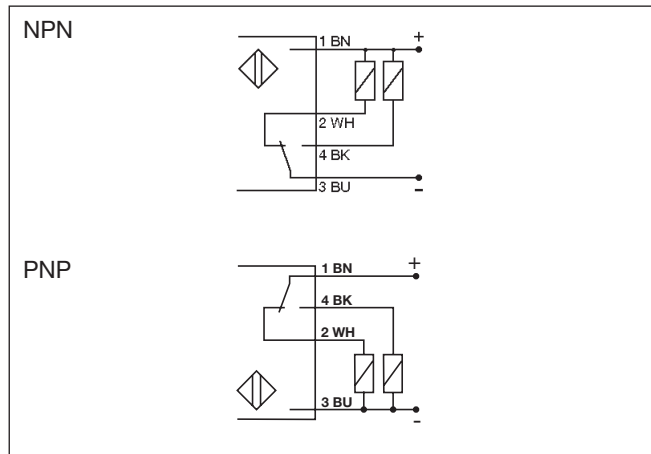
tv = Temps de mise sous tension



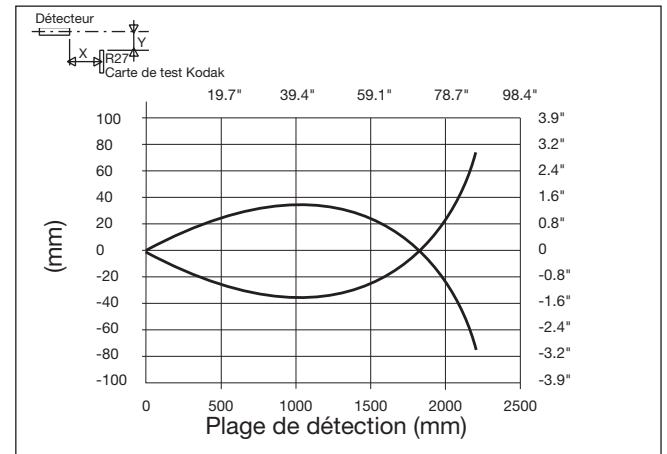
## Dimensions



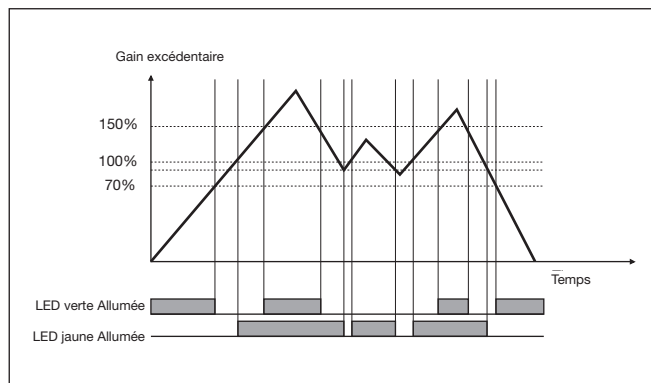
## Schémas de câblage



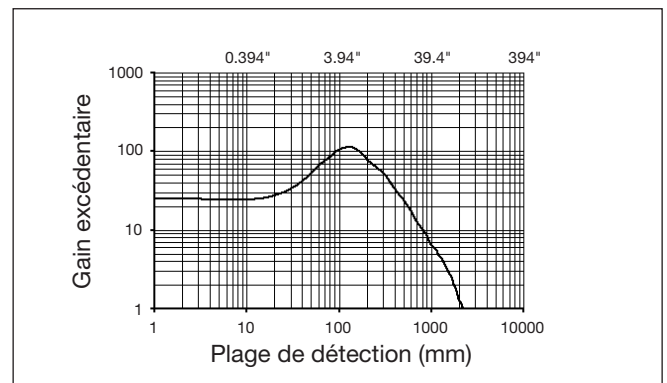
## Diagramme de détection



## Stabilité du signal



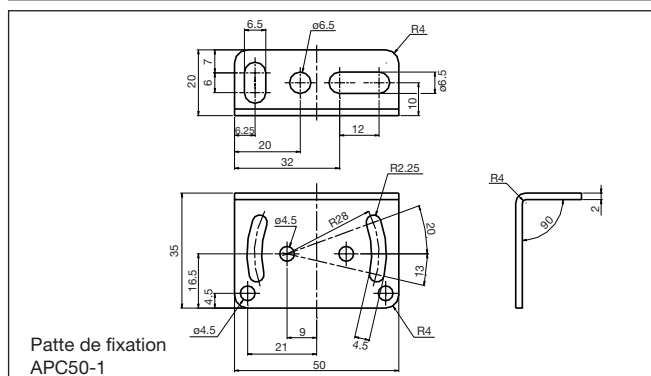
## Gain excédentaire



## Astuces de montage

<p>Pour éviter les interférences générées par les pics de tension/courant, séparer impérativement les câbles d'alimentation du détecteur de proximité, de tous autres câbles d'alimentation : moteur, contacteurs ou solénoïdes, par exemple.</p> <p><i>Incorrect</i></p> <p><i>Correct</i></p>	<p>Détensionnement du câble</p> <p><i>Incorrect</i></p> <p><i>Correct</i></p> <p>Ne jamais exercer de traction sur le câble</p>	<p>Protection de la face de détection</p> <p>Un détecteur de proximité ne doit jamais servir de butée mécanique</p>	<p>Détecteur monté sur chariot mobile</p> <p>Éviter impérativement tout cintrage répété du câble</p>
---	---	---	--

## Contenu du colis



- Cellule photoélectrique : PC50 CND..
- Instructions d'installation
- Patte de fixation APC50-1
- **Conditionnement** : Boîte en carton

## Accessoires

- Tournevis de réglage : 77-001
- Type de connecteur CON.14NF..