

MINI MCR-SL-IDS-I-I - Amplificateurs séparateurs de sortie



2905577

<https://www.phoenixcontact.com/fr/produits/2905577>

Veillez tenir compte du fait que les données affichées dans ce document PDF proviennent de notre catalogue en ligne. Vous trouverez les données complètes dans la documentation utilisateur. Nos conditions générales d'utilisation des téléchargements sont applicables.



Amplificateur-séparateur de sortie à 3 voies pour la transmission de signaux de 0/4 à 20 mA depuis l'automate vers une charge située dans le champ en présence d'une isolation galvanique simultanée à 3 voies entre l'entrée, la sortie et l'alimentation, avec raccordement vissé

Description du produit

Le mince amplificateur-séparateur de sortie de 6,2 mm MINI MCR-SL-IDS-I-I... transmet des signaux de 0/4 à 20 mA depuis l'automate vers une charge située dans le champ (convertisseurs I/P, vannes de régulation, affichages) en présence d'une isolation galvanique simultanée à 3 voies entre l'entrée, la sortie et l'alimentation.

Les protocoles de données HART peuvent être transmis de manière bidirectionnelle.

Les signaux normalisés analogiques 0 ... 20 mA ou 4 ... 20 mA isolés galvaniquement sont disponibles côté entrée et côté sortie.

L'alimentation en tension (de 19,2 V DC à 30 V DC) peut s'effectuer au choix via les bornes de raccordement des modules ou en association via le connecteur sur profilé.

Données commerciales

Référence	2905577
Conditionnement	1 Unité(s)
Commande minimum	1 Unité(s)
Clé de vente	CK1212
Product key	CK1212
Page catalogue	Page 100 (C-7-2015)
GTIN	4046356966290
Poids par pièce (emballage compris)	87,7 g
Poids par pièce (hors emballage)	87,7 g
Numéro du tarif douanier	85437090
Pays d'origine	DE

MINI MCR-SL-IDS-I-I - Amplificateurs séparateurs de sortie



2905577

<https://www.phoenixcontact.com/fr/produits/2905577>

Caractéristiques techniques

Remarques

Restriction d'utilisation

Remarque CEM	CEM : produit de classe A, voir déclaration du fabricant dans la section Téléchargements
--------------	--

Propriétés du produit

Type de produit	Module d'isolation/alimentation
Gamme de produits	MINI Analog
Nombre de voies	1

Propriétés d'isolation

Catégorie de surtension	II
Degré de pollution	2

Propriétés électriques

Nombre de voies	1
Isolation galvanique	Isolation 3 voies
Fréquence limite (3 dB)	> 175 Hz
Circuit de protection	Protection contre les transitoires
Conditions de transmission des signaux	In = Out
Réponse indicielle (10-90 %)	< 2 ms
Coefficient de température max.	< 0,01 %/K
Coefficient de température typ.	< 0,01 %/K
Erreur de transmission max.	≤ 0,1 % (de la déviation maximale)

Isolation galvanique Entrée/sortie/alimentation

Tension d'isolement assignée	50 V AC/DC
Tension d'essai	1,5 kV AC (50 Hz, 60 s)
Isolant	Isolation de base selon la norme CEI/EN 61010

Alimentation

Tension nominale d'alimentation	24 V DC
Plage de tension d'alimentation	19,2 V DC ... 30 V DC (Le connecteur sur profilé (ME 6,2 TBUS-2 1,5/5-ST-3,81 GN, référence 2869728) peut être utilisé pour ponter la tension d'alimentation, il s'encliquette alors sur un profilé de 35 mm selon EN 60715.)
Consommation de puissance	< 600 mW (pour 24 V DC)

Données d'entrée

Signal

Nombre d'entrées	1
Signal d'entrée courant	0 mA ... 20 mA 4 mA ... 20 mA

MINI MCR-SL-IDS-I-I - Amplificateurs séparateurs de sortie

2905577

<https://www.phoenixcontact.com/fr/produits/2905577>

Signal d'entrée courant maximal	20 mA
Limitation de la tension d'entrée	< 2 V (20 mA)

Données de sortie

Signal: Courant

Nombre de sorties	1
Signal de sortie courant	0 mA ... 20 mA 4 mA ... 20 mA
Charge/charge de sortie Sortie courant	≤ 800 Ω (pour 20 mA)
Ondulation	< 20 mV _{eff}

Caractéristiques de raccordement

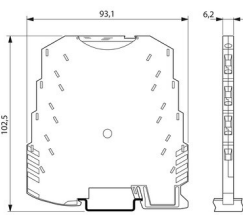
Type de raccordement	Raccordement vissé
Longueur à dénuder	12 mm
Filetage vis	M3
Section de conducteur rigide	0,2 mm ² ... 2,5 mm ²
Section de conducteur souple	0,2 mm ² ... 2,5 mm ²
Section conduct. AWG	26 ... 12

Interfaces

Communication des données (dérivation)

Fonction HART	oui
Fréquence limite (3 dB)	2,5 Hz

Dimensions

Dessin coté	
Largeur	6,2 mm
Hauteur	93,1 mm
Profondeur	101,2 mm

Indications sur les matériaux

Protection anti-incendie pour véhicules ferroviaires (DIN EN 45545-2) R22	HL 1 - HL 2
Protection anti-incendie pour véhicules ferroviaires (DIN EN 45545-2) R23	HL 1 - HL 2
Protection anti-incendie pour véhicules ferroviaires (DIN EN 45545-2) R24	HL 1 - HL 2
Matériau du boîtier	PBT

MINI MCR-SL-IDS-I-I - Amplificateurs séparateurs de sortie



2905577

<https://www.phoenixcontact.com/fr/produits/2905577>

Conditions environnementales et de durée de vie

Conditions ambiantes

Indice de protection	IP20
Température ambiante (fonctionnement)	-20 °C ... 60 °C
Température ambiante (stockage/transport)	-40 °C ... 85 °C
Altitude	≤ 2000 m
Humidité de l'air admissible (fonctionnement)	5 % ... 95 % (pas de condensation)

Homologations

CE

Certificat	Conformité CE
------------	---------------

UKCA

Certificat	Conformité UKCA
------------	-----------------

UL, USA / Canada

Repérage	UL 508 Listed
	Class I, Div. 2, Groups A, B, C, D T4
	Class I, Zone 2, Group IIC

Homologation construction navale

Certificat	DNV GL TAA000020N
------------	-------------------

Données GL DNV

Temperature	B
Humidity	B
Vibration	B
EMC	A
Enclosure	Required protection according to the Rules shall be provided upon installation on board

Données CEM

Immunité	EN 61000-6-2
Remarque	De faibles écarts peuvent survenir lors de perturbations.
Compatibilité électromagnétique	Conformité à la directive CEM
Emission	EN 61000-6-4

Décharge électrostatique

Normes/Prescriptions	EN 61000-4-2
----------------------	--------------

Décharge électrostatique

Remarque	Il faut prendre des mesures de protection contre les décharges électrostatiques.
----------	--

Champ électromagnétique HF

Dénomination	Champ électromagnétique HF
--------------	----------------------------

MINI MCR-SL-IDS-I-I - Amplificateurs séparateurs de sortie



2905577

<https://www.phoenixcontact.com/fr/produits/2905577>

Normes/Prescriptions	EN 61000-4-3
Ecart courant par rapport à la valeur finale de la plage de mesure	3 %

Transitoires électriques rapides (en salves)

Dénomination	Perturbations transitoires rapides (en salves)
Normes/Prescriptions	EN 61000-4-4
Ecart courant par rapport à la valeur finale de la plage de mesure	3 %

Ondes de choc (Surge)

Normes/Prescriptions	EN 61000-4-5
----------------------	--------------

Ondes de choc (Surge)

Remarque	Critère B
----------	-----------

Perturbations conduites

Dénomination	Grandeurs perturbatrices acheminées
Normes/Prescriptions	EN 61000-4-6
Ecart courant par rapport à la valeur finale de la plage de mesure	3 %

Normes et spécifications

Isolation galvanique	Isolation 3 voies
----------------------	-------------------

Montage

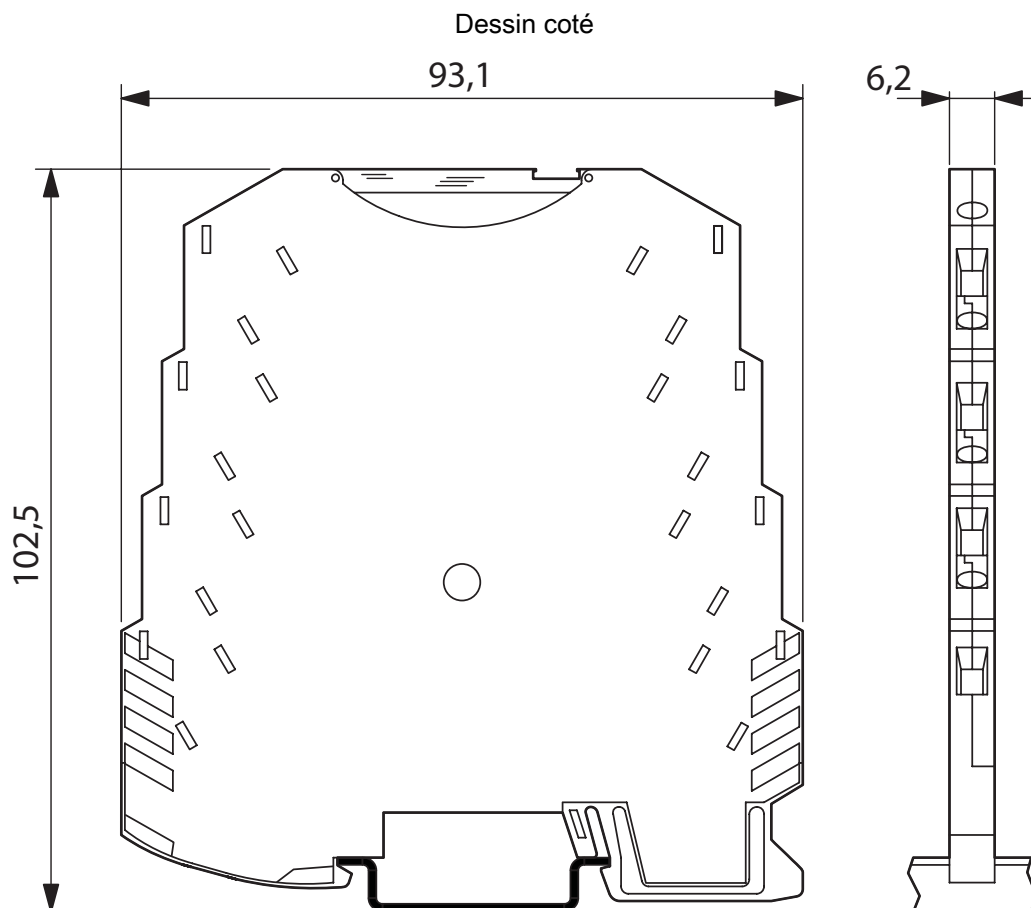
Type de montage	Montage sur profilé
Instructions de montage	Le connecteur-bus sur profilé (ME 6,2 TBUS-2 1,5/5-ST-3,81 GN, référence 2869728) peut être utilisé pour ponter la tension d'alimentation, s'encliquette sur les profilés de 35 mm selon EN 60715.
Emplacement pour le montage	indifférent

MINI MCR-SL-IDS-I-I - Amplificateurs séparateurs de sortie

2905577

<https://www.phoenixcontact.com/fr/produits/2905577>

Dessins

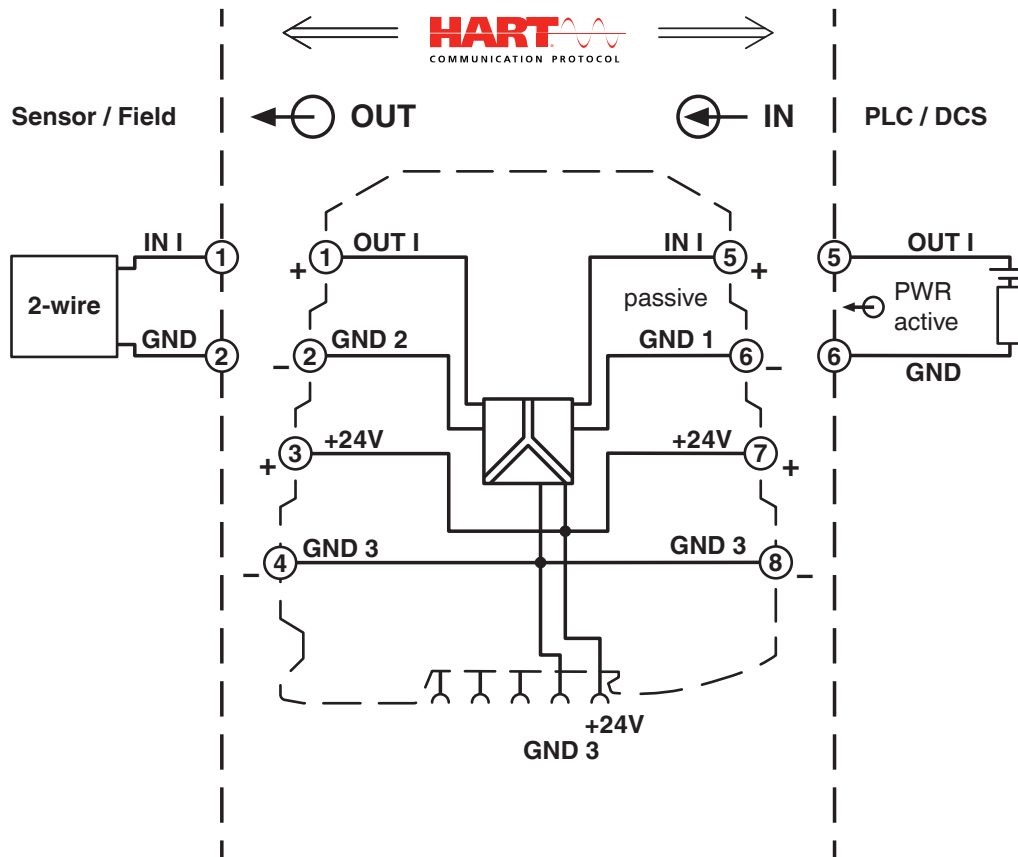


MINI MCR-SL-IDS-I-I - Amplificateurs séparateurs de sortie

2905577

<https://www.phoenixcontact.com/fr/produits/2905577>

Schéma fonctionnel



MINI MCR-SL-IDS-I-I - Amplificateurs séparateurs de sortie



2905577

<https://www.phoenixcontact.com/fr/produits/2905577>

Homologations

 To download certificates, visit the product detail page: <https://www.phoenixcontact.com/fr/produits/2905577>



UL Listed

Identifiant de l'homologation: FILE E 238705



cUL Listed

Identifiant de l'homologation: FILE E 238705



DNV GL

Identifiant de l'homologation: TAA000020N



cUL Recognized

Identifiant de l'homologation: FILE E 199827



UL Recognized

Identifiant de l'homologation: FILE E 199827

cULus Listed

cULus Recognized

MINI MCR-SL-IDS-I-I - Amplificateurs séparateurs de sortie



2905577

<https://www.phoenixcontact.com/fr/produits/2905577>

Classifications

ECLASS

ECLASS-11.0	27210120
ECLASS-12.0	27210120
ECLASS-13.0	27210120

ETIM

ETIM 9.0	EC002653
----------	----------

UNSPSC

UNSPSC 21.0	39121000
-------------	----------

MINI MCR-SL-IDS-I-I - Amplificateurs séparateurs de sortie



2905577

<https://www.phoenixcontact.com/fr/produits/2905577>

Conformité environnementale

REACH SVHC	Lead 7439-92-1
China RoHS	Période d'utilisation conforme (EFUP) : 50 ans
	Vous trouverez des informations sur les substances dangereuses dans la déclaration du fabricant dans l'onglet « Téléchargements »

MINI MCR-SL-IDS-I-I - Amplificateurs séparateurs de sortie



2905577

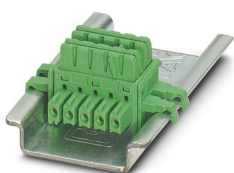
<https://www.phoenixcontact.com/fr/produits/2905577>

Accessoires

ME 6,2 TBUS-2 1,5/5-ST-3,81 GN - Connecteur-bus sur profilé

2869728

<https://www.phoenixcontact.com/fr/produits/2869728>



Connecteur sur profilé pour montage sur profilé. Universel pour boîtiers TBUS. Contacts or, 5 pôles.

TC-D37SUB-AIO16-M-PS-UNI - Porte-modules

2902934

<https://www.phoenixcontact.com/fr/produits/2902934>



Termination Carrier universel pour raccorder 16 amplificateurs-séparateurs MINI Analog à des cartes d'entrée/sortie TOR ou analogiques, via des connecteurs D-SUB, 37 pôles (liaison 1:1), avec raccordement de multiplexeur HART

MINI MCR-SL-IDS-I-I - Amplificateurs séparateurs de sortie



2905577

<https://www.phoenixcontact.com/fr/produits/2905577>

TC-D37SUB-ADIO16-M-P-UNI - Porte-modules

2902933

<https://www.phoenixcontact.com/fr/produits/2902933>



Termination Carrier universel pour la connexion de 16 amplificateurs-séparateurs MINI Analog à des cartes E/S TOR ou analogiques, via connecteurs D-SUB, 37 pôles (liaison 1:1)

GW HART USB MODEM - Adaptateur de câble

1003824

<https://www.phoenixcontact.com/fr/produits/1003824>



Câble modem USB HART destiné à la communication entre un PC et des appareils HART, longueur de câble : 1 m.

MINI MCR-SL-IDS-I-I - Amplificateurs séparateurs de sortie



2905577

<https://www.phoenixcontact.com/fr/produits/2905577>

MINI MCR DKL - Couverture transparente

2308111

<https://www.phoenixcontact.com/fr/produits/2308111>



Couverture transparente orientable pour modules MINI MCR avec possibilités de repérage supplémentaires par ruban d'étiquettes et repérage ZB plat 6,2 mm

MINI MCR-DKL-LABEL - Étiquette de repérage

2810272

<https://www.phoenixcontact.com/fr/produits/2810272>



Étiquette pour repérage élargi de modules MINI MCR en association avec MINI MCR-DKL

MINI MCR-SL-IDS-I-I - Amplificateurs séparateurs de sortie

2905577

<https://www.phoenixcontact.com/fr/produits/2905577>

MINI MCR-SL-PTB - Bloc de jonction d'alimentation

2864134

<https://www.phoenixcontact.com/fr/produits/2864134>



Module d'alimentation MCR pour alimenter plusieurs modules MINI Analog via le connecteur sur profilé, à raccordement vissé, consommation de courant jusqu'à 2 A max.

QUINT4-SYS-PS/1AC/24DC/2.5/SC - Alimentation

2904614

<https://www.phoenixcontact.com/fr/produits/2904614>



Alimentation à découpage primaire, QUINT POWER, raccordement vissé, montage sur rail DIN, alimentation d'appareils par le connecteur rail DIN TBUS possible, revêtement de protection, entrée : monophasée, sortie : 24 V DC / 2,5 A

MINI MCR-SL-IDS-I-I - Amplificateurs séparateurs de sortie



2905577

<https://www.phoenixcontact.com/fr/produits/2905577>

SZS 0,6X3,5 - Tournevis

1205053

<https://www.phoenixcontact.com/fr/produits/1205053>



Outil de déverrouillage, pour blocs de jonction ST, isolé, s'utilise aussi comme tournevis pour tête fendue, dimensions : 0,6 x 3,5 x 100 mm, manche à deux composants, antidérapant

Phoenix Contact 2023 © - Tous droits réservés

<https://www.phoenixcontact.com>

PHOENIX CONTACT SAS

52 Boulevard de Beaubourg Emerainville

77436 Marne La Vallée Cedex 2 France

+33 (0) 1 60 17 98 98

documentation@phoenixcontact.fr