



Gainable adaptatif à pression statique variable • R32

Puissance frigorifique	kW	5.6
Puissance absorbée (froid)	W	89
Intensité de fonctionnement (froid)	A	0.63
Flux d'air (Fort / Moyen / Faible)	m ³ /min	16.0 / 14.0 / 10.0
Puissance calorifique	kW	6
Puissance absorbée (chaud)	W	89
Intensité de fonctionnement (chaud)	A	0.63
Flux d'air (Fort / Moyen / Faible)	m ³ /min	16.0 / 14.0 / 10.0
Type de ventilateur		Sirocco
Pression statique externe (min ~ max)	Pa	30 (10 ~ 150)
Pression sonore	dB(A)	35 / 32 / 24
Puissance sonore	dB	58 / 55 / 47
Connexions - Tube de liquide	Pouces (mm)	1/4 (6.35)
Connexions - Tube de gaz	Pouces (mm)	1/2 (12.70)

Connexions électriques

Alimentation électrique	V	230
Câble alimentation électrique UI/UE	mm ²	3 x 2.5
Longueur max. câble alimentation	m	90
Câble de communication 1 paire blindé	mm ²	0.75
Protection électrique	A	3

Unité intérieure : S-56MF3E5B - 5.6 kW

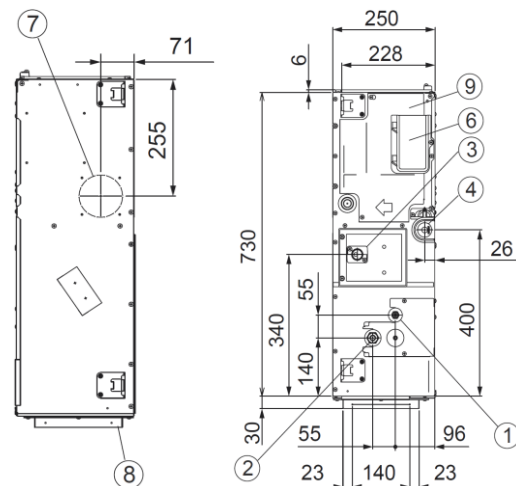
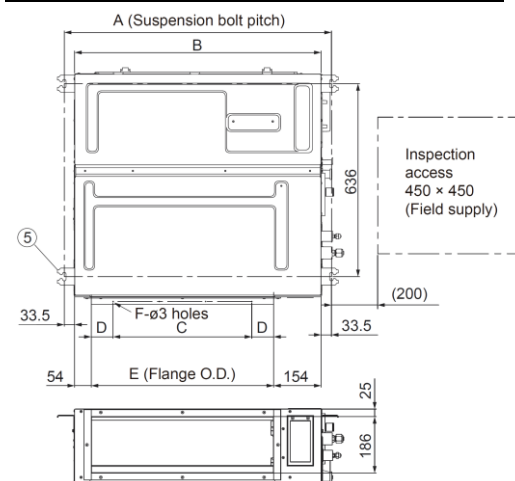


Dimensions unité	H x L x P (mm)	250 x 800 x 730
Poids net	kg	26



Alimentation
monophasée
230V / 50Hz

2 détecteurs de fuite de réfrigérant intégrés de série -
Pour installation horizontale ou verticale



1. Tube de liquide
2. Tube de gaz
3. Orifice de vidange supérieur (ø26 mm)
4. Orifice de vidange inférieur (ø26 mm)
5. Patte de suspension (4 - 12 x 30 mm)
6. Entrée d'air neuf (ø100 mm)
7. Branchement alimentation
8. Bride pour conduit flexible de sortie d'air
9. Coffret de composants électriques

Type	A	B	C	D	E	F
	mm	mm	mm	mm	mm	Q'ty
S-15MF3E5B, S-22MF3E5B, S-28MF3E5B, S-36MF3E5B, S-45MF3E5B, S-56MF3E5B	867	800	450 (Pitch 150 x 3)	71	592	12
S-60MF3E5B, S-73MF3E5B, S-90MF3E5B	1,067	1,000	750 (Pitch 150 x 5)	21	792	16
S-106MF3E5B, S-140MF3E5B, S-160MF3E5B	1,467	1,400	1,050 (Pitch 150 x 7)	71	1,192	20

Accessoires en option

CZ-RTC6BL
Télécommande filaire
Télécommande filaire CONEX avec Bluetooth®



CZ-RTC6
Télécommande filaire
Télécommande filaire CONEX



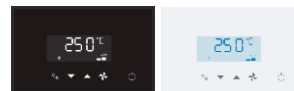
CZ-RTC5B
Télécommande filaire
Télécommande filaire avec fonction Econavi et



CZ-RWS3 + CZ-RWRC3
Télécommande sans fil
Télécommande infrarouge



PAW-RE2C4
Télécommande filaire
Télécommande filaire pour l'hôtellerie avec entrées/sorties



CZ-CENSC1
Capteur Econavi
Capteur Econavi pour les économies d'énergie



Assistance et commandes de pièces détachées
N° HOTLINE : 0 892 183 184 (0.8 € / min)
hotline.pro@panasonicproclub.com

Données non contractuelles fournies à titre indicatif

Retrouvez l'ensemble des spécifications et documentations sur le Panasonic

PRO Club

www.panasonicproclub.com/FR_fr

Suivez-nous sur les réseaux sociaux



www.aircon.panasonic.eu/FR_fr/