

HC-STA-B24-SHWSC-2SSM40-ELC-AL - Boîtier



1082597

<https://www.phoenixcontact.com/fr/produits/1082597>

Veillez tenir compte du fait que les données affichées dans ce document PDF proviennent de notre catalogue en ligne. Vous trouverez les données complètes dans la documentation utilisateur. Nos conditions générales d'utilisation des téléchargements sont applicables.



Embase en saillie B24, avec étrier longitudinal, matériau: Aluminium coulé sous pression, résistant à l'eau de mer, matériau du couvercle de protection: PC, nombre de sorties: 2, latérale, 2x M40, hauteur: 84,7 mm, presse-étoupe: sans, capot de protection: oui, Standard

Avantages

- Excellent effet de blindage en cas de perturbations électromagnétiques

Données commerciales

| | |
|-------------------------------------|---------------------|
| Référence | 1082597 |
| Conditionnement | 1 Unité(s) |
| Commande minimum | 1 Unité(s) |
| Clé de vente | BF7APB |
| Product key | BF7APB |
| Page catalogue | Page 633 (C-2-2019) |
| GTIN | 4055626816333 |
| Poids par pièce (emballage compris) | 427,6 g |
| Poids par pièce (hors emballage) | 442,8 g |
| Numéro du tarif douanier | 85389099 |
| Pays d'origine | CN |

Caractéristiques techniques

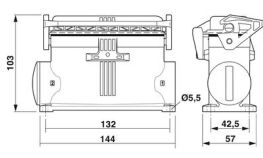
Remarques

| | |
|-------------|---------------------------------------------------------------|
| Généralités | pour éléments de contact HC-B24, BB46, D64, DD108, HV10/16, M |
|-------------|---------------------------------------------------------------|

Propriétés du produit

| | |
|----------------------------|------------------------------------|
| Type | B24 |
| Type de produit | Boîtier avec verrouillage à étrier |
| Application | Standard |
| Nombre de sorties de câble | 2 |
| Type de presse-étoupe | 2x M40 |
| Type de boîtier | Embase en saillie |
| Capot de protection | oui |
| Sortie du câble | latérale |
| Presse-étoupe Pg | sans |

Dimensions

| | |
|---------------------|--------------------------------------------------------------------------------------|
| Dessin coté |  |
| Largeur | 57 mm |
| Hauteur | 84,7 mm |
| Longueur | 144 mm |
| Diamètre de perçage | 5,5 mm |

Indications sur les matériaux

| | |
|--------------------------------------|---------------------------------------------------------|
| Classe d'inflammabilité selon UL 94 | V0 (Verrouillage) |
| | V0 (Capot de protection) |
| Matériau du joint | NBR, conducteur |
| Matériau de surface du boîtier | non revêtu |
| Matériau du couvercle de protection | PC |
| Matériau de l'étrier de verrouillage | PA |
| Résistance aux chocs | IK08 |
| Matériau du boîtier | Aluminium coulé sous pression, résistant à l'eau de mer |

Propriétés mécaniques

Caractéristiques mécaniques

| | |
|-----------------------|--------|
| Type de presse-étoupe | 2x M40 |
| Type de verrouillage | Étrier |

Montage

1082597

<https://www.phoenixcontact.com/fr/produits/1082597>

| | |
|-------------------------|-----------------------------------------------------------------------------------------------|
| Instructions de montage | Une ouverture est fermée avec un bouchon en plastique et peut être ouverte avec un tournevis. |
|-------------------------|-----------------------------------------------------------------------------------------------|

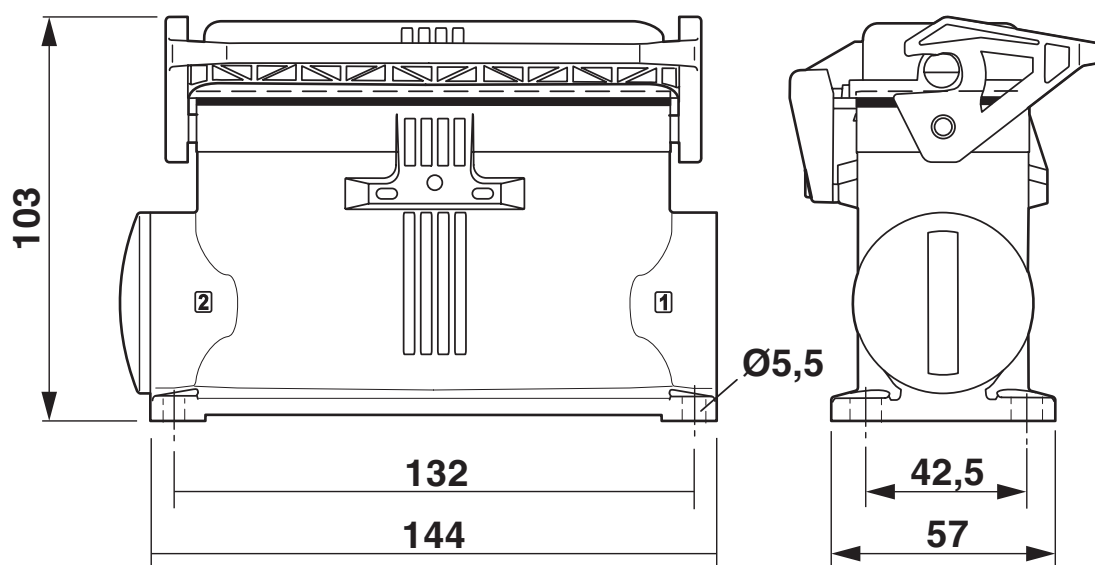
Conditions environnementales et de durée de vie

Conditions ambiantes

| | |
|---------------------------------------|---------------------------------------|
| Indice de protection | IP66 (avec capot de protection fermé) |
| | IP67 (à l'état enfiché) |
| Résistance aux chocs | IK08 |
| Température ambiante (fonctionnement) | -40 °C ... 125 °C |

Dessins

Dessin coté



Schéma

1082597

<https://www.phoenixcontact.com/fr/produits/1082597>

Homologations

🔗 To download certificates, visit the product detail page: <https://www.phoenixcontact.com/fr/produits/1082597>

DNV

Identifiant de l'homologation: TAE000037S



EAC

Identifiant de l'homologation: RU C-DE.BL08.B.00511

1082597

<https://www.phoenixcontact.com/fr/produits/1082597>

Classifications

ECLASS

| | |
|-------------|----------|
| ECLASS-11.0 | 27440202 |
| ECLASS-12.0 | 27440202 |
| ECLASS-13.0 | 27440202 |

ETIM

| | |
|----------|----------|
| ETIM 9.0 | EC000437 |
|----------|----------|

UNSPSC

| | |
|-------------|----------|
| UNSPSC 21.0 | 31261500 |
|-------------|----------|

1082597

<https://www.phoenixcontact.com/fr/produits/1082597>

Conformité environnementale

| | |
|------------|------------------------------------------------------------|
| China RoHS | Période d'utilisation conforme : illimitée = EFUP-e |
| | Aucune substance dangereuse dépassant les valeurs seuils ; |

1082597

<https://www.phoenixcontact.com/fr/produits/1082597>

Accessoires

G-INS-M40-M68N-NNES-S - Presse-étoupe

1411167

<https://www.phoenixcontact.com/fr/produits/1411167>



Presse-étoupe, matériau du raccordement vissé: Laiton, nickelé, diamètre extérieur du câble 19 mm ... 28 mm, blindage: non, filetage de raccordement: M40 x 1,5, coloris: argenté, avec joint torique

G-INSEC-M40-M68N-NCRS-S - Presse-étoupe

1411192

<https://www.phoenixcontact.com/fr/produits/1411192>



Presse-étoupe, matériau du raccordement vissé: Laiton, nickelé, diamètre extérieur du câble 19 mm ... 27 mm, blindage: oui, filetage de raccordement: M40 x 1,5, coloris: argenté, avec joint torique

HC-STA-B24-SHWSC-2SSM40-ELC-AL - Boîtier

1082597

<https://www.phoenixcontact.com/fr/produits/1082597>



HC-B24-SP-CBK - Joint profilé

1411482

<https://www.phoenixcontact.com/fr/produits/1411482>



Joint d'étanchéité profilé pour châssis HEAVYCONNEX EVO de type B24, conducteur

HC-STA-B24-SL-PLBK - Etrier de boîtier

1412885

<https://www.phoenixcontact.com/fr/produits/1412885>



Étrier longitudinal pour boîtier B24, HC-EVO....AL et HC-STA....AL

HC-STA-B24-SHWSC-2SSM40-ELC-AL - Boîtier

1082597

<https://www.phoenixcontact.com/fr/produits/1082597>



HC-B24-BC-HI-PLBK - Capot de protection

1407695

<https://www.phoenixcontact.com/fr/produits/1407695>

Capot de protection B24, pour étrier longitudinal, matériau du couvercle de protection: PC, hauteur: 19 mm, joint: non



HC-STA-B24-DC-PL - Capot de protection

1421103

<https://www.phoenixcontact.com/fr/produits/1421103>

Capot de protection, type: B24



HC-STA-B24-SHWSC-2SSM40-ELC-AL - Boîtier

1082597

<https://www.phoenixcontact.com/fr/produits/1082597>



WP-G HF IP66 M40 BK - Presse-étoupe

3240901

<https://www.phoenixcontact.com/fr/produits/3240901>



Presse-étoupe, filetage métrique, indice de protection IP66, droit

WP-G HF IP69K M40 BK - Presse-étoupe

3240887

<https://www.phoenixcontact.com/fr/produits/3240887>



Presse-étoupe, filetage métrique, indice de protection IP68/69k, droit

HC-STA-B24-SHWSC-2SSM40-ELC-AL - Boîtier

1082597

<https://www.phoenixcontact.com/fr/produits/1082597>



WP-GA HF IP66 M40 BK - Presse-étoupe

3240929

<https://www.phoenixcontact.com/fr/produits/3240929>

Presse-étoupe, filetage métrique, indice de protection IP66, coudé



WP-GA HF IP69K M40 BK - Presse-étoupe

3240915

<https://www.phoenixcontact.com/fr/produits/3240915>

Presse-étoupe, filetage métrique, indice de protection IP68/69k, coudé



HC-STA-B24-SHWSC-2SSM40-ELC-AL - Boîtier

1082597

<https://www.phoenixcontact.com/fr/produits/1082597>



WP-GR HF IP66 M40 BK - Presse-étoupe

3240957

<https://www.phoenixcontact.com/fr/produits/3240957>



Presse-étoupe, filetage métrique, indice protection IP66, avec décharge de traction

WP-GR HF IP69K M40 BK - Presse-étoupe

3240943

<https://www.phoenixcontact.com/fr/produits/3240943>



Presse-étoupe, filetage métrique, indice de protection IP68/69k, décharge de traction

1082597

<https://www.phoenixcontact.com/fr/produits/1082597>

WP-G PP HF M40 - Presse-étoupe

3241001

<https://www.phoenixcontact.com/fr/produits/3241001>



Presse-étoupe en PP avec filetage métrique, indice de protection IP65

WP-GT PP HF M40 - Presse-étoupe

3241015

<https://www.phoenixcontact.com/fr/produits/3241015>



Presse-étoupe en PP avec filetage métrique, rotatif, indice de protection IP54

1082597

<https://www.phoenixcontact.com/fr/produits/1082597>

WP-G BRASS IP40 M40 - Presse-étoupe

3241050

<https://www.phoenixcontact.com/fr/produits/3241050>



Presse-étoupe en laiton avec filetage métrique, indice de protection IP40

WP-GT BRASS M40 - Presse-étoupe

3241036

<https://www.phoenixcontact.com/fr/produits/3241036>



Presse-étoupe en laiton avec filetage métrique, rotatif, indice de protection IP40

HC-STA-B24-SHWSC-2SSM40-ELC-AL - Boîtier

1082597

<https://www.phoenixcontact.com/fr/produits/1082597>



WP-G BRASS IP65 M40 - Presse-étoupe

3241064

<https://www.phoenixcontact.com/fr/produits/3241064>



Presse-étoupe en laiton avec filetage métrique, indice de protection IP65

Phoenix Contact 2023 © - Tous droits réservés

<https://www.phoenixcontact.com>

PHOENIX CONTACT SAS

52 Boulevard de Beaubourg Emerainville

77436 Marne La Vallée Cedex 2 France

+33 (0) 1 60 17 98 98

documentation@phoenixcontact.fr