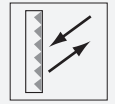




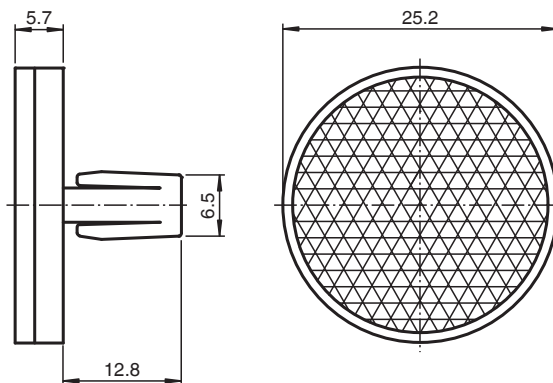
réflecteur REF-CLIP25



- Montage simple avec fixation par enfichage

Réflecteur, rond \varnothing 25.2 mm, à clipser

Dimensions



Données techniques

Caractéristiques générales

Forme constructive Rond

Conditions environnementales

Température ambiante -20 ... 85 °C (-4 ... 185 °F)

Caractéristiques mécaniques

Matériau PMMA/ABS

Dimensions diamètre : 25,2 mm

Fixation Clipser