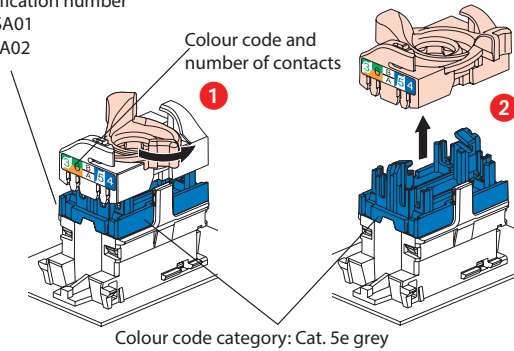


### 1. PRESENTATION

Prises RJ 45 Programme Plexo cat. 6 - IP 55 volet fermé IK 07

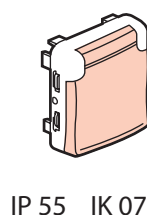
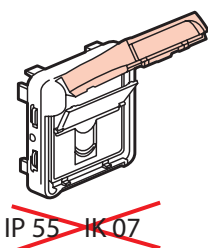
Identification number  
 UTP: SA01  
 FTP: SA02



### 2. DESCRIPTION

- Prises avec connecteur à connexion rapide sans outil
- Acceptent les câbles monobrins AWG 22 jusqu'à AWG 26 et multibrins AWG 26
- Repérage des contacts par double code couleur et numéros 568 A et B
- Conformes aux normes ISO/IEC 11801 édition 3.0 (2017) et EIA/TIA 568 C2-1
- Protection contre l'eau, la poussière
- Pour sites industriels
- Prise UTP ou FTP
- Gris

Référence	Catégorie	UTP	FTP
0 695 61	6	X	
0 695 69	6		X



### 3. CARACTERISTIQUES TECHNIQUES

#### 3.1 Caractéristiques matière

Contacts : or/nickel, épaisseur d'or >0,8 µm minimum  
 Pièces métalliques : bronze, nickel, platine, or  
 Polycarbonate, PBT, PP  
 Pour les produits STP le corps et l'épanouisseur sont en alliage métallique, revêtement cuivre/nickel.

#### 3.2 Caractéristiques électriques

Tension de claquage ≥1000 V  
 Résistance de contact ≤20 mΩ  
 Résistance d'isolement ≥ 500 MΩ sous 100 V continu  
 Alimentation à distance "PoE" compatible jusqu'à 100W (IEEE 802.3af, IEEE802.3at, IEEE 802.3bt).

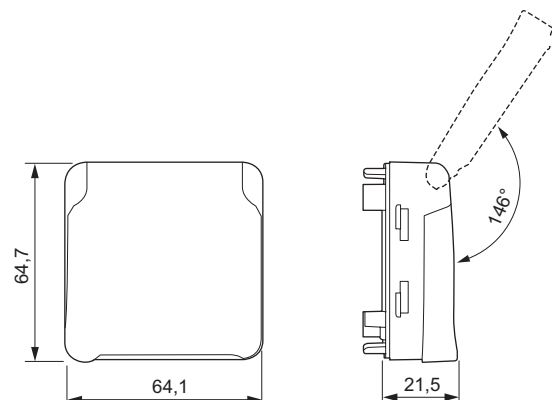
#### 3.3 Caractéristiques mécaniques

Nombre de connexions et déconnexions maxi : 5 sans rafraîchir le fil  
 Endurance : 2500 manœuvres (enfichage / déenfichage)  
 IK03

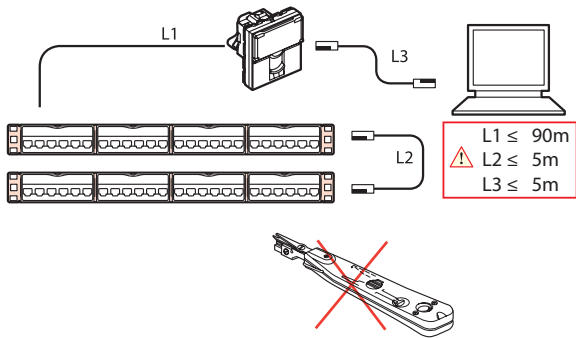
#### 3.4 Caractéristiques climatiques

Températures d'utilisation : -40°C à +70°C  
 Chaleur humide cycle 21 jours.

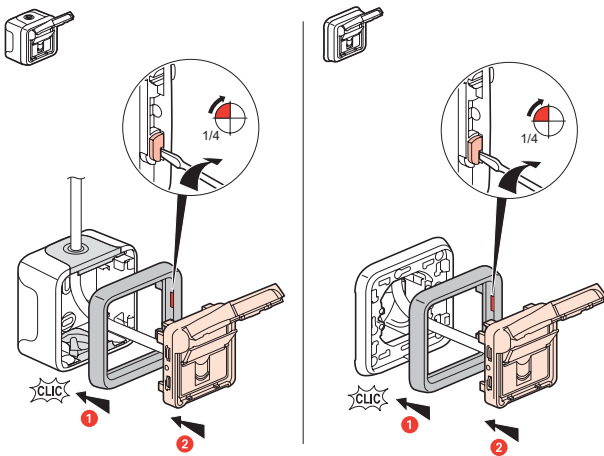
### 4. COTES D'ENCOMBREMENT



**5. INSTALLATION**



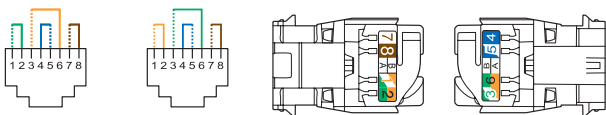
Les prises RJ45 Plexo se montent en encastré ou en saillie, sur tous les boîtiers simples postes, multipostes et presse-étoupes de la gamme Plexo.



**6. RACCORDEMENT USUEL DE RJ45**

Accepte les fiches :  
RJ 11 (4 contacts), RJ 12 (6 contacts), RJ 45 (9 contacts).

Double code couleur EIA - TIA 568 A et B sur bornes :  
- UTP 8 contacts  
- FTP 9 contacts

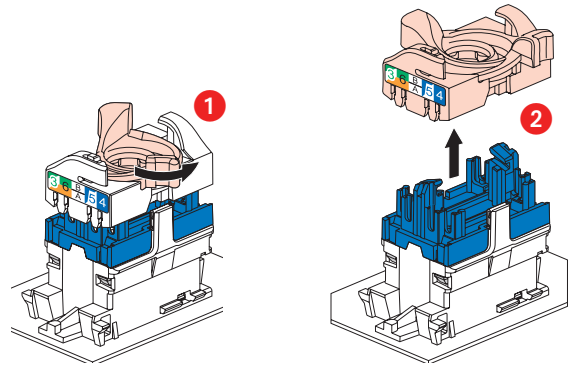


Conducteurs admissibles :

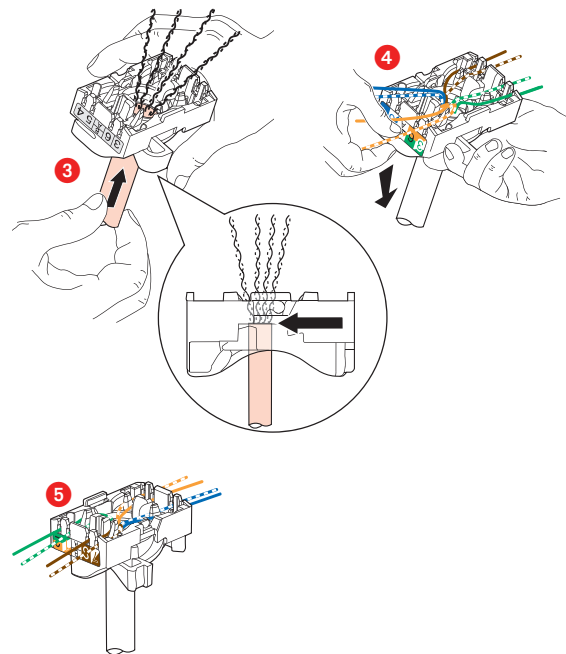
- Monobrin/Multibrins : 0,4 à 0,65 mm, AWG 26 à 22
- Isolant conducteur polyéthylène : Ø 0.85 à 1,7 mm sur isolant

Nombre de fils à raccorder par connexion : 1

Les connecteurs RJ 45 sont équipés d'un écrou de verrouillage ne nécessitant pas d'outil spécifique et permettant un re-câblage en cas d'erreur.



Ce système permet d'épanouir facilement les paires avant montage sur le connecteur.



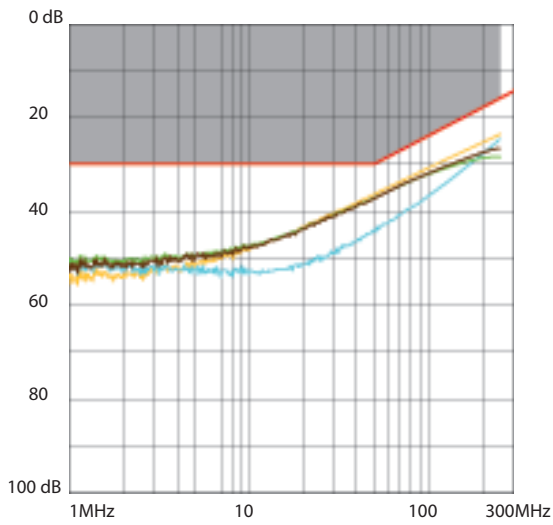
L'épanouissement de câbles permet de garantir un respect de 13 mm de dépairage de chaque paire.

L'épanouissement des paires à 90° par rapport au câble assure les meilleures performances.

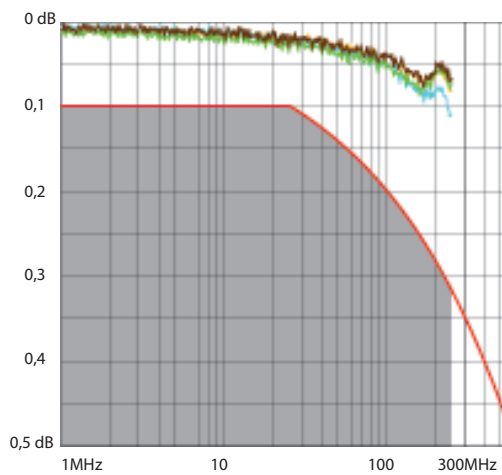
**7. PERFORMANCES**

**7.1 Performances composants (connecteurs RJ 45)**

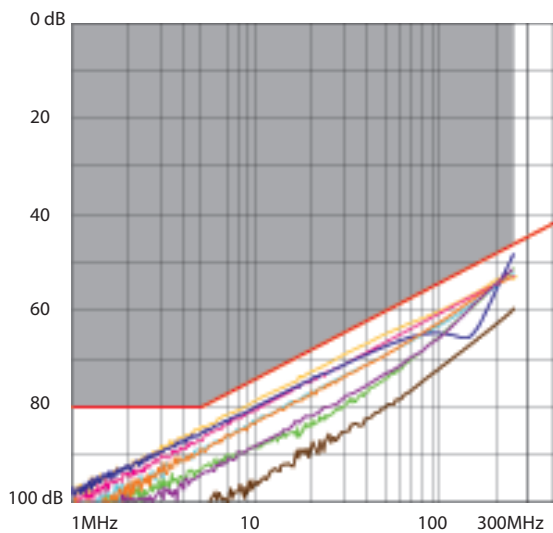
Return loss (Affaiblissement de réflexion)



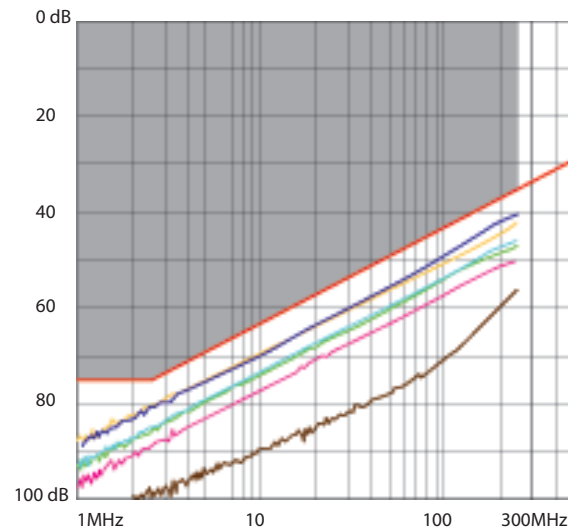
Atténuation (Atténuation)



NEXT (Near end Crosstalk Attenuation) (Atténuation paradiaphonique)

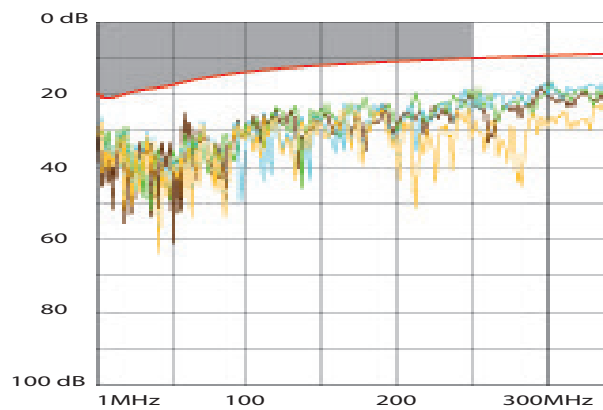


FEXT (Far end Crosstalk Attenuation) (Atténuation télédiaphonique)

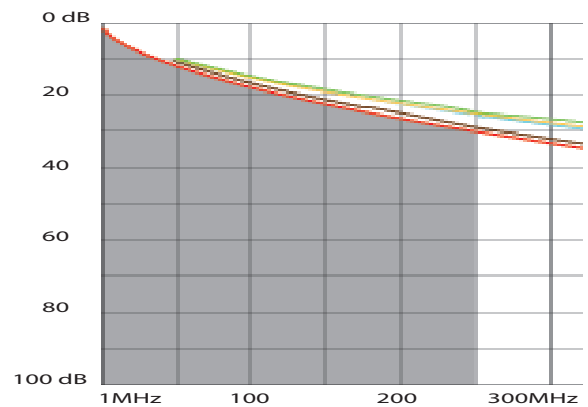


**7.2 Performances lien permanent avec câble F/UTP**

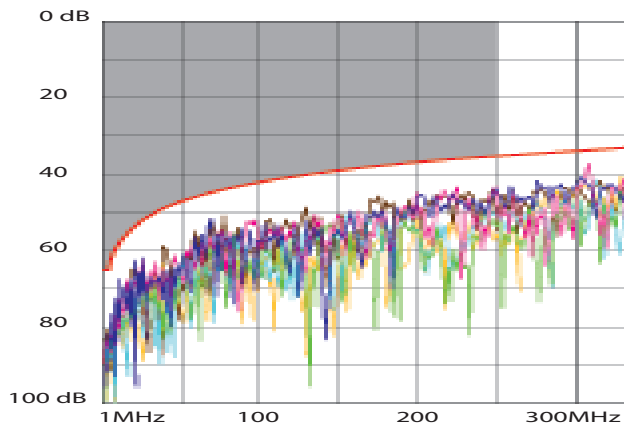
Return loss (Affaiblissement de réflexion)



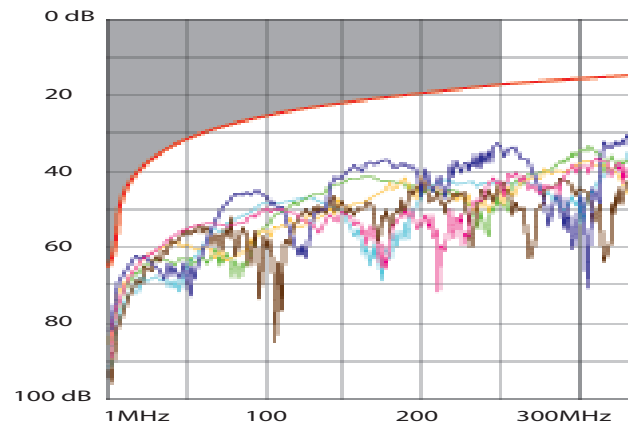
Atténuation (Atténuation)



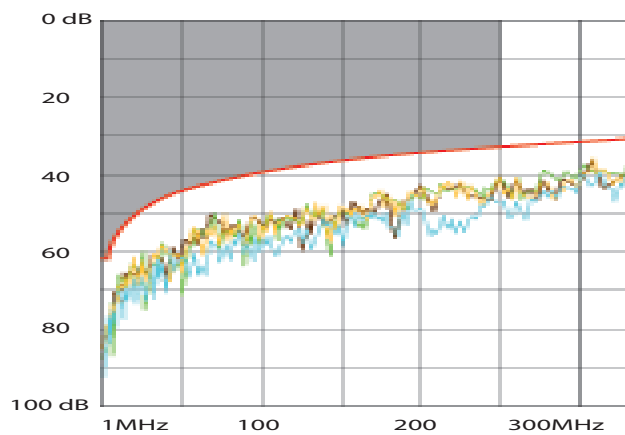
NEXT (Near end Crosstalk Attenuation) (Atténuation paradiaphonique)



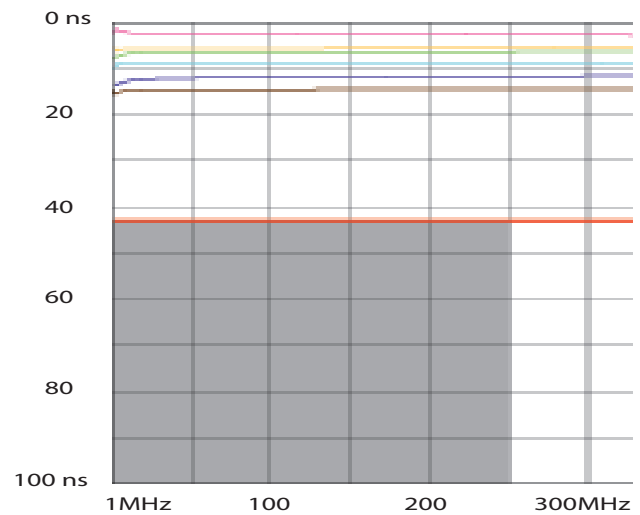
ELFEXT (Equal Level End Crosstalk Attenuation) (Atténuation télé-diaphonique de niveau égal)



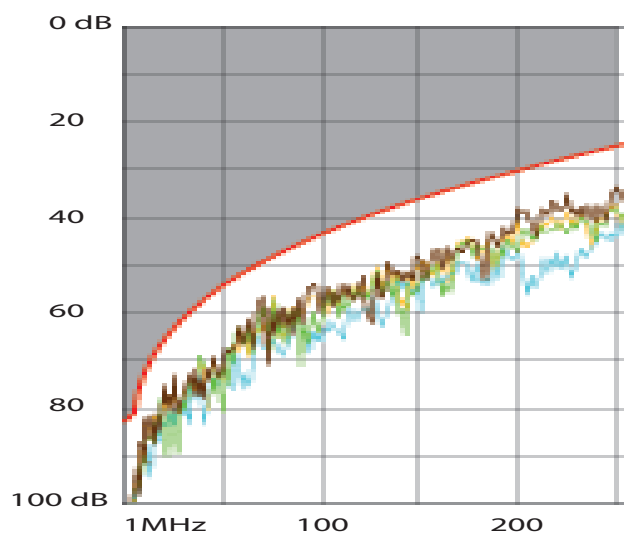
PS NEXT (Power Sum NEXT) (Somme de puissance NEXT)



Delay skew (Retard de propagation)



ACR (Attenuation to Crosstalk Ratio) (Ecart paradiaphonique)



### 8. NORMES ET AGREMENTS

Conforme aux normes :  
 ISO/IEC 11801 Ed2 et Amd.  
 CENELEC EN 50173-1 2007  
 ANSI/TIA 568.2-D  
 Série IEC 60603-7  
 IEEE 802.3bt : PoE++