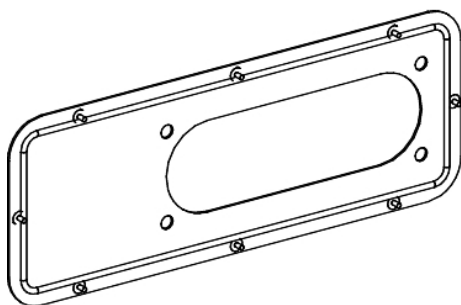


Fiche produit

Caractéristiques

KSB400DCZFL21

PPC FL21 POUR COFFRET



Principales

Gamme	Canalis
Nom du produit	KS
Type de produit ou équipement	Unité de dérivation vide
Accessoires associés	KS



Complémentaires

Application	Distribution de faible puissance
[Ie] courant assigné d'emploi	400,0 A
Normes	CEI 61439-6 CEI 60439-2

Emballage

Type d'emballage 1	PCE
Nb produits dans l'emballage 1	1
Hauteur de l'emballage 1	0,35 cm
Largeur de l'emballage 1	13 cm
Longueur de l'emballage 1	24,5 cm
Poids de l'emballage 1	437 g
Type d'emballage 2	S02
Nb produits dans l'emballage 2	20
Hauteur de l'emballage 2	15 cm
Largeur de l'emballage 2	30 cm
Longueur de l'emballage 2	40 cm
Poids de l'emballage 2	8,74 kg
Type d'emballage 3	S02
Nb produits dans l'emballage 3	20
Hauteur de l'emballage 3	15 cm
Largeur de l'emballage 3	30 cm
Longueur de l'emballage 3	40 cm
Poids de l'emballage 3	8,74 kg

Durabilité de l'offre

Statut environnemental de l'offre	Produit Green Premium
Régulation REACH	 Déclaration REACH
Sans SVHC REACH	Oui
Directive RoHS UE	Conforme  Déclaration RoHS UE
Sans métaux lourds toxiques	Oui

Sans mercure	Oui
Régulation RoHS Chine	Déclaration RoHS Pour La Chine
Information sur les exemptions RoHS	Oui
Profil environnemental	Profil Environnemental Du Produit
Profil de circularité	Pas d'opérations particulières de recyclage requises
DEEE	Sur le marché de l'Union Européenne, le produit doit être mis au rebut selon un protocole spécifique de collecte des déchets et ne jamais être jeté dans une poubelle d'ordures ménagères.
Présence d'halogènes	Produit sans halogènes

Garantie contractuelle

Garantie	18 months
----------	-----------