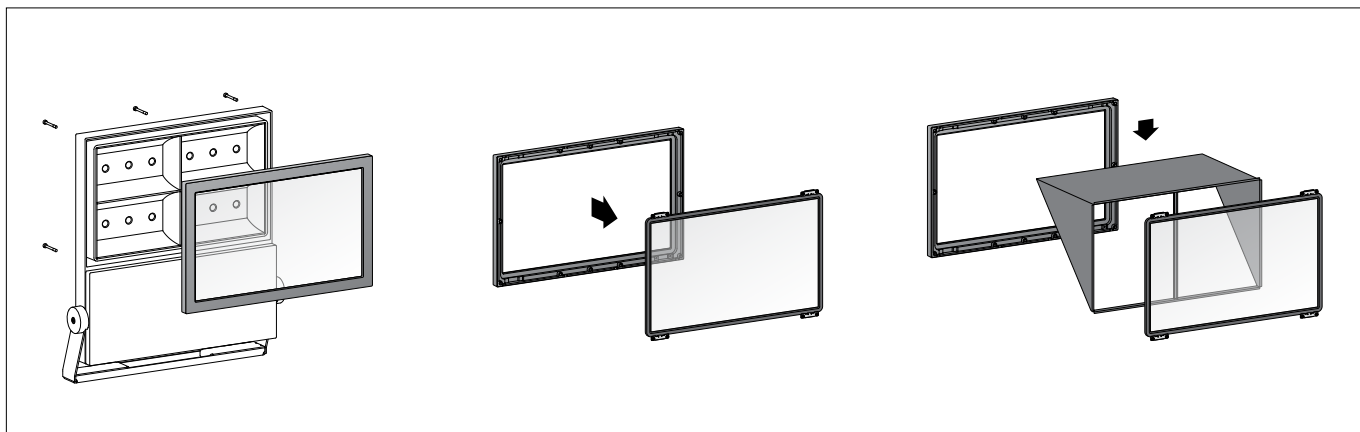


BEGA**71 102**Blende
Shield
Visière**Gebrauchsanweisung****Anwendung**

Die aufsetzbare Blende schirmt das Licht nach oben oder nach unten ab.

passend für BEGA Hochleistungsscheinwerfer
84 501 · 84 503 · 84 514 · 84 532

Produktbeschreibung

Blende besteht aus Aluminium
Windangriffsfläche: 0,21 m²
Gewicht: 1,1 kg

Sicherheit

Der Hersteller übernimmt keine Haftung für Schäden, die durch unsachgemäßen Einsatz oder Montage entstehen.
Werden nachträglich Änderungen an dem Ergänzungsteil vorgenommen, so gilt derjenige als Hersteller, der diese Änderungen vornimmt.

Montage

Scheinwerfer öffnen:
Innensechskantschrauben SW 5 lösen und Abdeckrahmen mit Glas vom Scheinwerfergehäuse abnehmen.
Schrauben der Glasbefestigung (Torxantrieb T20) lösen und Glas mit Dichtung abheben.
Blende in den Abdeckrahmen einsetzen.
Sicherheitsglas mit Dichtung einlegen und mit den Glashalterungen gleichmäßig fest verschrauben.
Abdeckrahmen auf Gehäuse auflegen und Schrauben gleichmäßig fest anziehen.

Instructions for use**Application**

The attachable shield screens the light upwards or downwards.

suitable for BEGA high-performance floodlights
84 501 · 84 503 · 84 514 · 84 532

Product description

Shield made of aluminium
Wind catching area: 0.21 m²
Weight: 1.1 kg

Safety indices

The manufacturer is then discharged from liability when damage is caused by improper use or installation.
If any accessory is subsequently modified, the persons responsible for the modification shall be considered as manufacturer.

Installation

Open the floodlight:
Undo hexagon socket head screws wrench size 5 mm, and remove frame with glass from floodlight housing.
Undo screws torx drive T20) and remove glass and gasket.
Insert shield into the cover frame.
Insert safety glass with gasket and bolt together with the glass retaining ring evenly and firmly.
Place cover frame onto the housing and firmly tighten the screws uniformly.

Fiche d'utilisation**Utilisation**

La visière amovible masque la lumière vers le haut ou vers le bas.

appropriée pour projecteurs ultra puissant BEGA
84 501 · 84 503 · 84 514 · 84 532

Description du produit

Visière fabriquée en aluminium
Prise au vent: 0,21 m²
Poids: 1,1 kg

Sécurité

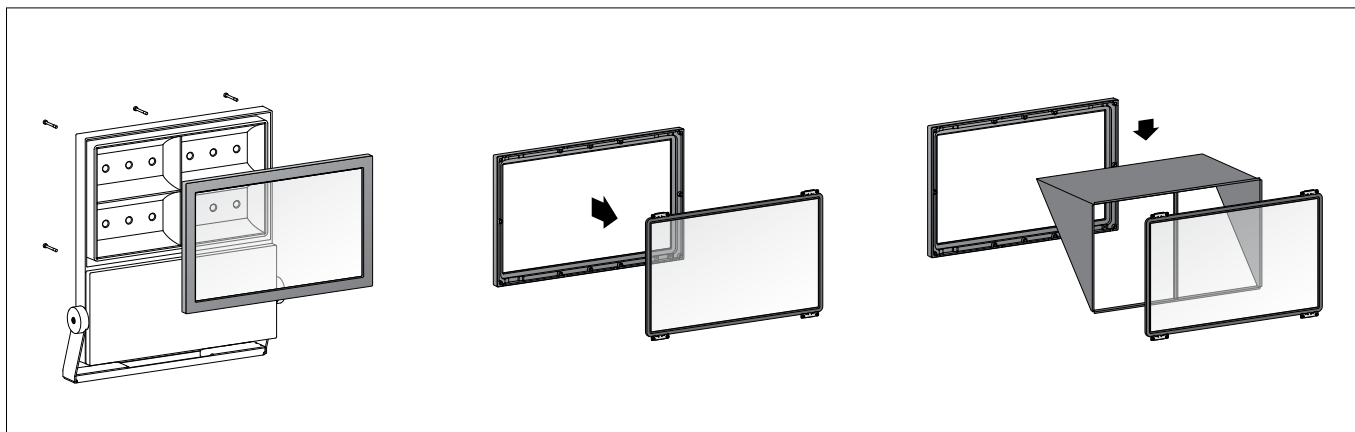
Le fabricant décline toute responsabilité résultant d'une mise en œuvre ou d'une installation inappropriée du produit.
Toutes les modifications apportées à cet accessoire se feront sous la responsabilité exclusive de celui qui les effectuera.

Installation

Ouvrir le projecteur:
Desserrer les vis à six pans creux SW 5 et retirer le cadre avec le verre du boîtier du projecteur.
Desserrer les vis (torx T20) et retirer le verre avec le joint.
Installer la visière dans le cadre.
Insérer le verre de sécurité avec le joint et serrer fermement et régulièrement avec l'anneau de fixation du verre.
Poser le cadre sur le boîtier et serrer fermement et régulièrement les vis.

BEGA**71 102**

Pantalla antideslumbrante
Carter
Afscherming

**Instrucciones de uso****Aplicación**

La pantalla acoplable proyecta la luz hacia arriba o hacia abajo.

para proyectores de alto rendimiento BEGA
84 501 · 84 503 · 84 514 · 84 532

Descripción del producto

Pantalla de aluminio
Superficie expuesta al viento: 0,21 m²
Peso: 1,1 kg

Seguridad

El fabricante no asume ninguna responsabilidad en caso de daños causados por el uso o el montaje inadecuados. En caso de realizar modificaciones posteriores en el accesorio, la persona que realiza dichas modificaciones será considerada como fabricante.

Montaje

Abrir el proyector:
Soltar los tornillos Allen SW 5 y quitar el cerco embellecedor con el cristal de la carcasa del proyector.
Soltar los tornillos de la fijación del cristal (accionamiento Torx T20) y retirar el cristal con la junta.
Insertar la pantalla en el cerco embellecedor.
Insertar el cristal de seguridad con la junta y atornillarlo uniformemente con los soportes del cristal.
Colocar el cerco embellecedor en la carcasa y apretar los tornillos uniformemente.

Istruzioni per l'uso**Applicazione**

Il carter applicabile schermo la luce verso l'alto o verso il basso.

per proiettori ad alta potenza BEGA
84 501 · 84 503 · 84 514 · 84 532

Descrizione del prodotto

Carter in alluminio
Superficie esposta al vento: 0,21 m²
Peso: 1,1 kg

Sicurezza

Il produttore non si assume la responsabilità per eventuali danni causati da un uso o montaggio errato. Qualora vengano apportate delle modifiche all'accessorio in un secondo momento, è da intendere come produttore la persona che esegue tali modifiche.

Montaggio

Aprire il proiettore:
Allentare le viti con esagono incassato da 5 e rimuovere la cornice di copertura con il vetro dall'armatura del proiettore.
Allentare le viti di fissaggio del vetro (Torx T20) e rimuovere il vetro con la guarnizione.
Inserire il carter nella cornice di copertura.
Inserire il vetro di sicurezza con la guarnizione e serrare a fondo in modo uniforme con i supporti vetro.
Posizionare la cornice di copertura sull'armatura e fissare le viti in maniera uniforme.

Gebruiksaanwijzing**Toepassing**

De opzetbare afscherming schermt het licht naar boven of beneden af.

voor BEGA High-performance-schijnwerpers
84 501 · 84 503 · 84 514 · 84 532

Productbeschrijving

Afscherming van aluminium
Aan wind blootgestelde oppervlakte: 0,21 m²
Gewicht: 1,1 kg

Veiligheid

De fabrikant is niet aansprakelijk voor schade die ontstaat door een onjuist gebruik of verkeerde montage. Indien achteraf wijzigingen aan het accessoire worden aangebracht, geldt de persoon die deze wijzigingen aanbrengt, als de fabrikant.

Montage

Open de schijnwerper:
Draai de inbusschroeven SW 5 los en neem het afdekraam met het glas van het schijnwerperhuis.
Schroef de glasbevestiging (torx T20) los en neem het glas met de afdichting weg.
Plaats de afscherming in het afdekraam.
Leg er het veiligheidsglas met de afdichting in en Schroef het met de glashouders gelijkmatig vast.
Leg het afdekraam op het huis en draai de schroeven gelijkmatig vast.