

1. DESIGNATION

Permettent la coupure en charge, le sectionnement et le cadenassage d'un équipement, situé à distance d'une armoire de commande

Applications : coupure de VMC, moteurs, machines fixes ou mobiles, climatiseurs

Peut également assurer les fonctions :

- d'interrupteur général
- de coupure d'urgence
- d'arrêt d'urgence

2. GAMME

12 A 3 pôles et 3 pôles + neutre

25 A 3 pôles + 1 contact à fermeture

25 A 6 pôles (pour sectionnement d'alimentation de moteur 2 vitesses)

3. DESCRIPTION

Boîtier isolant IP 65 (selon IEC 529 / NF C 20-010)

Socle noir (auto-extinguibilité V0 / UL 94)

Couvercle jaune RAL 1004

Poignée frontale rotative rouge RAL 3000 sur fond jaune pour identification visuelle immédiate, pouvant recevoir jusqu'à 4 cadenas (Ø maxi de l'arceau : 8 mm) en position O

Marquage I/O - ON/OFF

Borne relai pour continuité du conducteur de neutre ou de terre (section maxi : 6 mm² pour coffret 12 A, section maxi : 10 mm² pour coffret 25 A)

4. CARACTERISTIQUES ELECTRIQUES DES INTERRUPTEURS

4.1 Coffrets 12 A

Ui : 690 V

Ith sous enveloppe : 12 A

Catégories d'emploi

	Ie (A)	P (kW)
AC 21	12	8,5
AC 3 x 400 V	7	4
AC 3 x 690 V	3,5	3

Autres classements

BUREAU VERITAS 12 A - 500 V~
NEMKO 10 (7) A - 380 V~
ASE 16 A - 600 V~
UL/CSA 12 A - 600 Vac

4. CARACTERISTIQUES ELECTRIQUES DES INTERRUPTEURS (suite)

4.2 Coffrets 25 A

Ui : 690 V

Ith sous enveloppe : 25 A

Catégories d'emploi

	Ie (A)	P (kW)
AC 21	25	17
AC 3 x 400 V	13,5	7,5
AC 3 x 690 V	8	7,5

Autres classements

CEE 24 20 (10) A - 380 V~
BUREAU VERITAS
NEMKO 20 A - 500 V~
ASE
UL 600 VAC - 20 A - 15 HP
CSA 20 A - 600 V

5. RACCORDEMENT

12 A : maxi 4 mm² (rigide)
2,5 mm² (souple)

4 entrées : 2 haut, 2 bas - Ø 19 mm Pg 11 (Ø câble : 10 mm maxi)

25 A : maxi 6 mm² (rigide)

6 mm² (souple avec cosses)

4 entrées : 2 haut, 2 bas - Ø 23 mm Pg 16 (Ø câble : 14 mm maxi)

6. NORMES DE REFERENCE

CEI 947-3 (VDE 0660)

VDE 0113

NF EN 60947-3

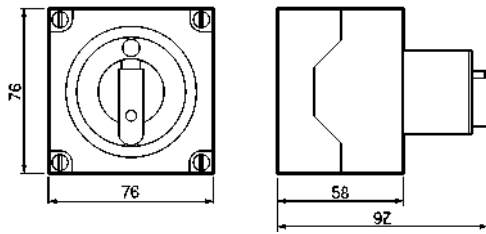
CEI 204-1

NF EN 60204-1

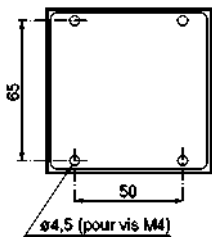
7. COTES D'ENCOMBREMENT ET DE FIXATION

7.1 Coffrets 12 A

Cotes d'encombrement

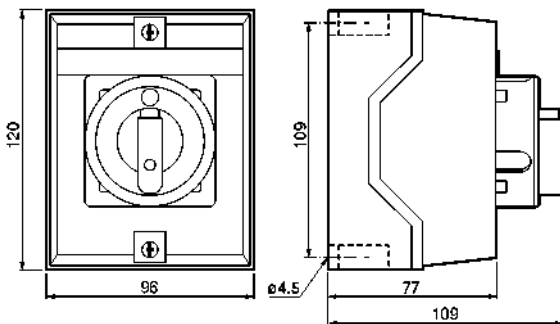


Fixation

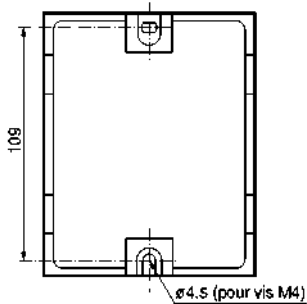


7.2 Coffrets 25 A

Cotes d'encombrement



Fixation



8. POIDS

- Réf. 226 00 : 0,4 kg
- Réf. 226 04 : 0,45 kg
- Réf. 226 60 : 0,2 kg
- Réf. 226 62 : 0,22 kg