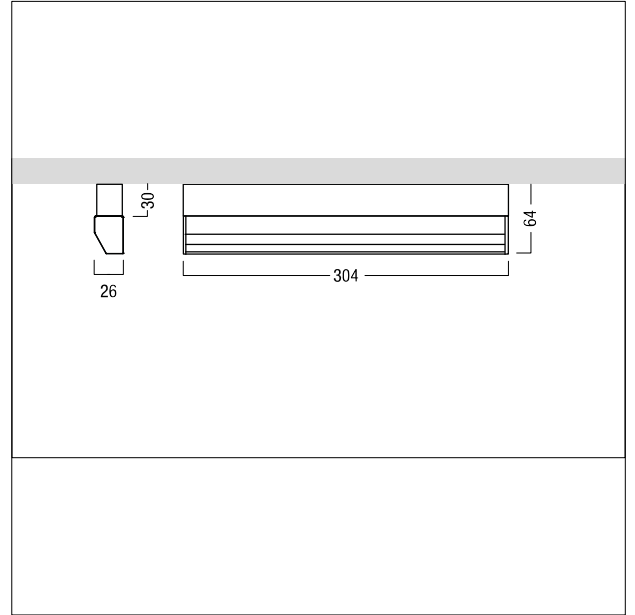


Lèche-mur à LED

Projecteur lèche-mur linéaire à LED, taille mini ; optimisé pour un éclairage homogène des surfaces verticales jusqu'à 3 m de hauteur dans les salles d'exposition, les espaces d'accueil, les zones d'attente et les salles de séjour ; répartition asymétrique de la lumière avec transition douce fournie par une lentille spéciale en verre acrylique et une feuille en Matière plastique ; excellent défilement ; Luminaire avec adaptateur basse tension pour le rail conducteur BT Zumtobel SUPERSYSTEM II (48 V) ; l'adaptateur se fixe sans outil et contient l'électronique qui transforme la tension constante (48 V) en courant constant ; lampe : 1 Rendu des couleurs Ra > 90, température de couleur 4000 K 11 W ; Flux lumineux du luminaire: 599 lm, Efficacité lumineuse du luminaire: 54 lm/W ; durée de vie : 50000 h avec une diminution du flux lumineux de 80 % ; gradation de l'intensité lumineuse, Luminaire pilotable via DALI (via DALI uniquement) ; corps du luminaire en profilé d'aluminium extrudé laqué blanc ; Puissance du luminaire: 11 W. Dimensions : 304 x 26 x 64 mm ; poids : 0,35 kg



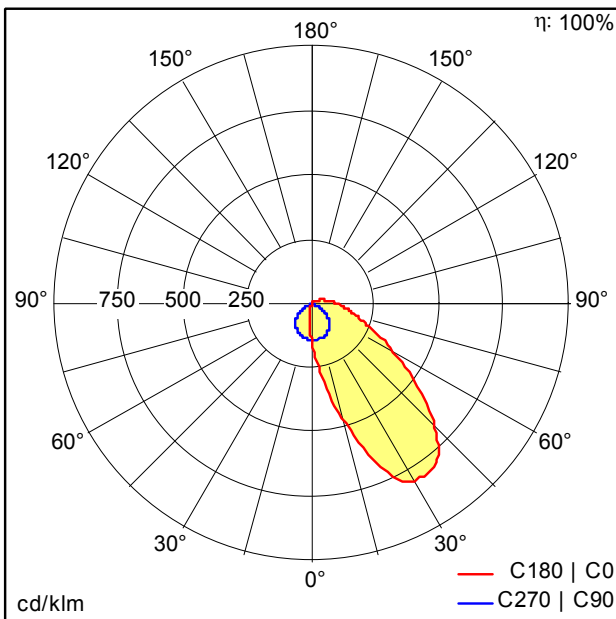
ZS_SUP_F_WW_30mm_whm.jpg



ZS_SU2_M_S_WW_LED_TLV.wmf

Courbe photométrique

STD - Standard



ST8272.ldt

- Source lumineuse: LED
- Flux lumineux du luminaire*: 599 lm
- Efficacité lumineuse du luminaire*: 54 lm/W
- Indice min. de rendu des couleurs: 90
- Convertisseur: 1 x 28001585 LMI G2 48V 350-700mA 20-42V DIM Slim
- Température de couleur*: 4000 Kelvin
- Tolérance de la couleur (MacAdam initial): 3
- Durée de vie utile médiane*: L80 50000h à 25°C
- Puissance du luminaire*: 11 W
- Equipement: LDO graduable jusque 5% Via DALI
- Catégorie de maintenance CIE 97: C - Réflecteur fermé sur le haut

Ce produit contient une source lumineuse de classe d'efficacité énergétique F.

Toutes les valeurs marquées d'un * sont des valeurs nominales. La puissance et le flux lumineux affichent initialement une tolérance de +/- 10%, la température de couleur la plus proche est initialement soumise à une tolérance de +/- 150 K. Sauf indication contraire, les valeurs sont applicables pour une température ambiante de 25 °C.

